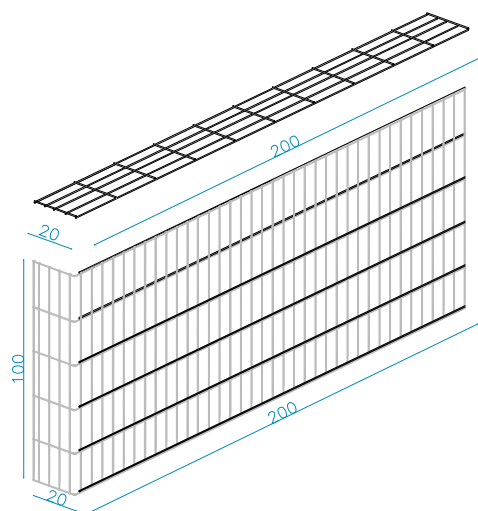


# SYSTÈME pour REVÊTEMENT MURAL H. 100 cm

## RÉSUMÉ ET DESCRIPTION DES PANNEAUX



covercle, fil simple 6 mm  
maille 50 x 200 mm

côté long, double fil 6 mm  
maille 50 x 200 mm  
longueur 200 cm avec pli 20 cm  
hauteur 100 cm.



chevilles d'ancrage



barres d'ancrage de cm. 100 x 3 x 3  
avec pli en L pré-perforé  
Ancrer les trous au mur tous les 30 cm.  
trous pour tirants tous les 20 cm.



tirants de fil 6 mm avec double pli



anneaux de fermeture

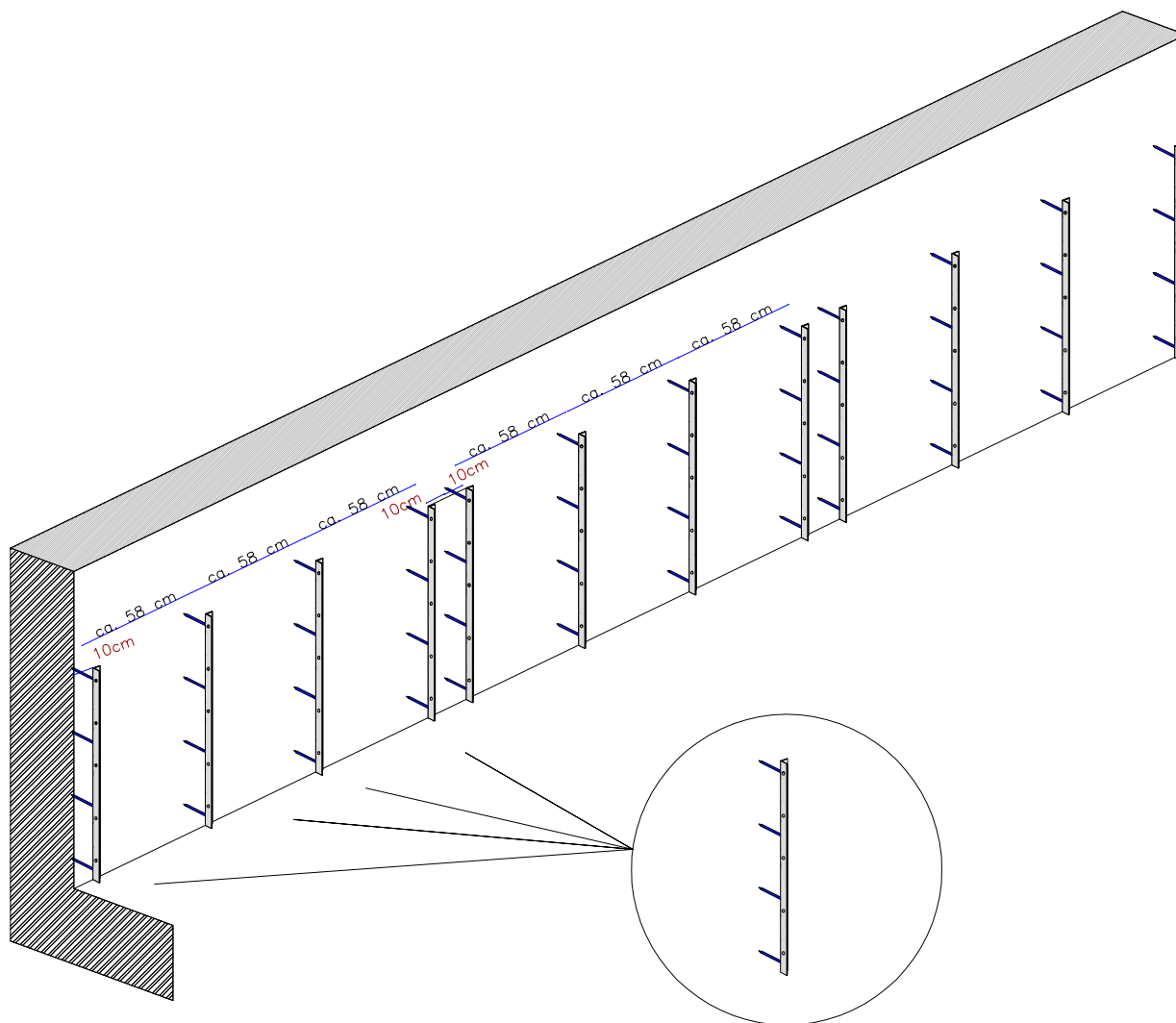


crochets de connexion

# SYSTÈME pour REVÊTEMENT MURAL H. 100 cm

## INSTRUCTION DE MONTAGE

phase nr. 1  
fixation des ancrages au mur

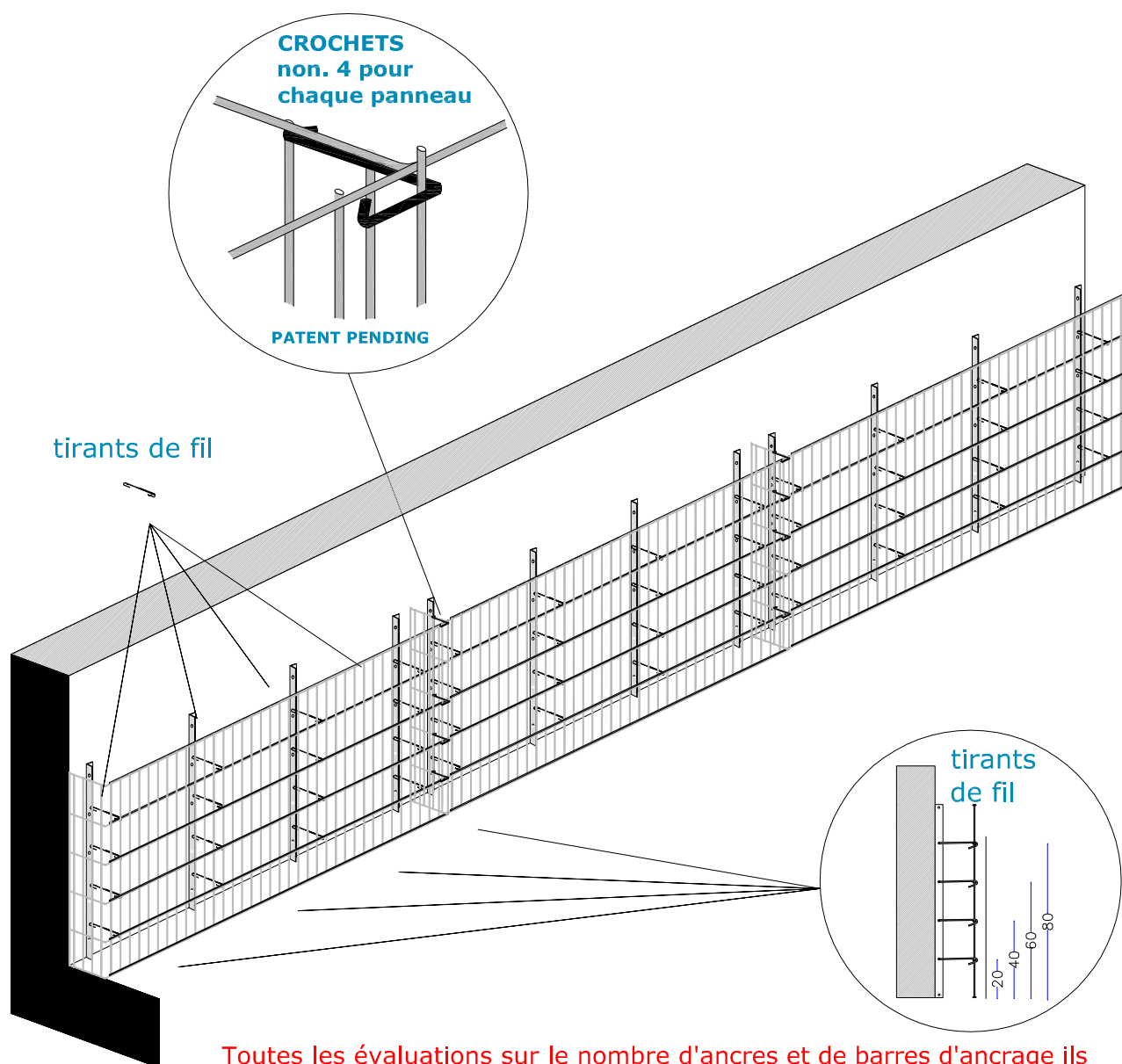


# SYSTÈME pour REVÊTEMENT MURAL H. 100 cm

## INSTRUCTION DE MONTAGE

### phase nr. 2

fixation des panneaux par le tirants sur l'ancrage  
et entre eux par des anneaux et le crochets de connexion

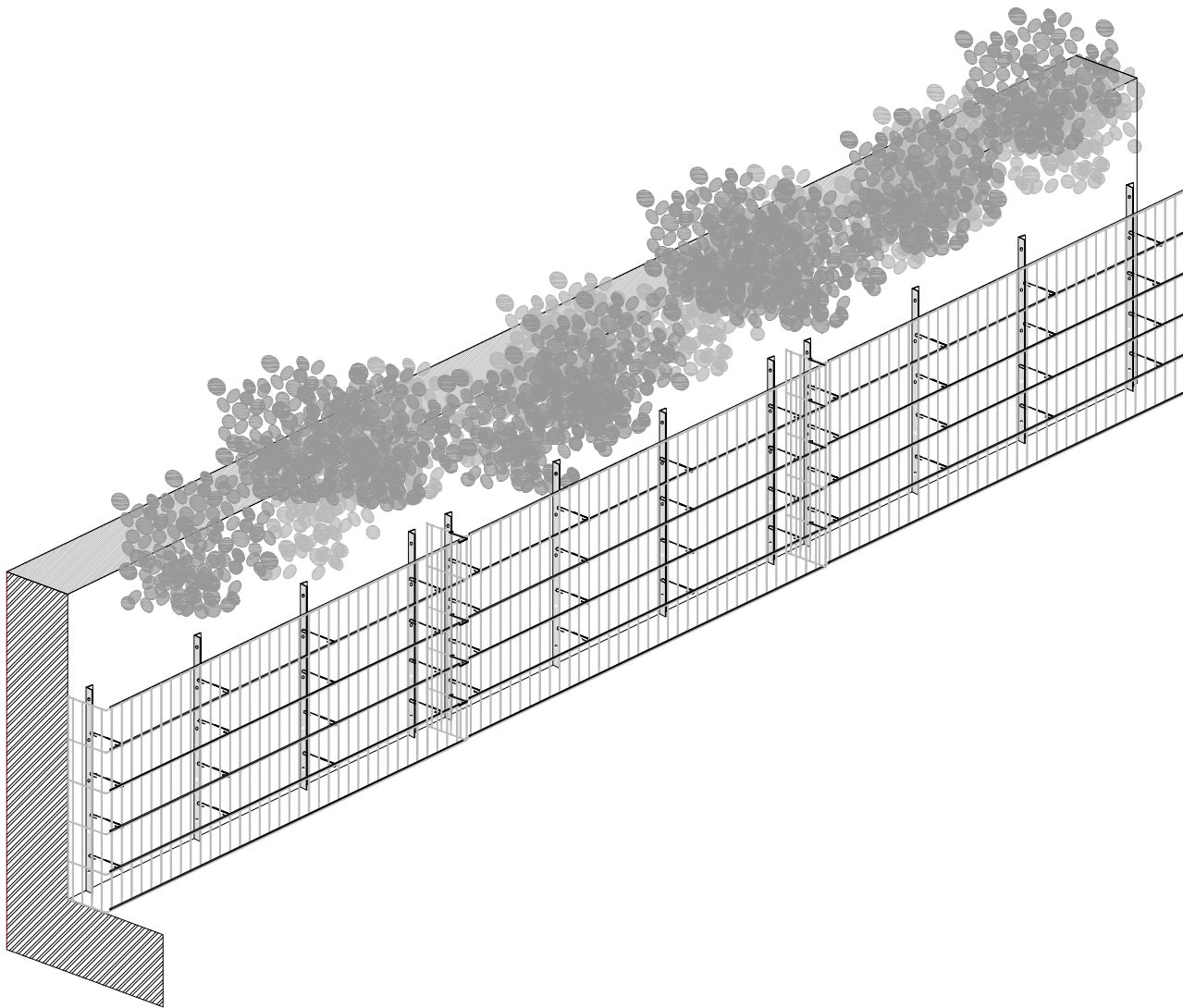


Toutes les évaluations sur le nombre d'ancres et de barres d'ancrage ils doivent être vérifiés par un technicien qualifié; cela est nécessaire dans prise en compte des différentes applications possibles tant en hauteur qu'en comme matériau de remplissage. Il est conseillé de suivre les instructions dufabricant par rapport au n. des tirants et leur position

# SYSTÈME pour REVÊTEMENT MURAL H. 100 cm

## INSTRUCTION DE MONTAGE

phase nr. 3  
remplir avec le pierre



# SYSTÈME pour REVÊTEMENT MURAL H. 100 cm

## INSTRUCTION DE MONTAGE

phase nr. 4  
appliquer le couvercle  
et le fixer avec des  
anneaux de fermeture

