

WALLCOVER

CATALOGUE - LISTE DES PIECES

LONGUEUR x LARGEUR x HAUTEUR

20 x 15 x 100 cm
40 x 15 x 100 cm
60 x 15 x 100 cm
80 x 15 x 100 cm
100 x 15 x 100 cm
120 x 15 x 100 cm
140 x 15 x 100 cm
160 x 15 x 100 cm
180 x 15 x 100 cm
200 x 15 x 100 cm

20 x 20 x 100 cm
40 x 20 x 100 cm
60 x 20 x 100 cm
80 x 20 x 100 cm
100 x 20 x 100 cm
120 x 20 x 100 cm
140 x 20 x 100 cm
160 x 20 x 100 cm
180 x 20 x 100 cm
200 x 20 x 100 cm



SOC.COOP.

WALLCOVER

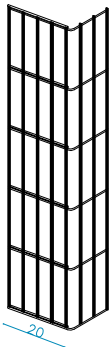
15 cm largeur
100 cm hauteur



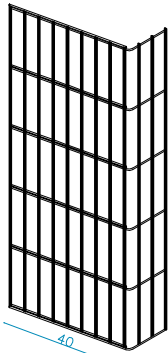
LEDRO
STEEL WALLCOVER

MECCANURGICA
LEDRENSE
Soc.coop.

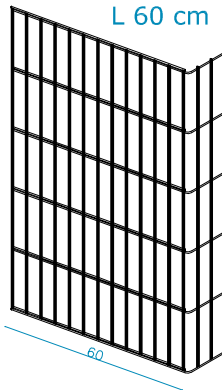
L 20 cm



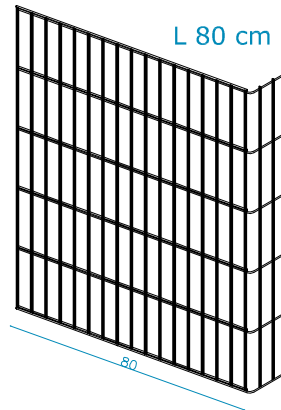
L 40 cm



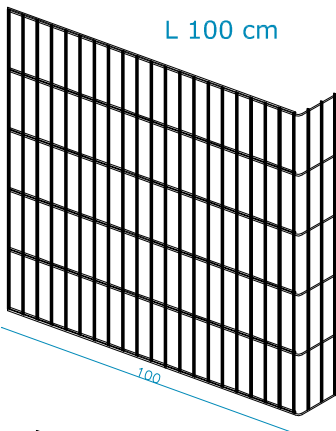
L 60 cm



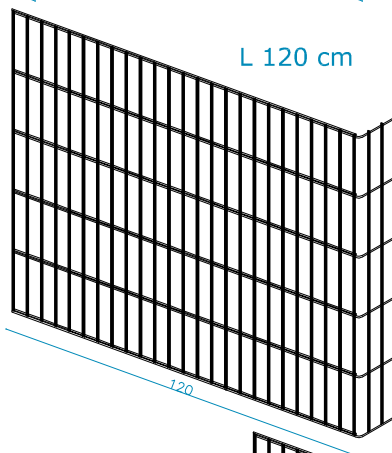
L 80 cm



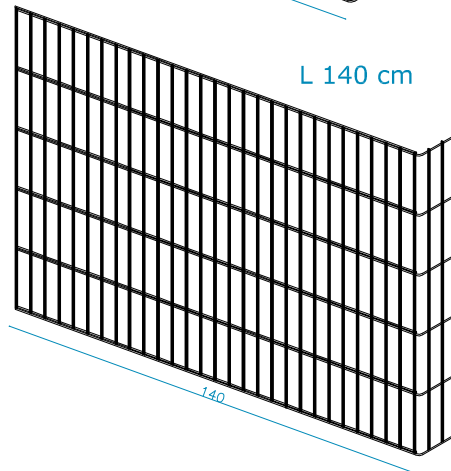
L 100 cm



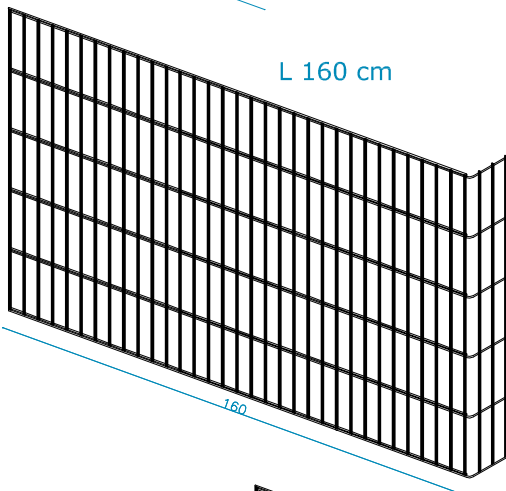
L 120 cm



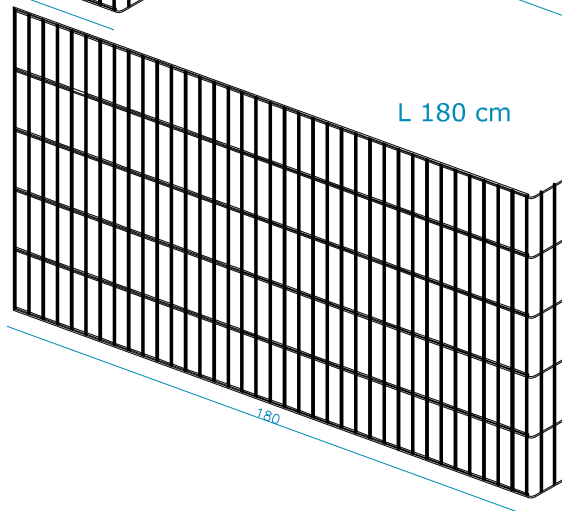
L 140 cm



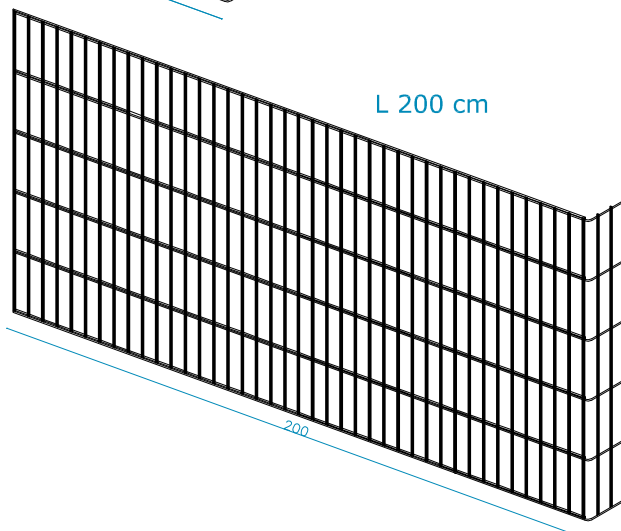
L 160 cm



L 180 cm



L 200 cm

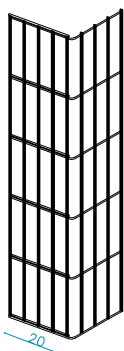


WALLCOVER

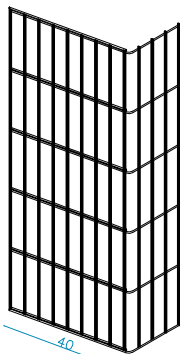
20 cm largeur
100 cm hauteur



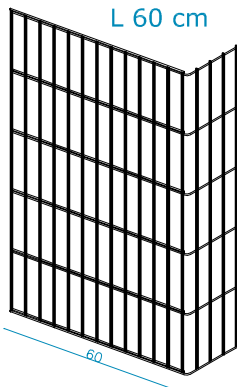
L 20 cm



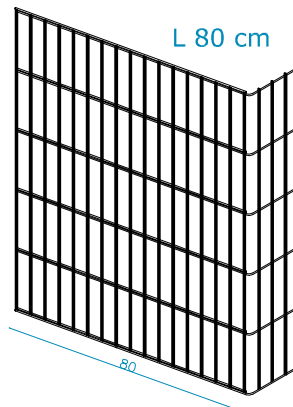
L 40 cm



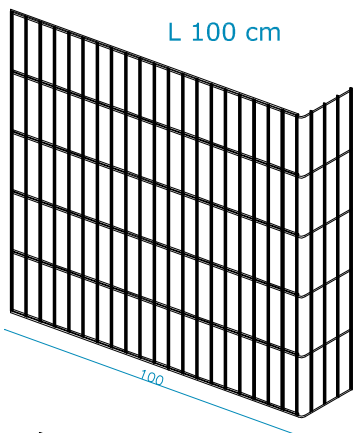
L 60 cm



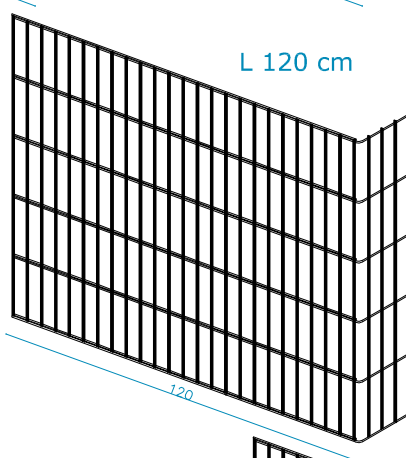
L 80 cm



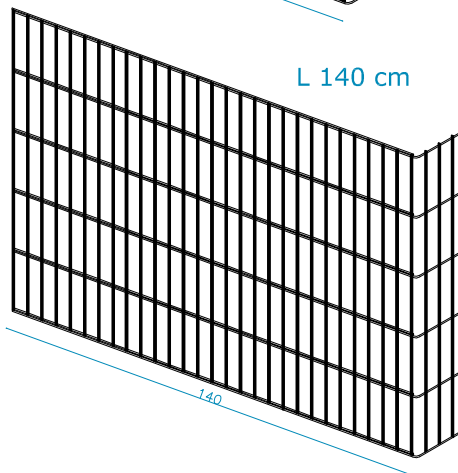
L 100 cm



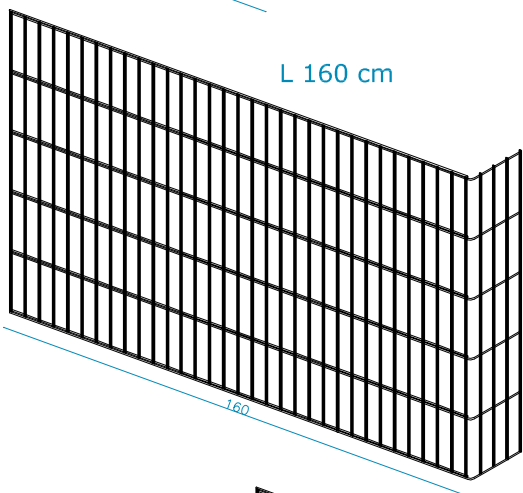
L 120 cm



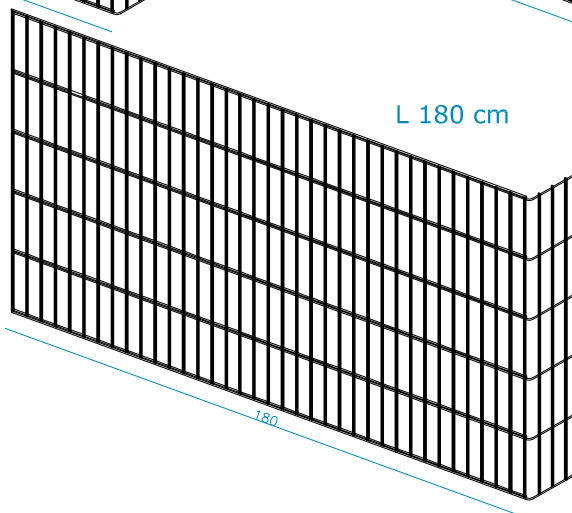
L 140 cm



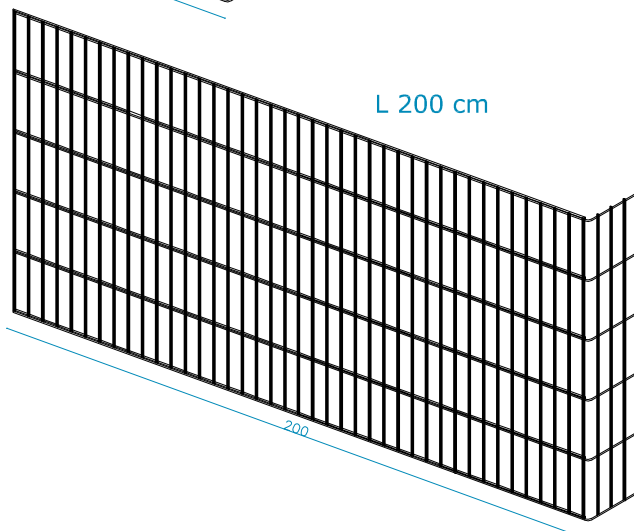
L 160 cm



L 180 cm



L 200 cm

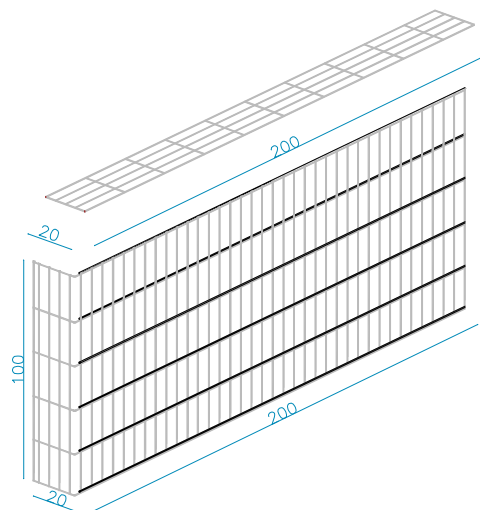


LEDRO
STEEL WALLCOVER

MECCANURGICA
LEDRENSE
Soc.coop.

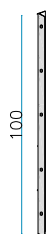
WALLCOVER SYSTÈME

Résumé et description des panneaux



covercle, fill simple 6 mm
maille 50 x 200 mm

côté long, fill single 6 mm
maille 50 x 200 mm
longueur 200 cm avec pli 20 cm
hauteur 100 cm.



barres d'ancrage de cm. 100 x 3 x 3
avec pli en L pré-perforé
Ancrer les trous au mur tous les 30 cm.
trous pour tirants tous les 20 cm.



tirants de fil 6 mm avec double pli



anneaux de fermeture



crochets de connexion

