

WALLCOVER

CATALOGO - ELENCO PEZZI

LUNGHEZZA x PROFONDITÀ x ALTEZZA

20 x 15 x 100 cm
40 x 15 x 100 cm
60 x 15 x 100 cm
80 x 15 x 100 cm
100 x 15 x 100 cm
120 x 15 x 100 cm
140 x 15 x 100 cm
160 x 15 x 100 cm
180 x 15 x 100 cm
200 x 15 x 100 cm

20 x 20 x 100 cm
40 x 20 x 100 cm
60 x 20 x 100 cm
80 x 20 x 100 cm
100 x 20 x 100 cm
120 x 20 x 100 cm
140 x 20 x 100 cm
160 x 20 x 100 cm
180 x 20 x 100 cm
200 x 20 x 100 cm



 LEDRO
STEEL WALLCOVER

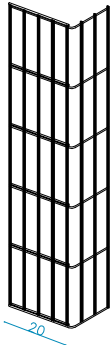
 METALLURGICA
LEDRENSE
soc.coop.

WALLCOVER

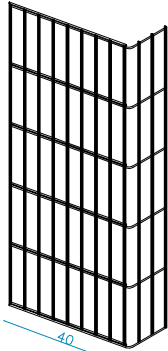
15 cm larghezza
100 cm altezza



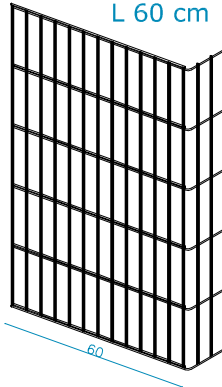
L 20 cm



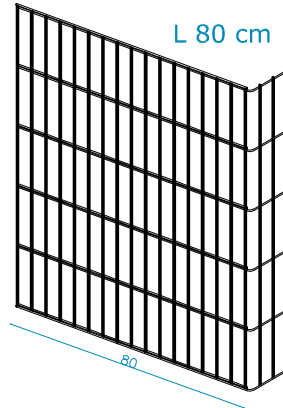
L 40 cm



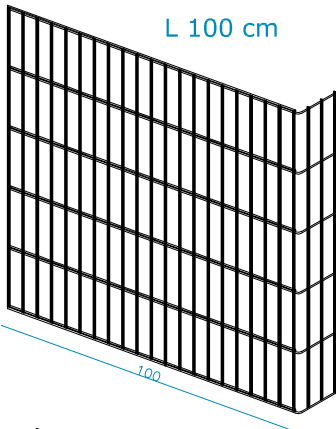
L 60 cm



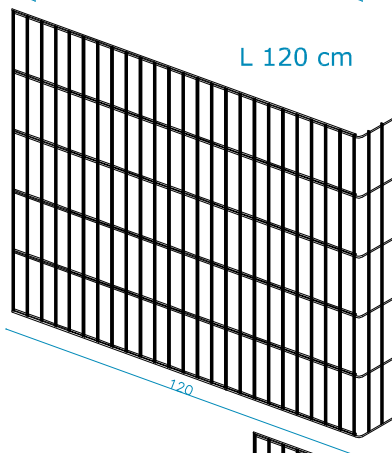
L 80 cm



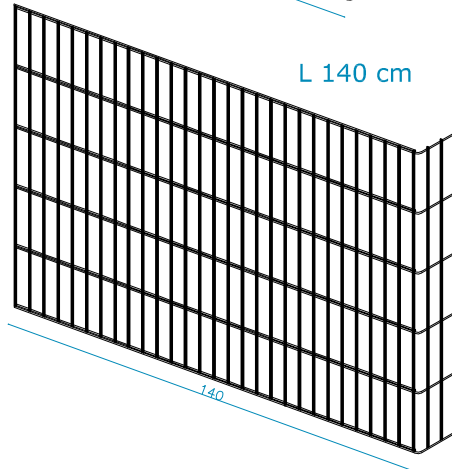
L 100 cm



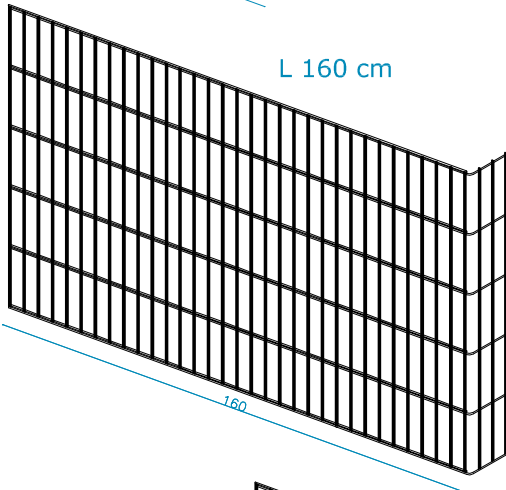
L 120 cm



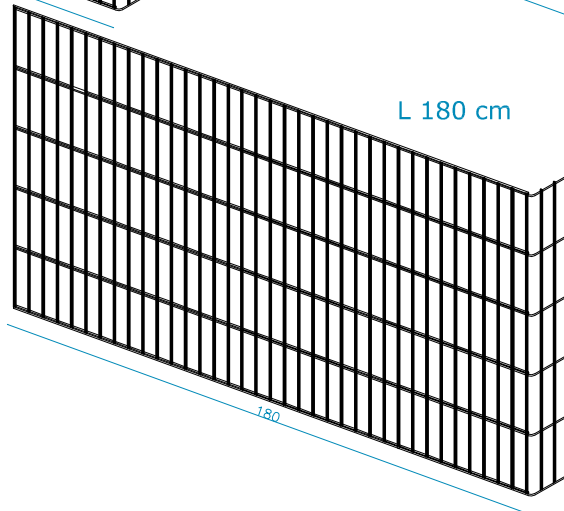
L 140 cm



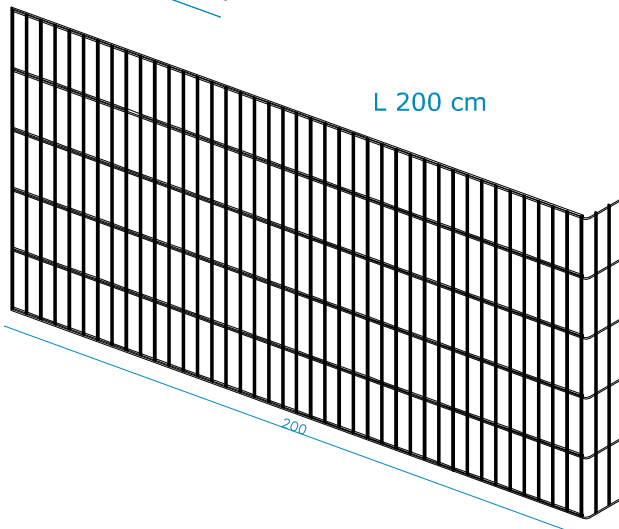
L 160 cm



L 180 cm



L 200 cm



LEDRO
STEEL WALLCOVER

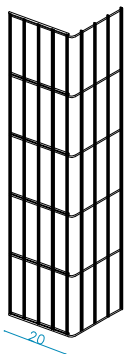
MECCANURGICA
LEDRENSE
Soc.coop.

WALLCOVER

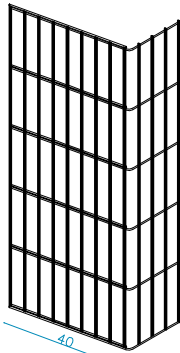
20 cm larghezza
100 cm altezza



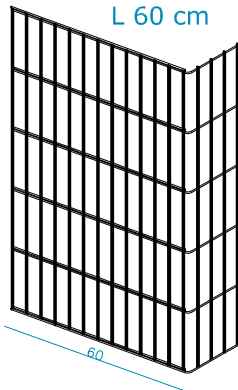
L 20 cm



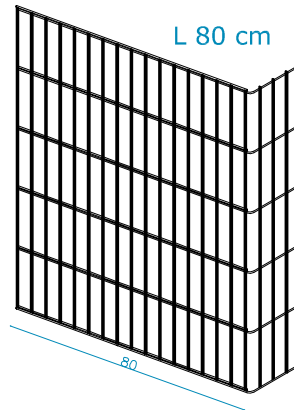
L 40 cm



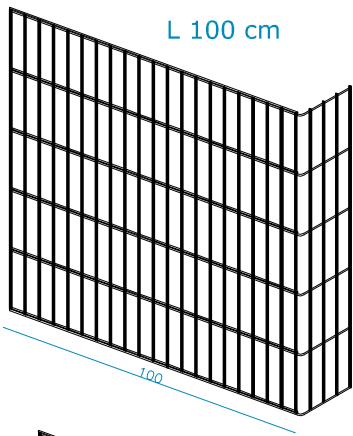
L 60 cm



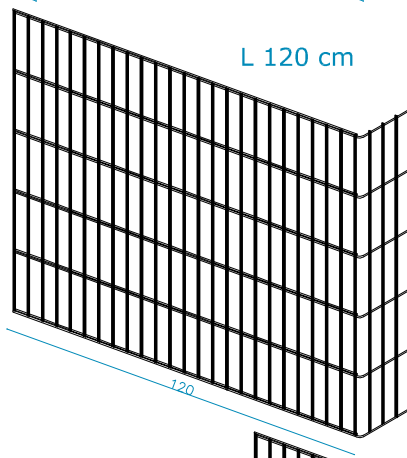
L 80 cm



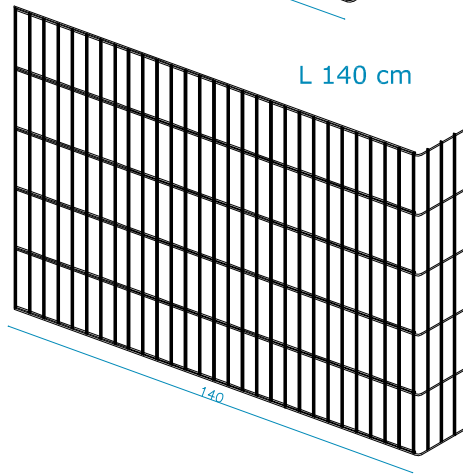
L 100 cm



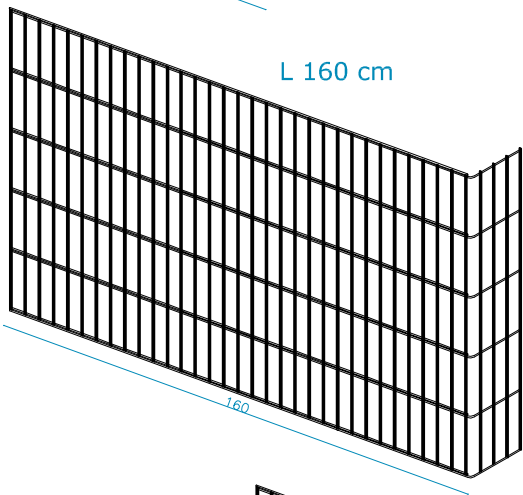
L 120 cm



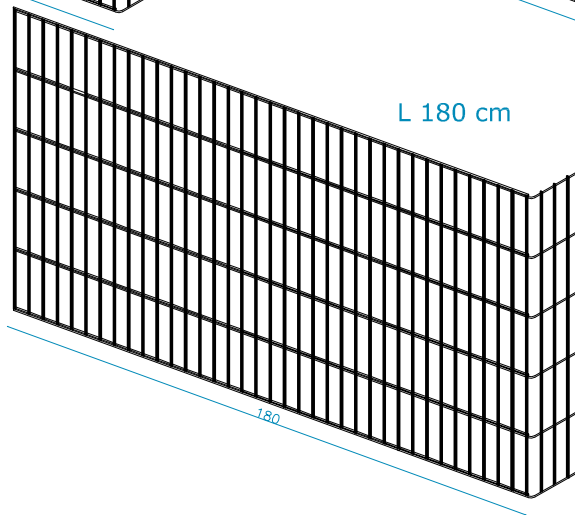
L 140 cm



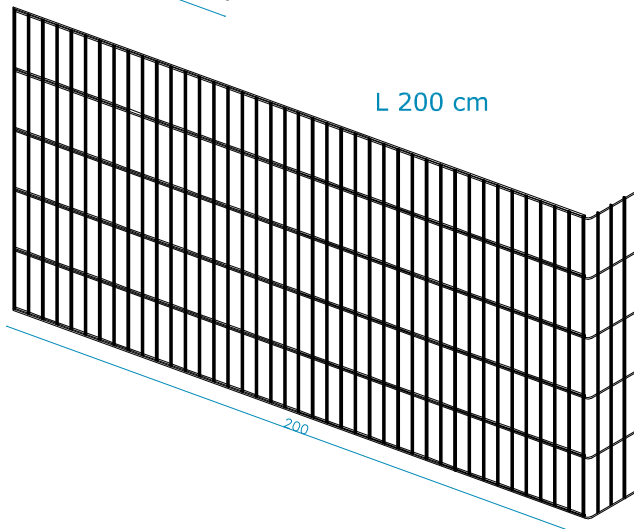
L 160 cm



L 180 cm



L 200 cm

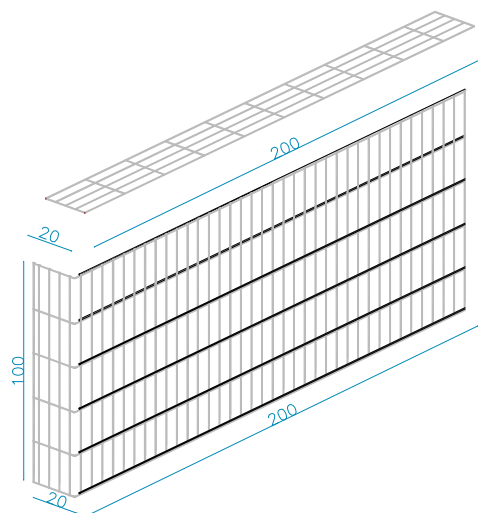


LEDRO
STEEL WALLCOVER

MECCANURGICA
LEDRENSE
Soc.coop.

SISTEMA per RIVESTIMENTO MURI

RIEPILOGO PANNELLI e descrizione



copercchio, filo singolo 6 mm
maglia 50 x 200 mm

Laterale lungo, filo doppio 6 mm
orizzontale
maglia 50 x 200 mm
lunghezza 200 cm con piega 20
cm
altezza 100 cm.



barre di ancoraggio da cm. 100 x 3 x 3
con piega ad L preforati
fori di ancoraggio al muro ogni 30 cm.
fori per tiranti ogni 20 cm.



tiranti diametro filo 6 mm
con doppia piega



anelli di chiusura



gancio di collegamento



LEDRO
STEEL WALLCOVER

MECCANURGICA
LEDRENSE
SOC.COOP.

