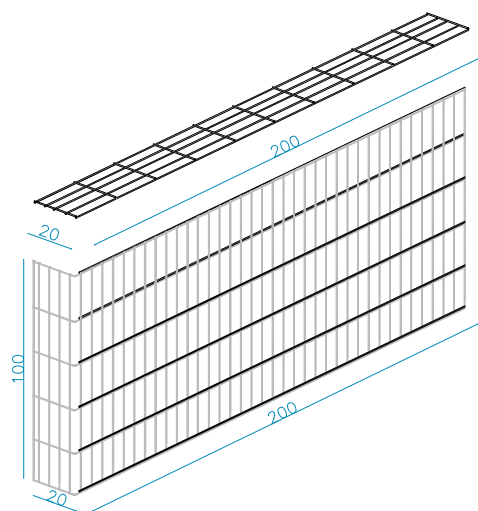


SISTEMA per RIVESTIMENTO MURI H. 200 cm e maggiore

RIEPILOGO PANNELLI e descrizione



copercchio, filo singolo 6 mm
maglia 50 x 200 mm

Laterale lungo, filo doppio 6 mm
orizzontale
maglia 50 x 200 mm
lunghezza 200 cm con piega 20 cm
altezza 100 cm.



tasselli



barre di ancoraggio da cm. 100 x 4 x 3
con piega ad L preforati
fori di ancoraggio al muro ogni 30 cm.
fori per tiranti ogni 20 cm.



tiranti diametro filo 6 mm
con doppia piega



anelli di chiusura



gancio di collegamento



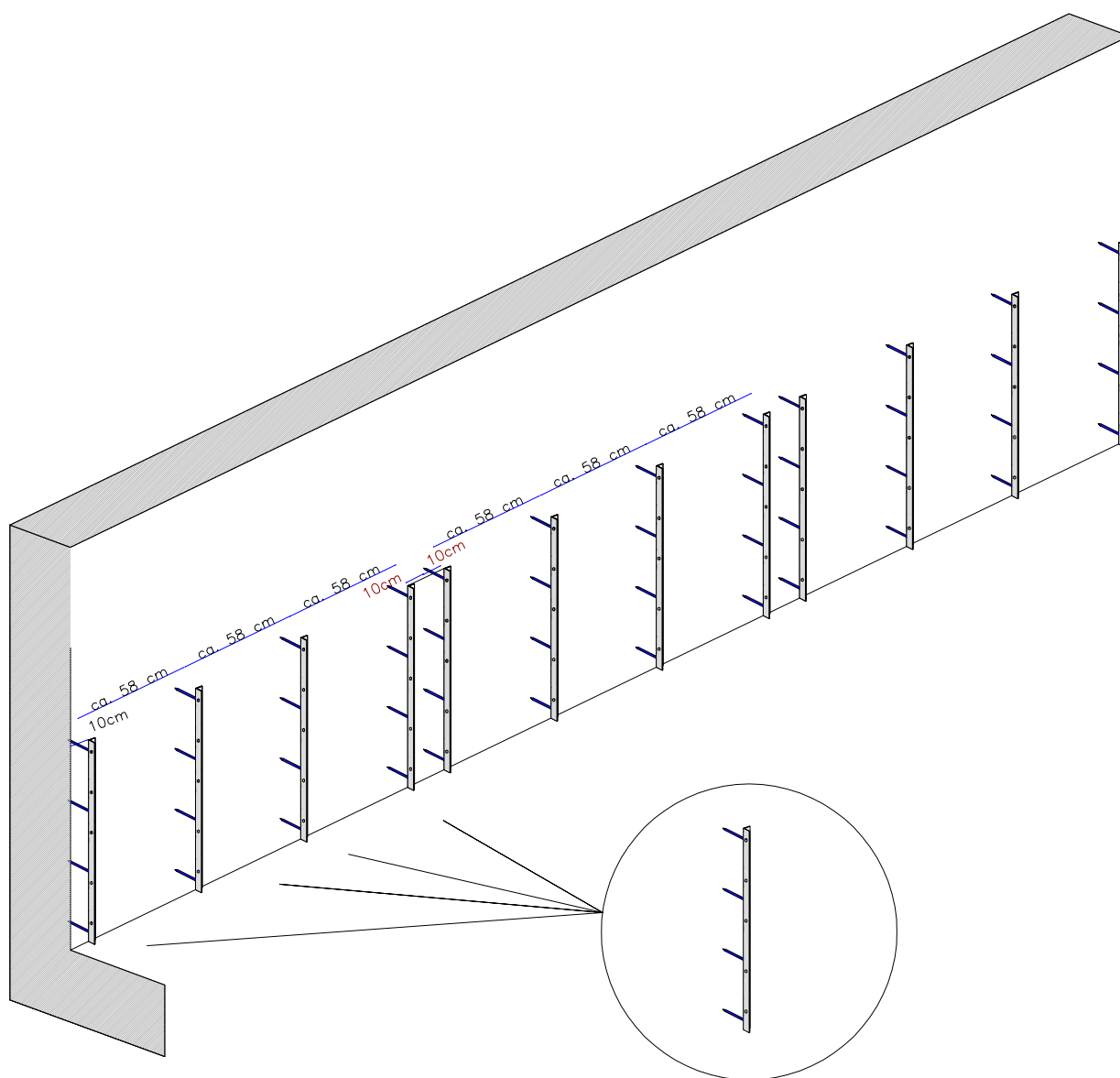
LEDRO
STEEL WALLCOVER

MECCANURGICA
LEDRENSE
SOC.COOP.

SISTEMA per RIVESTIMENTO MURI H. 200 cm e maggiore

ISTRUZIONI PER IL MONTAGGIO

fase nr. 1 fissaggio delle barre di ancoraggio al muro



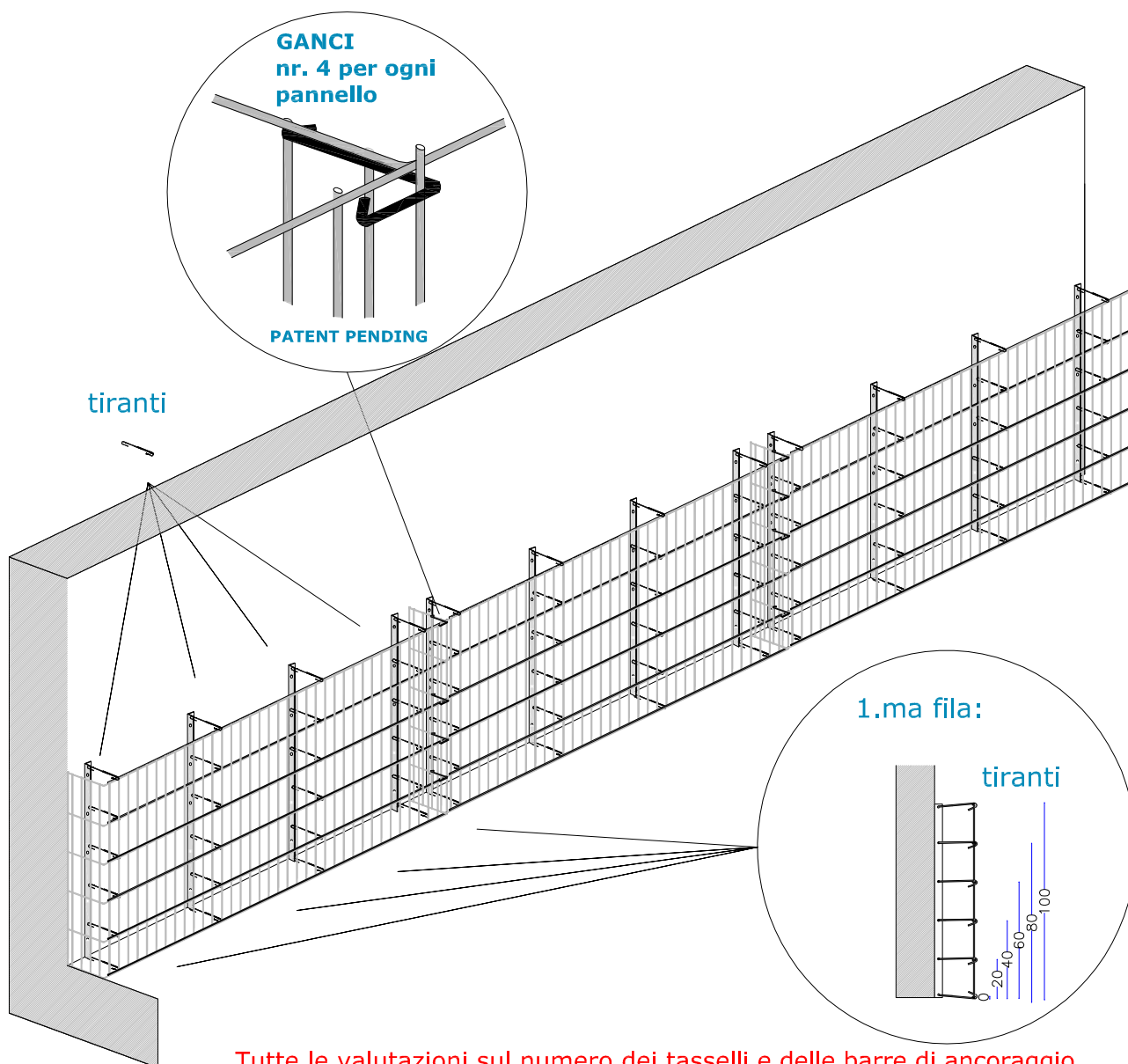
SISTEMA per RIVESTIMENTO MURI H. 200 cm e maggiore

ISTRUZIONI PER IL MONTAGGIO

fase nr. 2

ancoraggio dei pannelli laterali tramite tiranti e ganci di collegamento

1.ma fila / h.100 cm

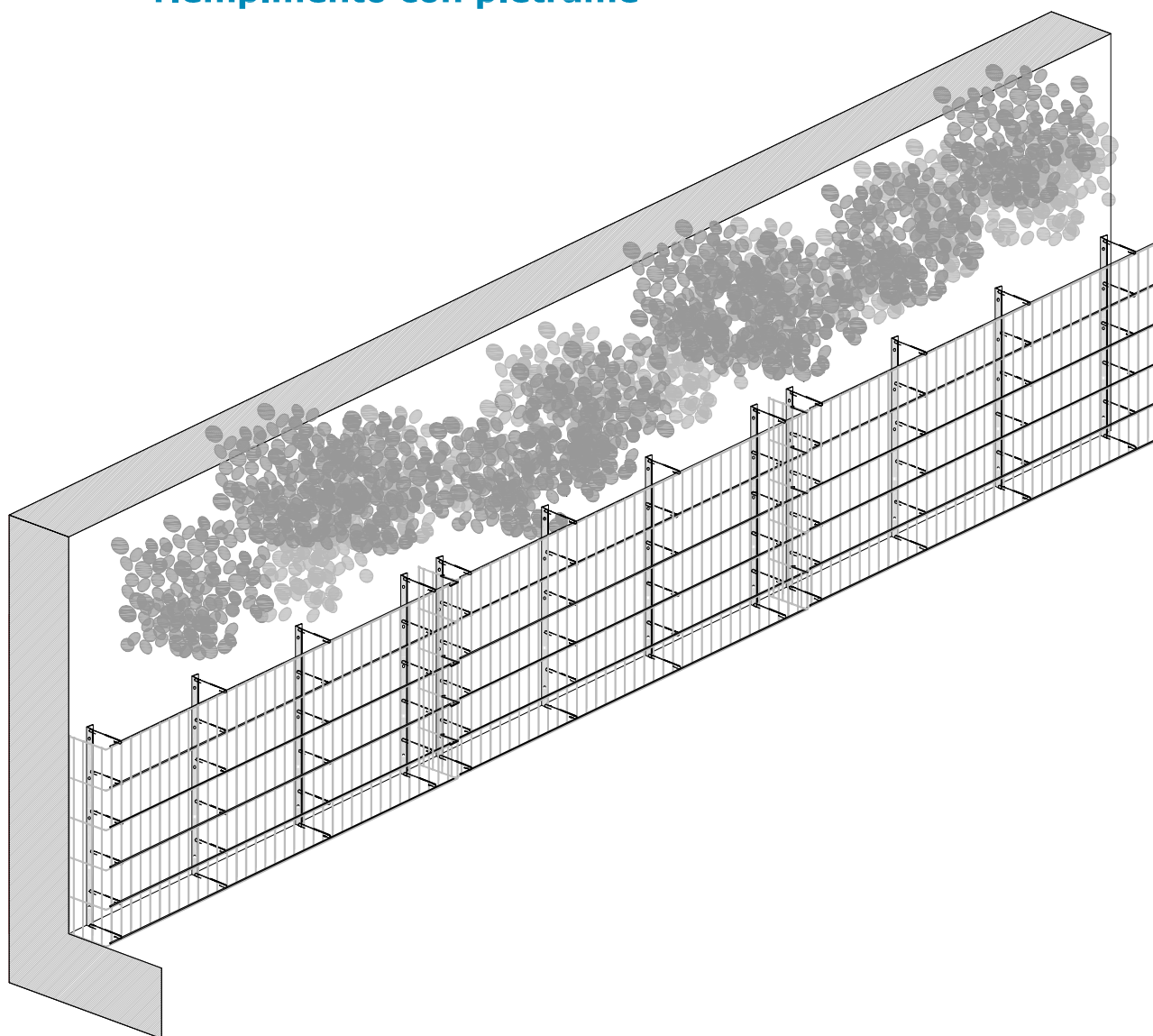


Tutte le valutazioni sul numero dei tasselli e delle barre di ancoraggio devono essere verificate da un tecnico abilitato; ciò è necessario in considerazione delle possibili differenti applicazioni sia in altezza che come materiale di riempimento. Si consiglia di seguire le istruzioni del fabbricante relativamente al nr. dei tiranti ed alla loro posizione

SISTEMA per RIVESTIMENTO MURI H. 200 cm e maggiore

ISTRUZIONI PER IL MONTAGGIO

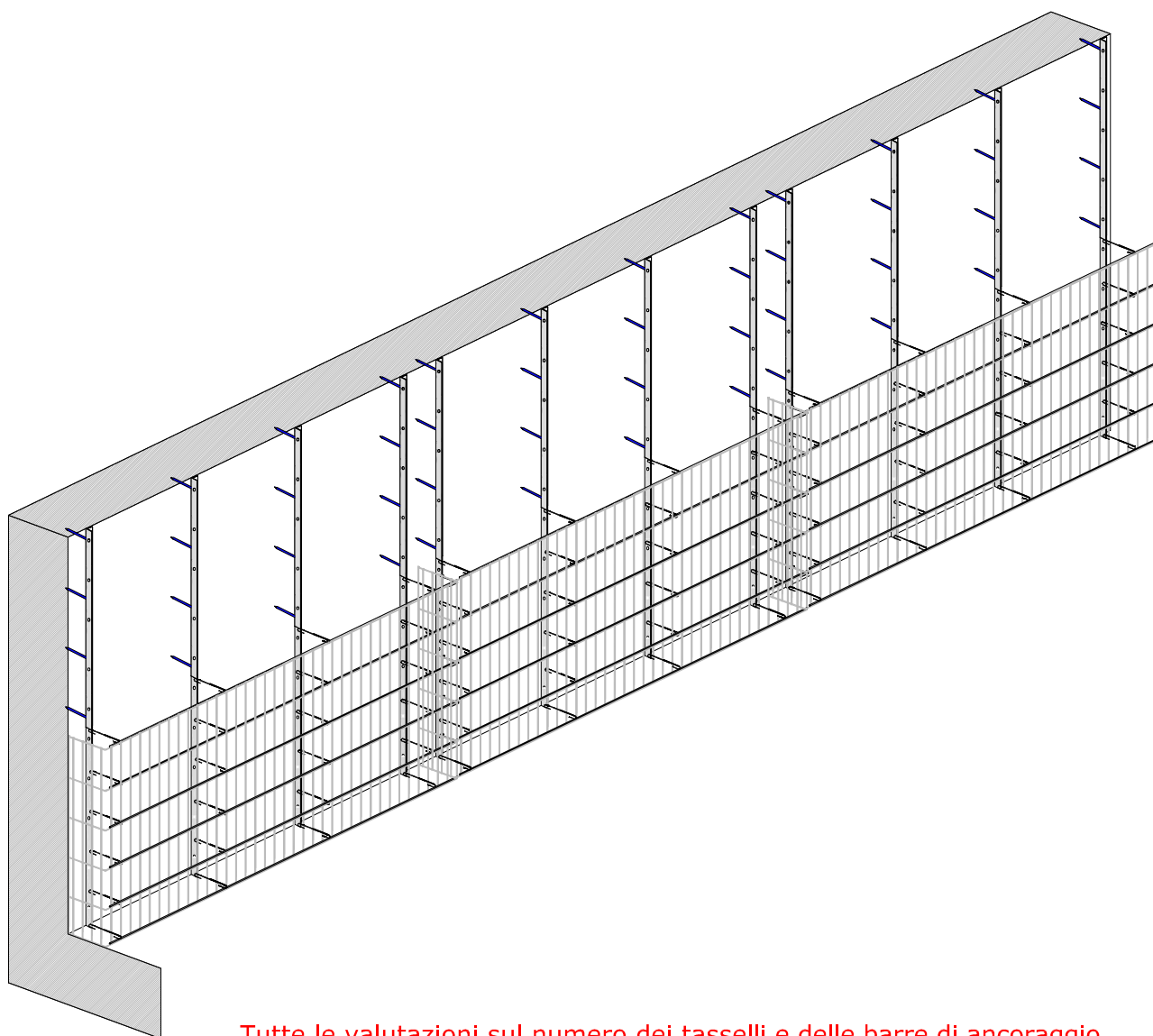
fase nr. 3
riempimento con pietrame



SISTEMA per RIVESTIMENTO MURI H. 200 cm e maggiore

ISTRUZIONI PER IL MONTAGGIO

fase nr. 4
fissaggio delle barre
di ancoraggio al muro
2.da fila / h.200 cm

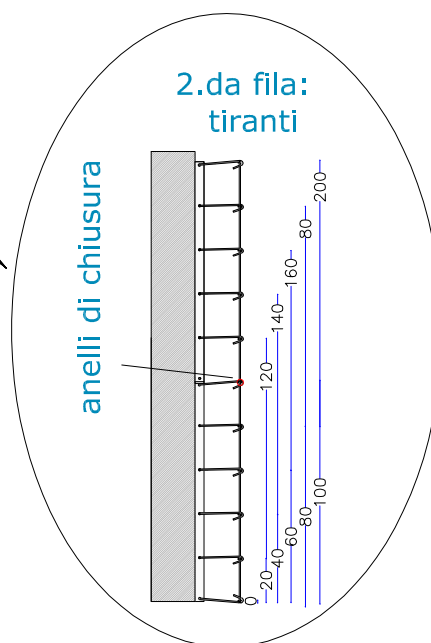
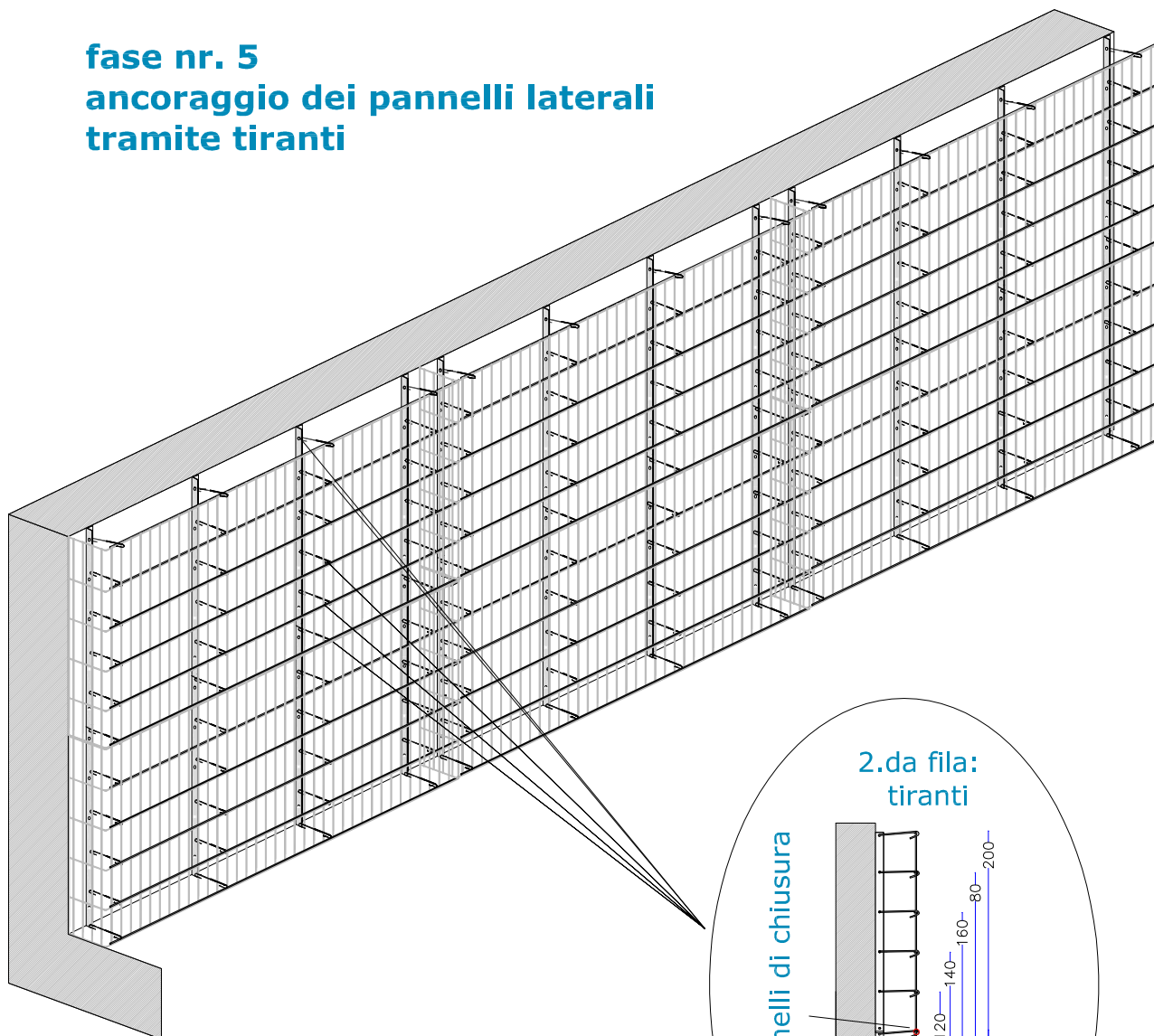


Tutte le valutazioni sul numero dei tasselli e delle barre di ancoraggio devono essere verificate da un tecnico abilitato; ciò è necessario in considerazione delle possibili differenti applicazioni sia in altezza che come materiale di riempimento. Si consiglia di seguire le istruzioni del fabbricante relativamente al nr. dei tiranti ed alla loro posizione

SISTEMA per RIVESTIMENTO MURI H. 200 cm e maggiore

ISTRUZIONI PER IL MONTAGGIO

fase nr. 5
ancoraggio dei pannelli laterali
tramite tiranti

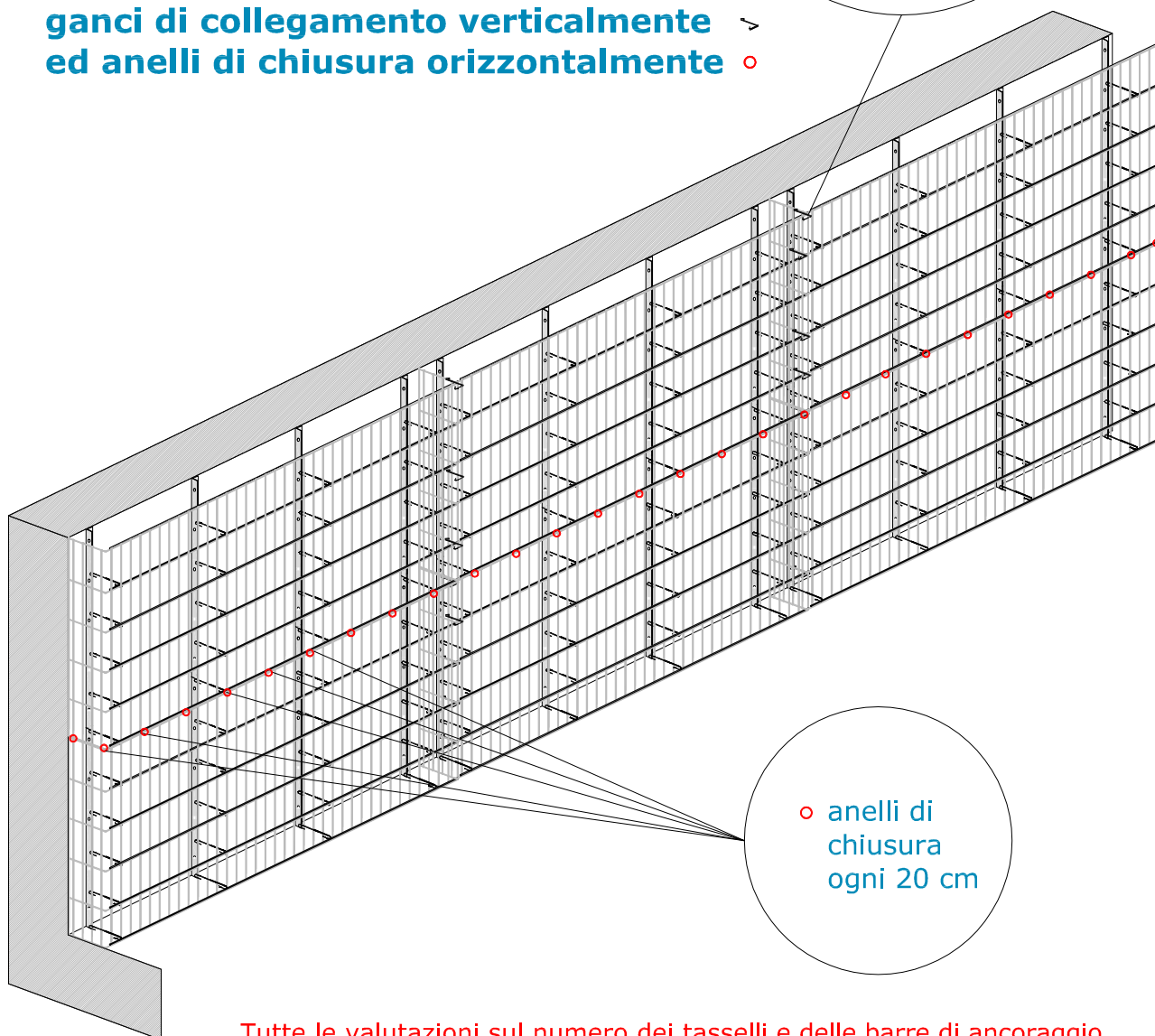
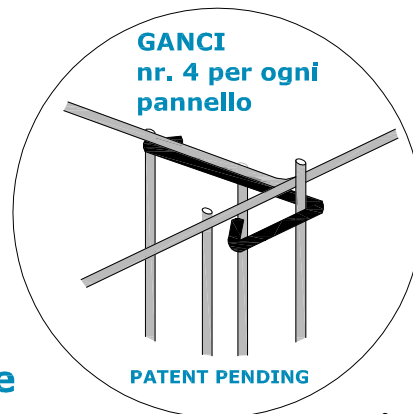


Tutte le valutazioni sul numero dei tasselli e delle barre di ancoraggio devono essere verificate da un tecnico abilitato; ciò è necessario in considerazione delle possibili differenti applicazioni sia in altezza che come materiale di riempimento. Si consiglia di seguire le istruzioni del fabbricante relativamente al nr. dei tiranti ed alla loro posizione

SISTEMA per RIVESTIMENTO MURI H. 200 cm e maggiore

ISTRUZIONI PER IL MONTAGGIO

fase nr. 6
fissaggio tra pannelli laterali tramite
ganci di collegamento verticalmente ✓
ed anelli di chiusura orizzontalmente ○

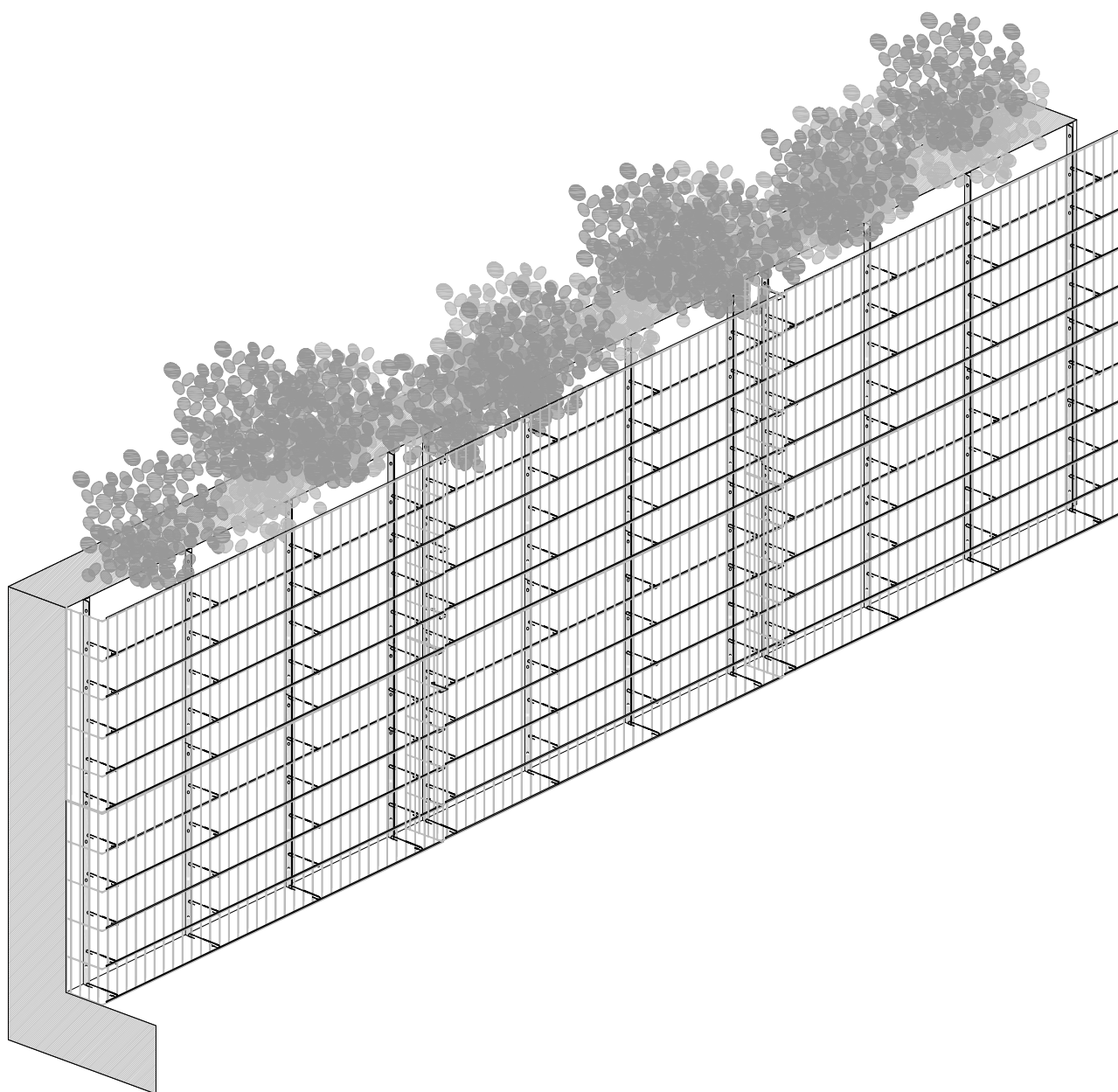


Tutte le valutazioni sul numero dei tasselli e delle barre di ancoraggio devono essere verificate da un tecnico abilitato; ciò è necessario in considerazione delle possibili differenti applicazioni sia in altezza che come materiale di riempimento. Si consiglia di seguire le istruzioni del fabbricante relativamente al nr. dei tiranti ed alla loro posizione

SISTEMA per RIVESTIMENTO MURI H. 200 cm e maggiore

ISTRUZIONI PER IL MONTAGGIO

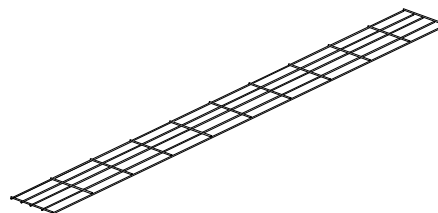
fase nr. 7
riempimento con pietrame



SISTEMA per RIVESTIMENTO MURI H. 200 cm e maggiore

ISTRUZIONI PER IL MONTAGGIO

fase nr. 8
applicare il coperchio
fissaggio con gli anelli



○ anelli di
chiusura

