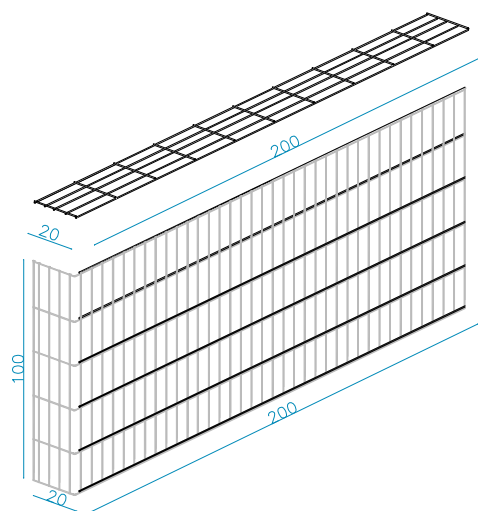


SISTEMA per RIVESTIMENTO MURI H. 100 cm

RIEPILOGO PANNELLI e descrizione



coperchio, filo singolo 6 mm
maglia 50 x 200 mm

Laterale lungo, filo doppio 6 mm
orizzontale
maglia 50 x 200 mm
lunghezza 200 cm con piega 20 cm
altezza 100 cm.



tasselli



barre di ancoraggio da cm. 100 x 4 x 3
con piega ad L preforati
fori di ancoraggio al muro ogni 30 cm.
fori per tiranti ogni 20 cm.



tiranti diametro filo 6 mm
con doppia piega



anelli di chiusura



gancio di collegamento



LEDRO
STEEL WALLCOVER

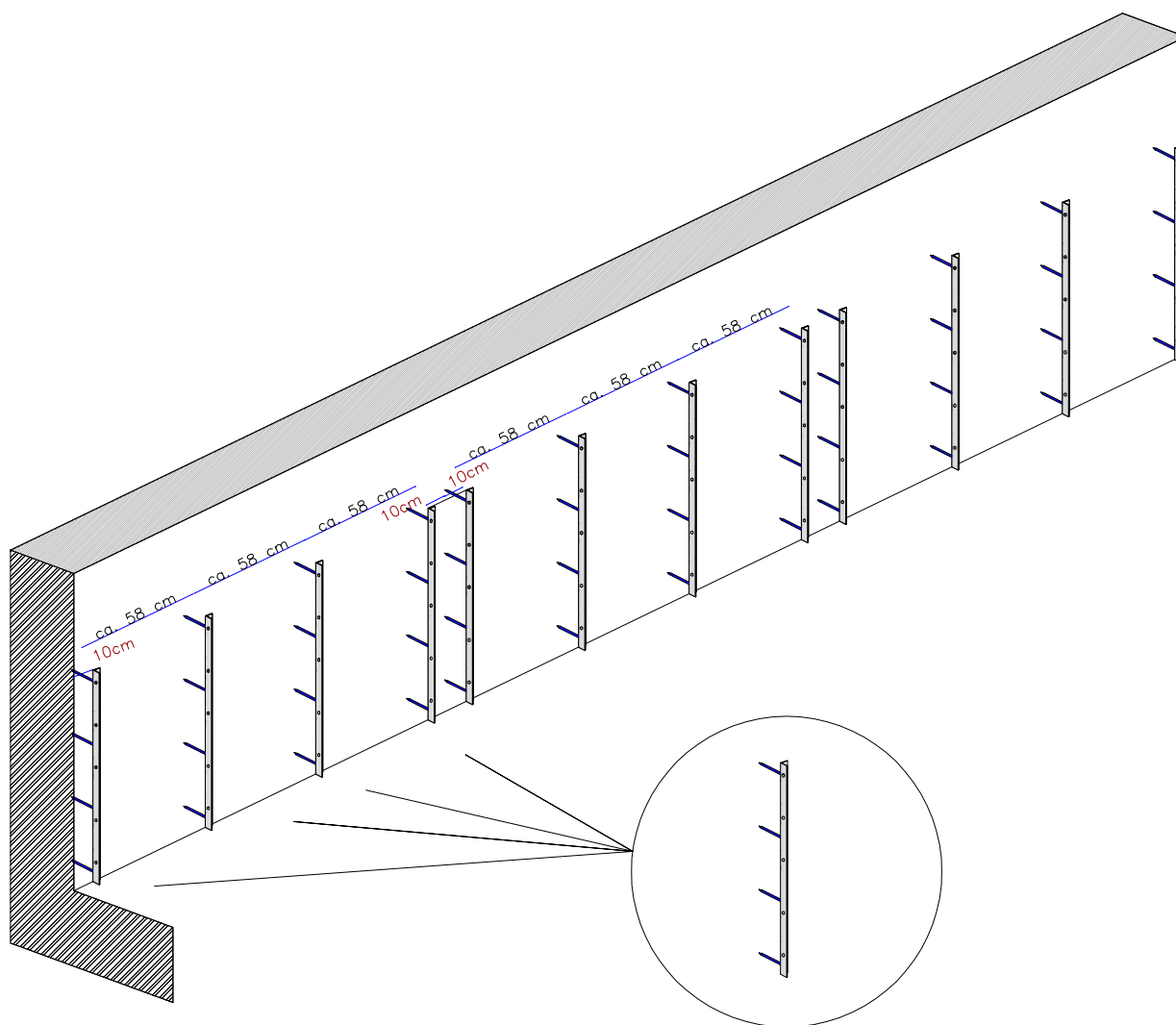
MECCANURGICA
LEDRENSE
SOC.COOP.

SISTEMA per RIVESTIMENTO MURI H. 100 cm

ISTRUZIONI PER IL MONTAGGIO

fase nr. 1

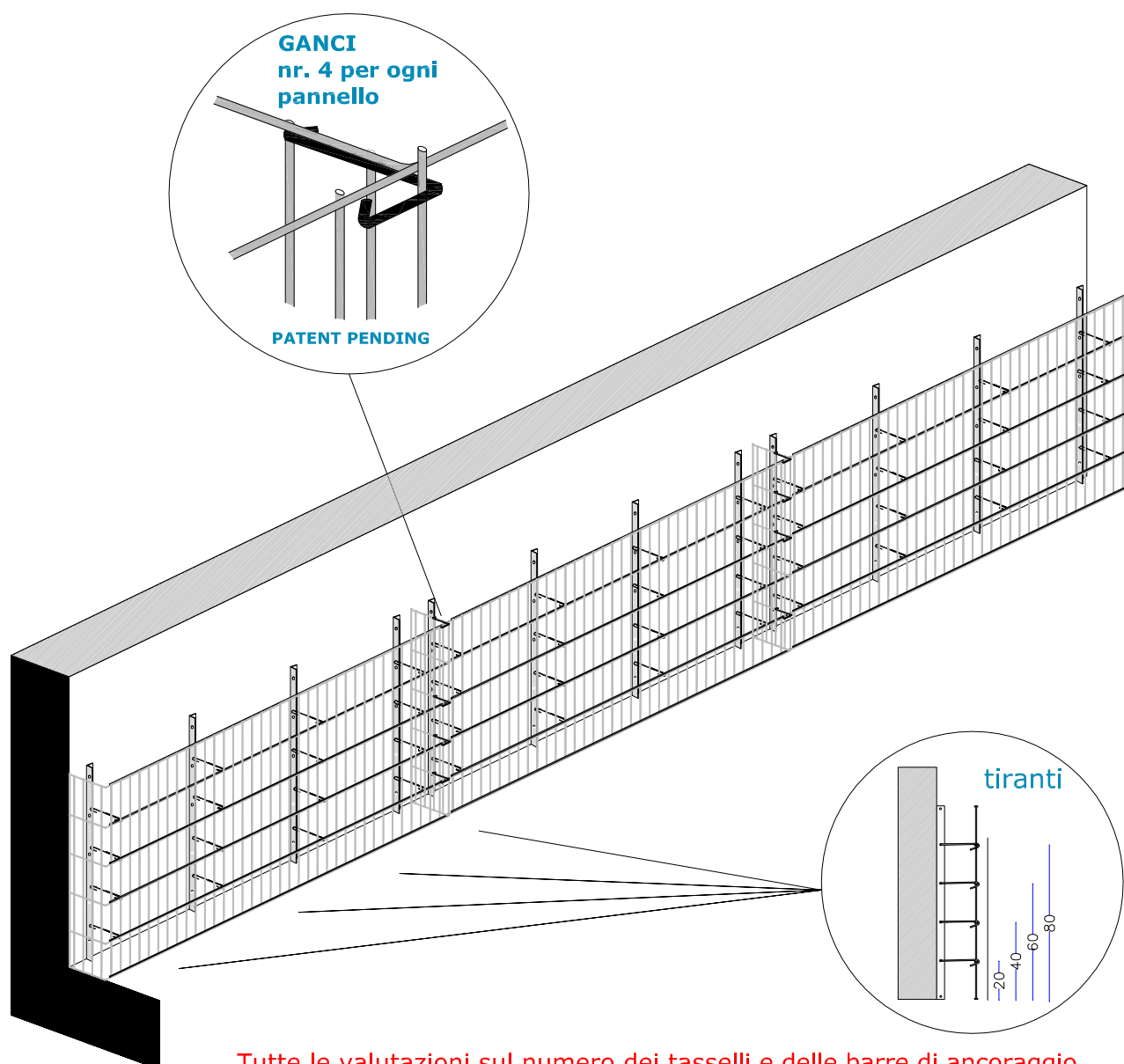
fissaggio delle barre di ancoraggio al muro



SISTEMA per RIVESTIMENTO MURI H. 100 cm

ISTRUZIONI PER IL MONTAGGIO

fase nr. 2
ancoraggio dei pannelli laterali tramite tiranti e ganci di collegamento

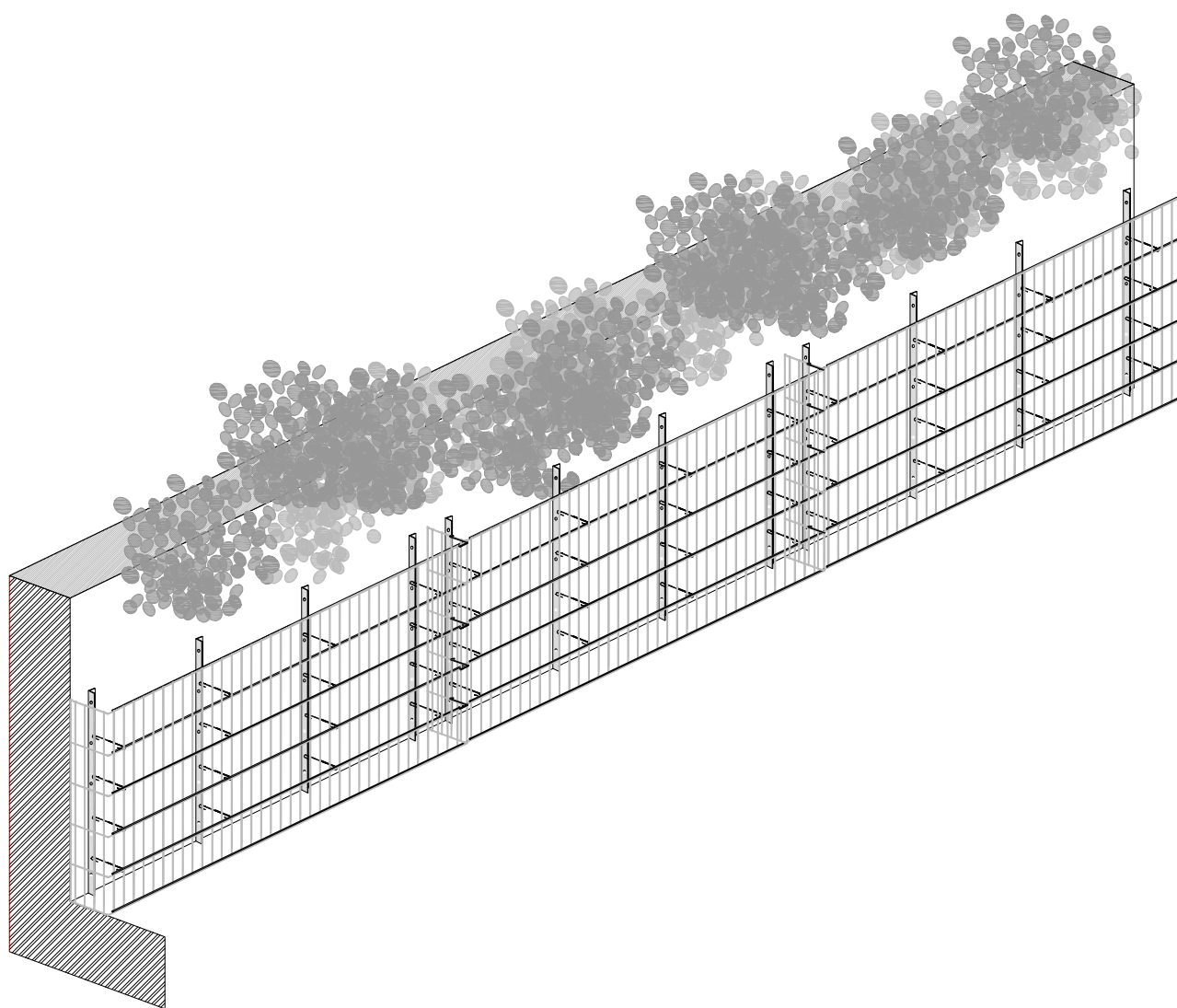


Tutte le valutazioni sul numero dei tasselli e delle barre di ancoraggio devono essere verificate da un tecnico abilitato; ciò è necessario in considerazione delle possibili differenti applicazioni sia in altezza che come materiale di riempimento. Si consiglia di seguire le istruzioni del fabbricante relativamente al nr. dei tiranti ed alla loro posizione

SISTEMA per RIVESTIMENTO MURI H. 100 cm

ISTRUZIONI PER IL MONTAGGIO

fase nr. 3
riempimento con pietrame



SISTEMA per RIVESTIMENTO MURI H. 100 cm

ISTRUZIONI PER IL MONTAGGIO

fase nr. 4
applicare il coperchio
fissaggio con gli anelli

