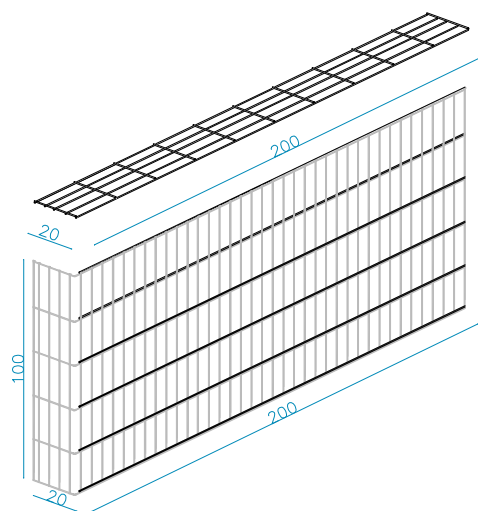


SISTEMA para REVESTIMIENTO DE PAREDES H. 200 cm y mayor

RIEPILOGO PANNELLI e descrizione



copertorio, filo singolo 6 mm
maglia 50 x 200 mm

Laterale lungo, filo doppio 6 mm
orizzontale
maglia 50 x 200 mm
lunghezza 200 cm con piega 20 cm
altezza 100 cm.

 tasselli



barre di ancoraggio da cm. 100 x 4 x 3
con piega ad L preforati
fori di ancoraggio al muro ogni 30 cm.
fori per tiranti ogni 20 cm.



tiranti diametro filo 6 mm
con doppia piega



anelli di chiusura



gancio di collegamento



LEDRO
STEEL WALLCOVER

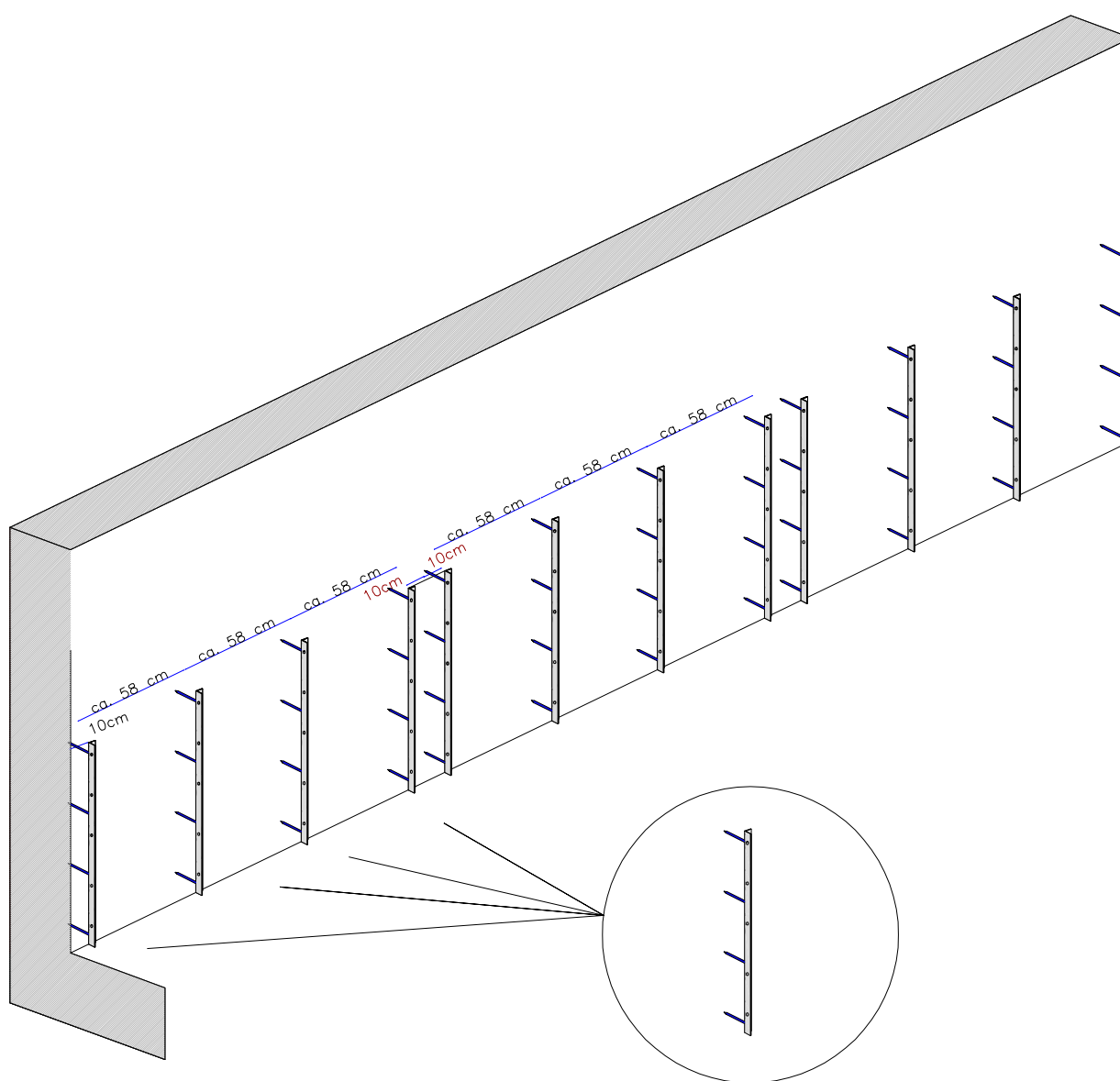
MECCANURGICA
LEDRENSE
SOC.COOP.

SISTEMA para REVESTIMIENTO DE PAREDES H. 200 cm y mayor

INSTRUCCIONES DE ENSEMBLAJE

Fase nr. 1

Fijación de los palos de anclaje a la pared



SISTEMA para REVESTIMIENTO DE PAREDES H. 200 cm y mayor



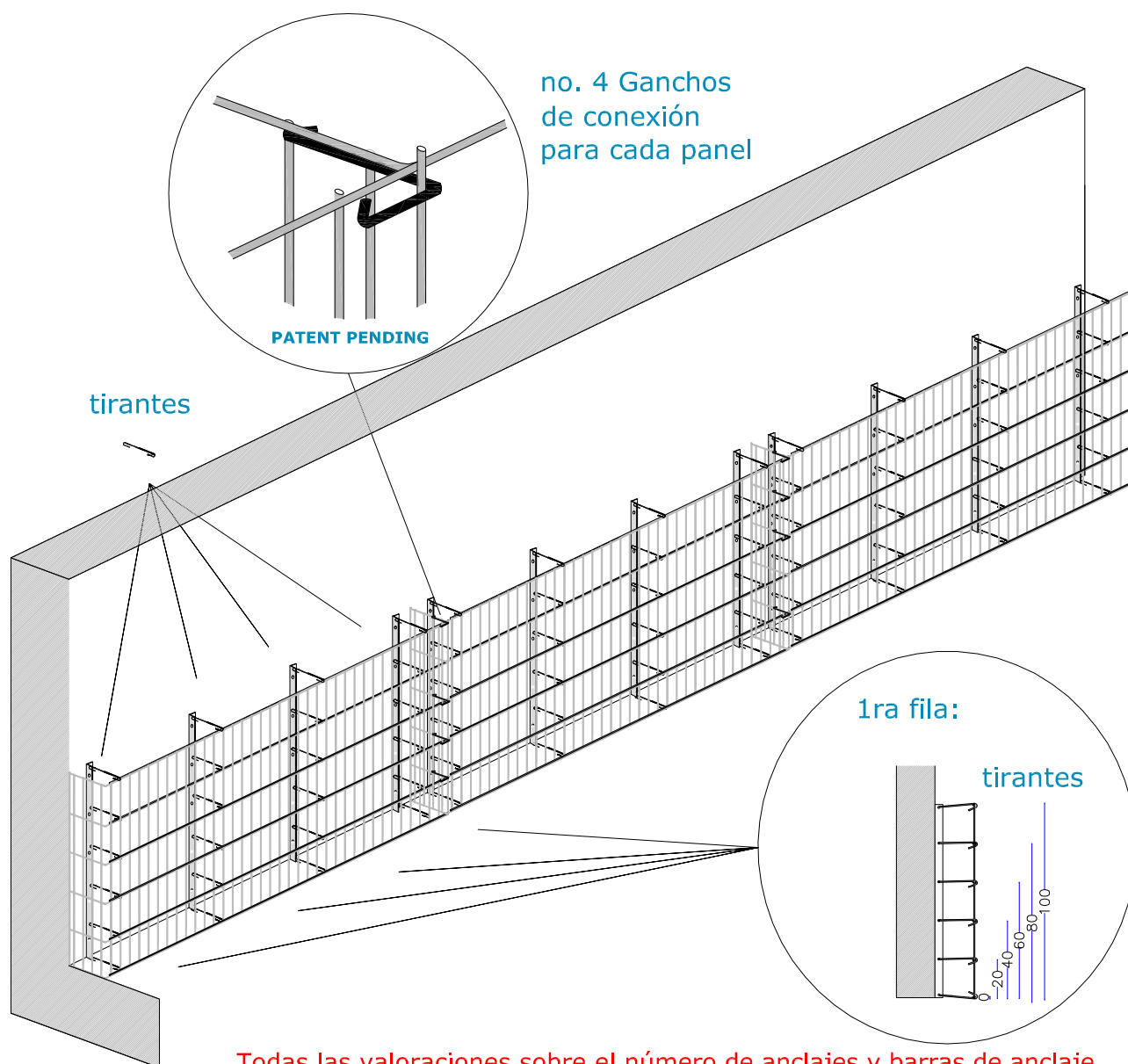
LEDRO STEEL WALLCOVER

MECATELURGICA LEDRENSE SOC.COOP.

INSTRUCCIONES DE ENSAMBLAJE

Fase nr. 2

Fijación de los paneles palos de anclaje mediante tirantes, y entre ellos mediante anillos y ganchos de conexión
1ª fila / h.100 cm

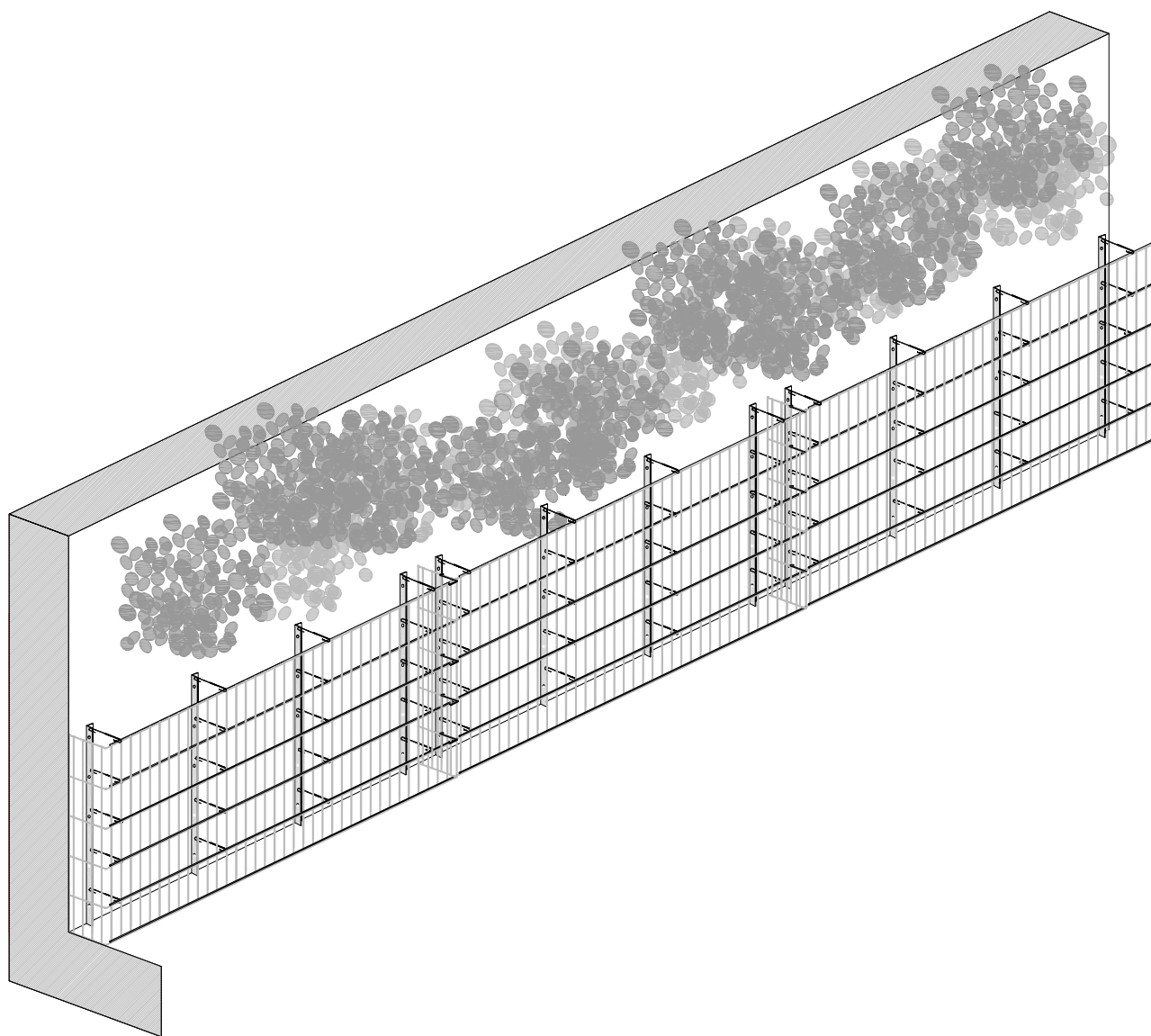


Todas las valoraciones sobre el número de anclajes y barras de anclaje deben ser revisados por un técnico calificado; esto es necesario en consideración de las diferentes aplicaciones posibles tanto en altura como como material de relleno. Es recomendable seguir las instrucciones del fabricante en relación con el no. de los tirantes y su posición

SISTEMA para REVESTIMIENTO DE PAREDES H. 200 cm y mayor

INSTRUCCIONES DE ENSAMBLAJE

Fase nr. 3
Llenado con piedras

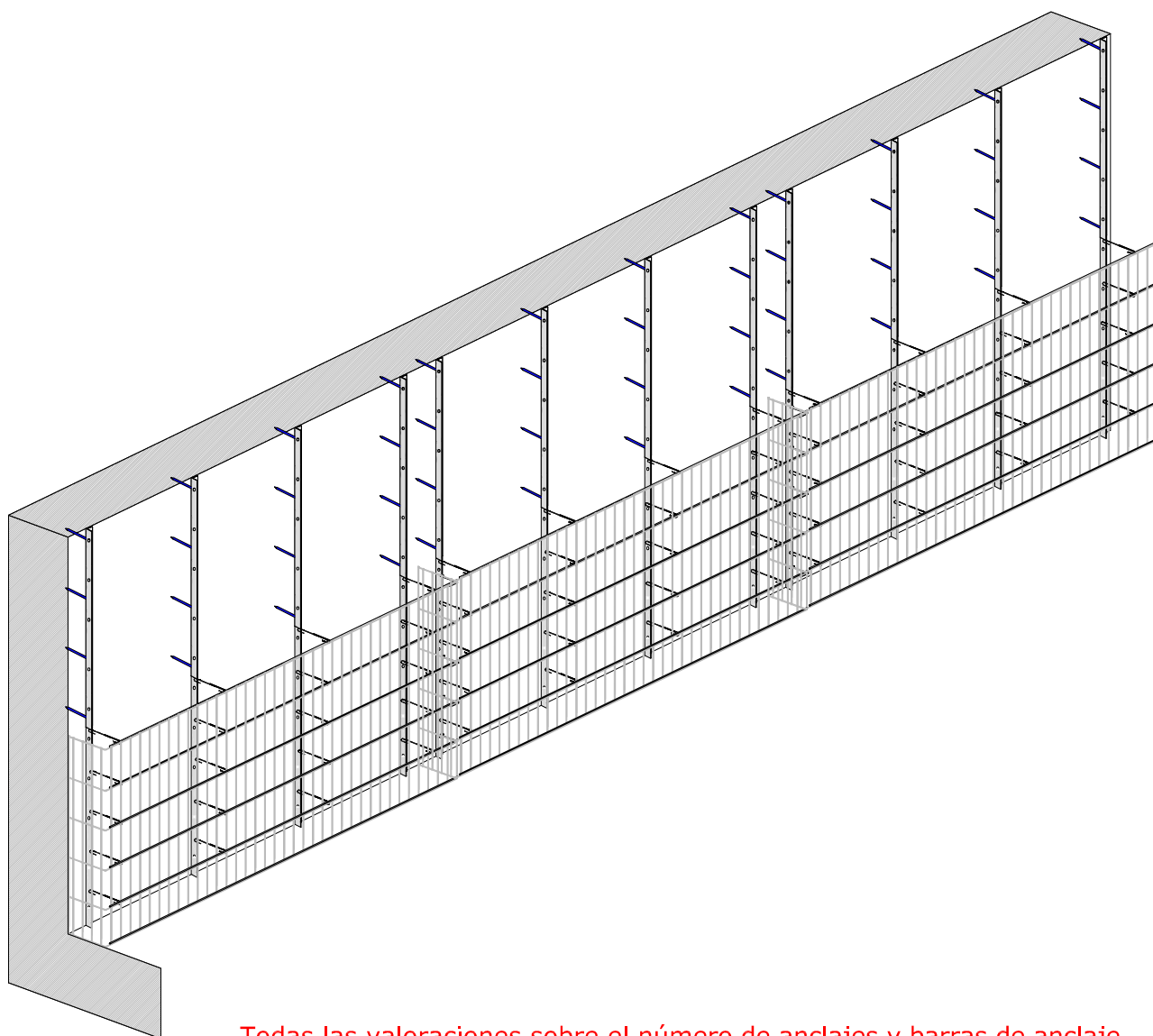


SISTEMA para REVESTIMIENTO DE PAREDES H. 200 cm y mayor

INSTRUCCIONES DE ENSEMBLAJE

Fase nr. 4

Fijación de los palos de anclaje a la pared
2ª fila / altura



Todas las valoraciones sobre el número de anclajes y barras de anclaje deben ser revisados por un técnico calificado; esto es necesario en consideración de las diferentes aplicaciones posibles tanto en altura como como material de relleno. Es recomendable seguir las instrucciones del fabricante en relación con el no. de los tirantes y su posición

rev. 02/2022



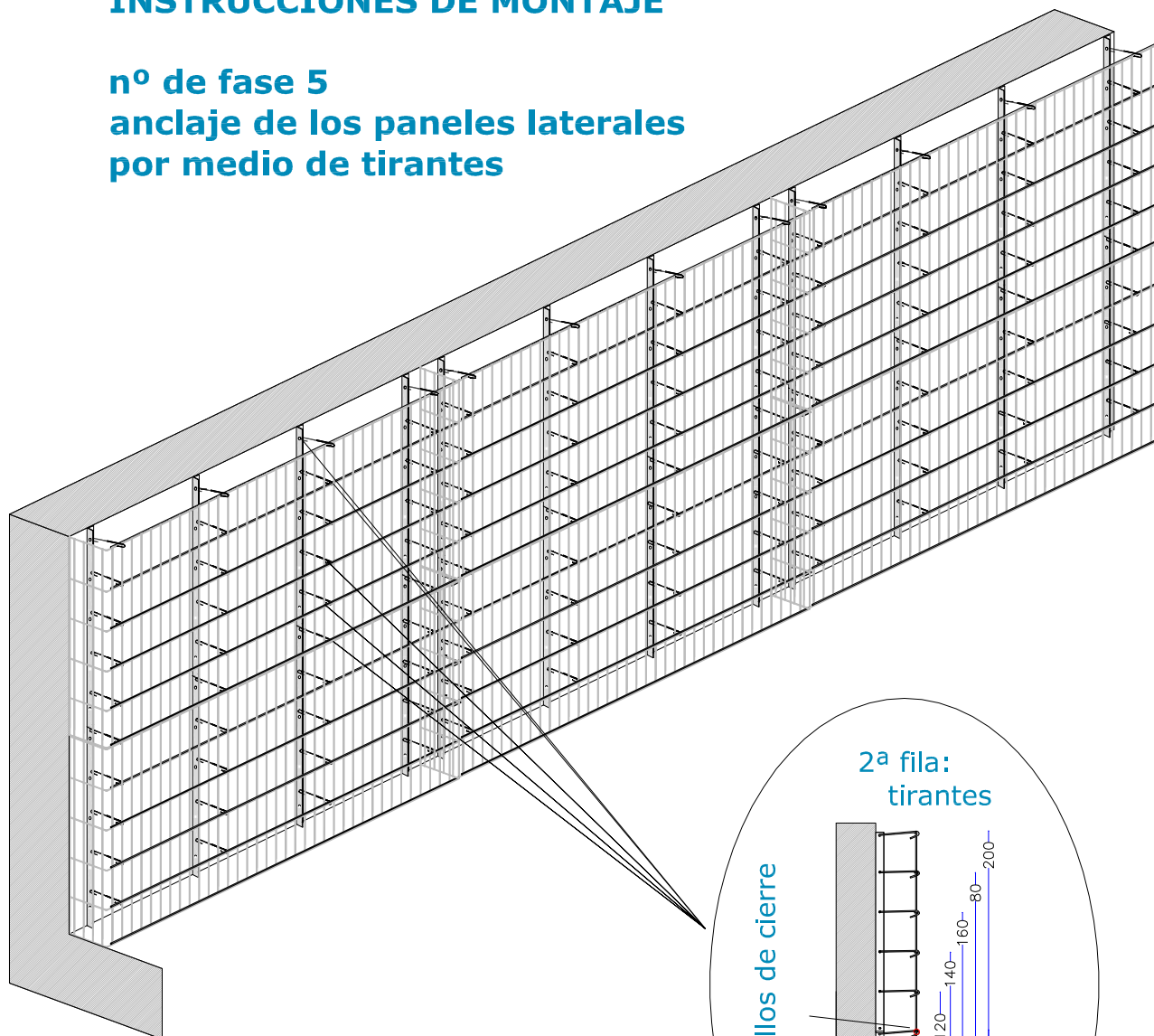
LEDRO
STEEL WALLCOVER

MECATELLURGICA
LEDRENSE
SOC.COOP.

SISTEMA para REVESTIMIENTO DE PAREDES H. 200 cm y mayor

INSTRUCCIONES DE MONTAJE

nº de fase 5
anclaje de los paneles laterales
por medio de tirantes



Todas las valoraciones sobre el número de anclajes y barras de anclaje deben ser revisados por un técnico calificado; esto es necesario en consideración de las diferentes aplicaciones posibles tanto en altura como como material de relleno. Es recomendable seguir las instrucciones del fabricante en relación con el no. de los tirantes y su posición

rev. 02/2022



**MECALLURGICA
LEDRENSE**

SOC.COOP.



SISTEMA para REVESTIMIENTO DE PAREDES H. 200 cm y mayor



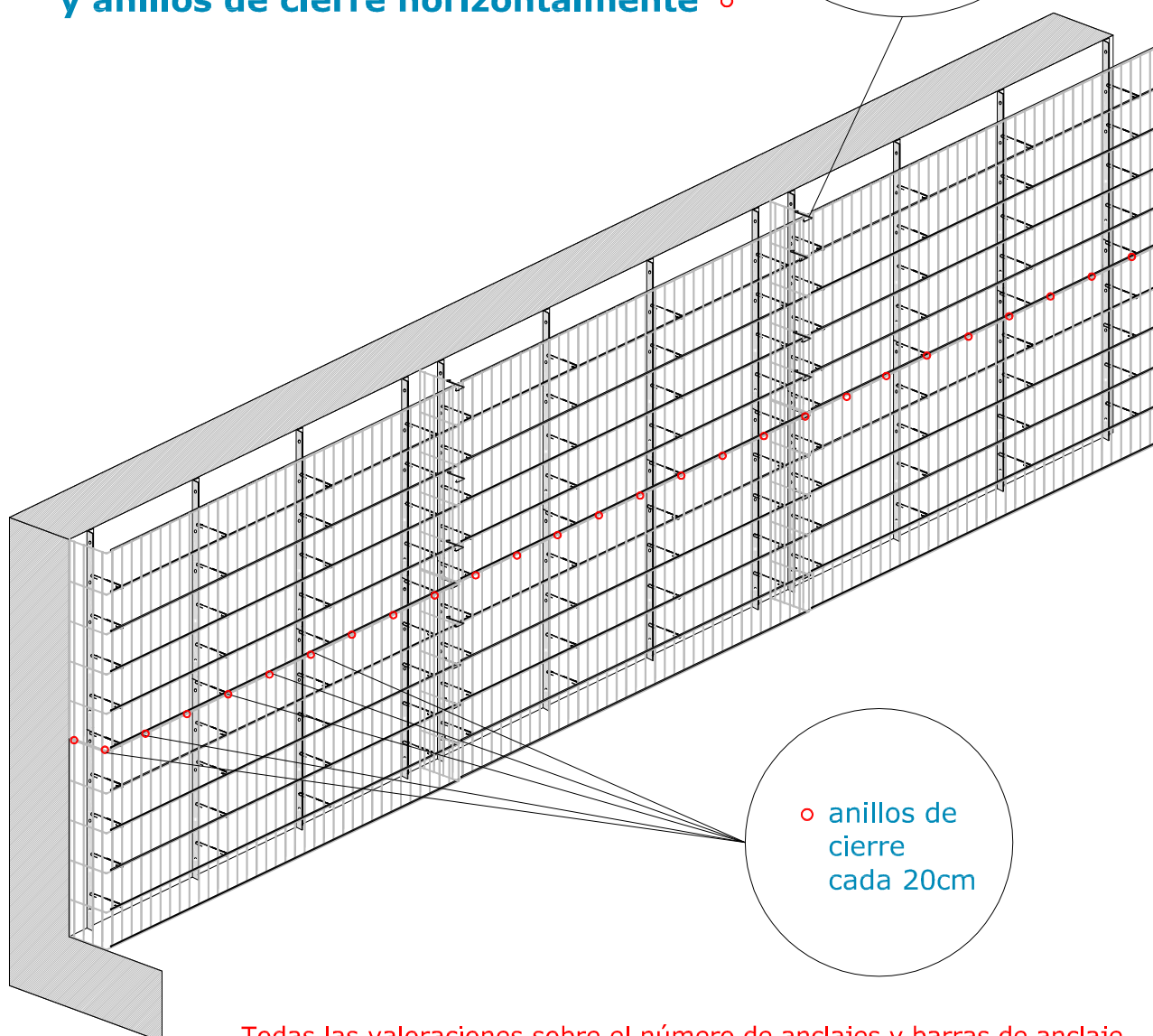
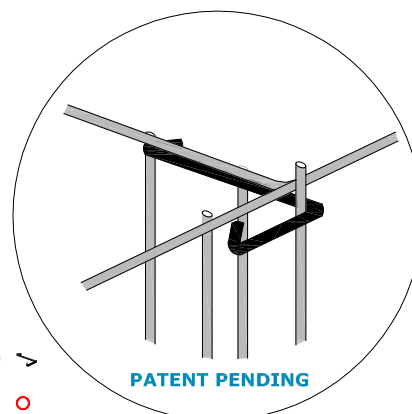
LEDRO STEEL WALLCOVER

MECATELURGICA LEDRENSE SOC.COOP.

INSTRUCCIONES DE MONTAJE

nº de fase 6
fijación entre paneles laterales por ganchos de conexión verticalmente y anillos de cierre horizontalmente

no. 4 Ganchos de conexión para cada panel



o anillos de cierre cada 20cm

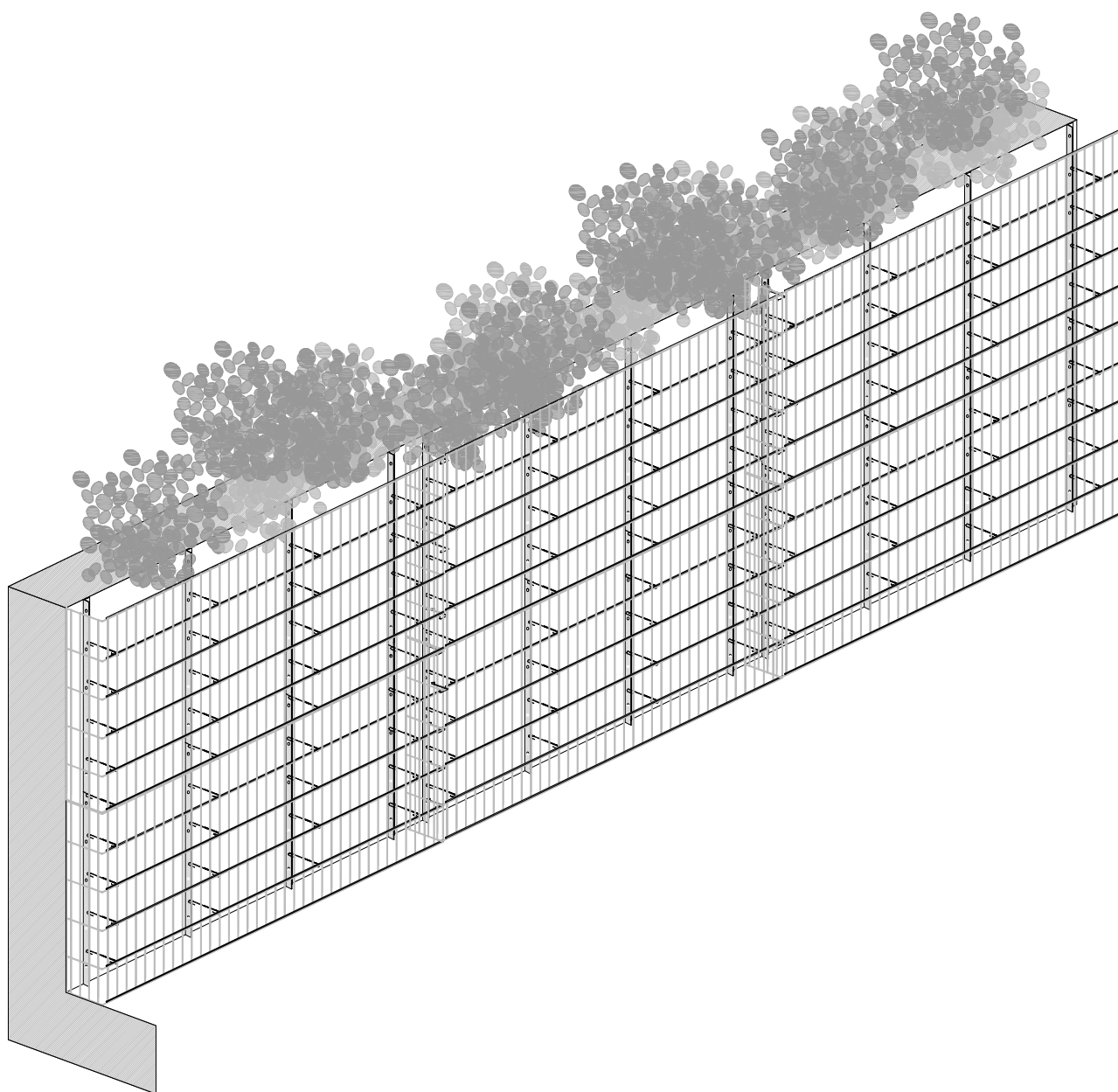
Todas las valoraciones sobre el número de anclajes y barras de anclaje deben ser revisados por un técnico calificado; esto es necesario en consideración de las diferentes aplicaciones posibles tanto en altura como como material de relleno. Es recomendable seguir las instrucciones del fabricante en relación con el no. de los tirantes y su posición

SISTEMA para REVESTIMIENTO DE PAREDES H. 200 cm y mayor



INSTRUCCIONES DE ENSAMBLAJE

Fase nr. 7
Llenado con piedras



 LEDRO
STEEL WALLCOVER

 MECATELLURGICA
LEDRENSE
SOC.COOP.

SISTEMA para REVESTIMIENTO DE PAREDES H. 200 cm y mayor

INSTRUCCIONES DE ENSEMBLAJE

Fase nr. 8
Aplicar la cubierta
fijación con anillos

