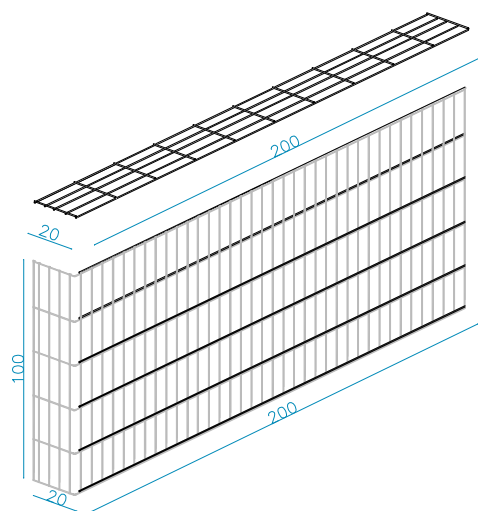


SISTEMA DE REVESTIMIENTO DE PAREDES H. 100 cm

RESUMEN Y DESCRIPCIÓN DE LOS PANELS



Cubierta, alambre individual 6 mm
malla 50 x 200 mm

Lateral largo, alambre doble 6 mm
horizontal malla 50 x 200 mm
longitud 200 cm con pliegue 20 cm
altura 100 cm



tacos de anclaje



Barras de anclaje de 100 x 3 x 3 cm
con pliegue L perforadas
agujeros de anclaje a la pared cada 30 cm.
agujeros para tirantes cada 20 cm.



Tirantes diámetro alambre 6 mm
con doble pliegue



Anillos de cierre



Ganchos de conexión

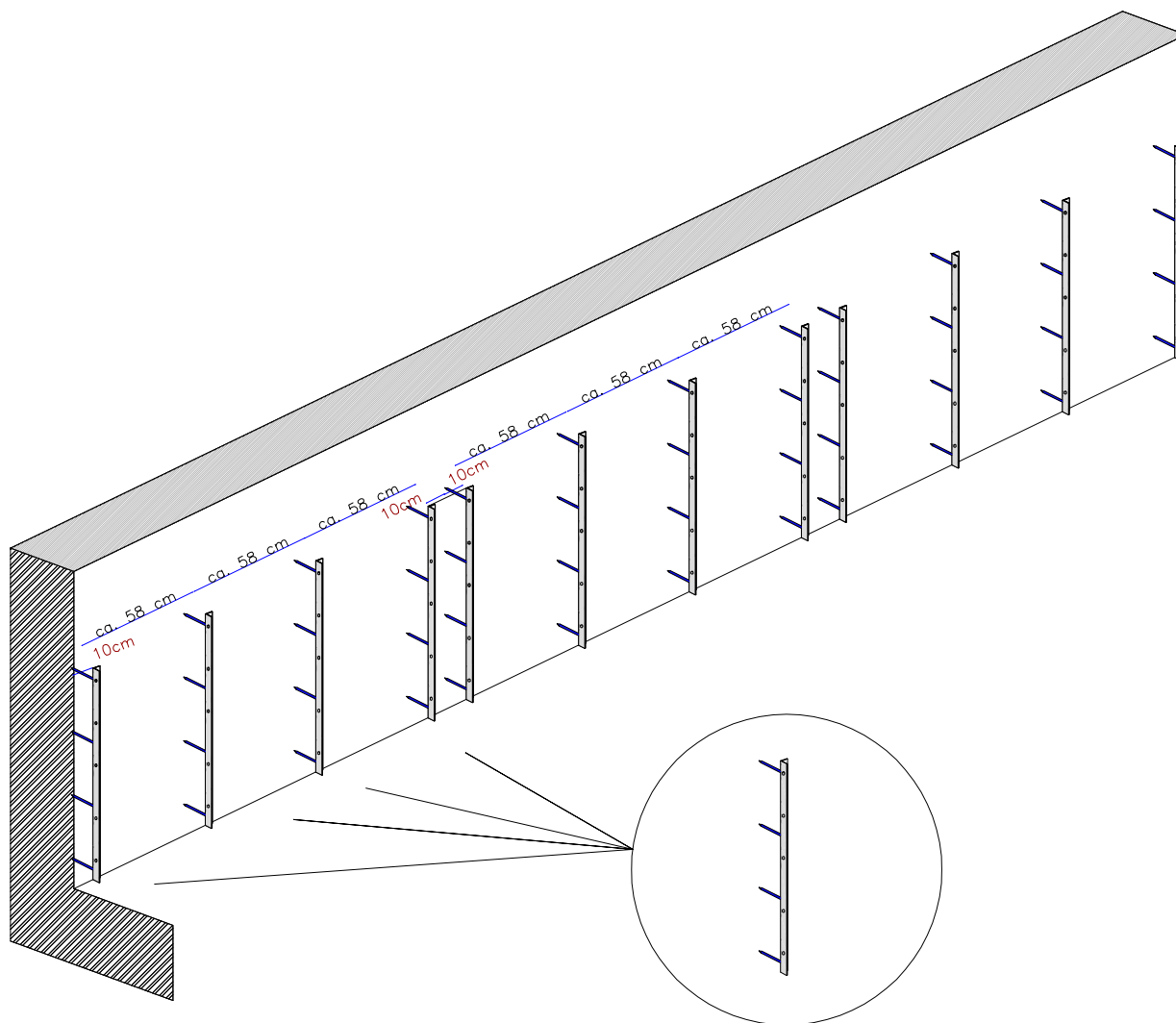


SISTEMA DE REVESTIMIENTO DE PAREDES H. 100 cm

INSTRUCCIONES DE ENSEMBLAJE

Fase nr. 1

Fijación de los palos de anclaje a la pared

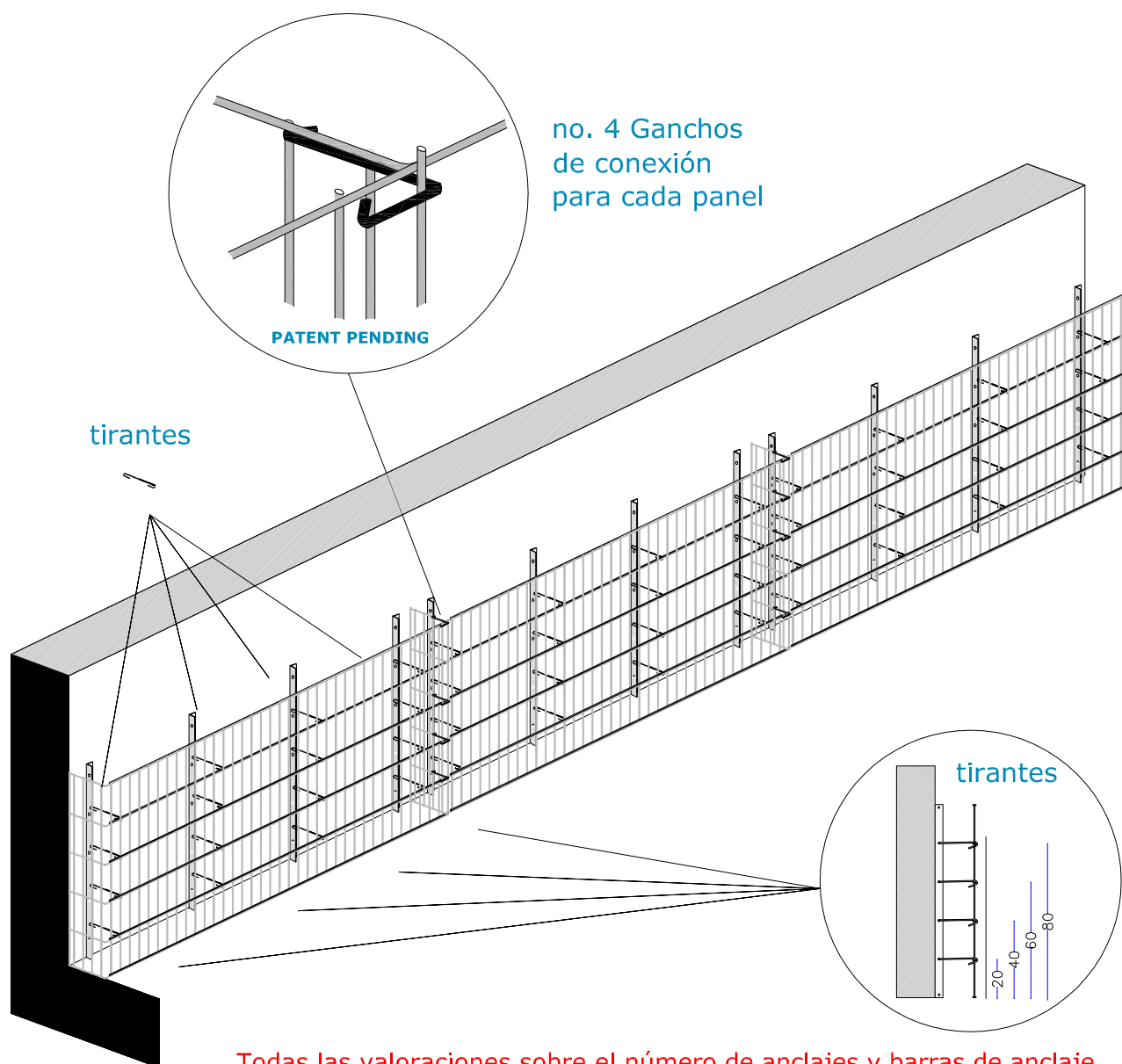


SISTEMA DE REVESTIMIENTO DE PAREDES H. 100 cm

INSTRUCCIONES DE ENSAMBLAJE

Fase nr. 2

Fijación de los paneles palos de anclaje mediante tirantes, y entre ellos mediante anillos y ganchos de conexión

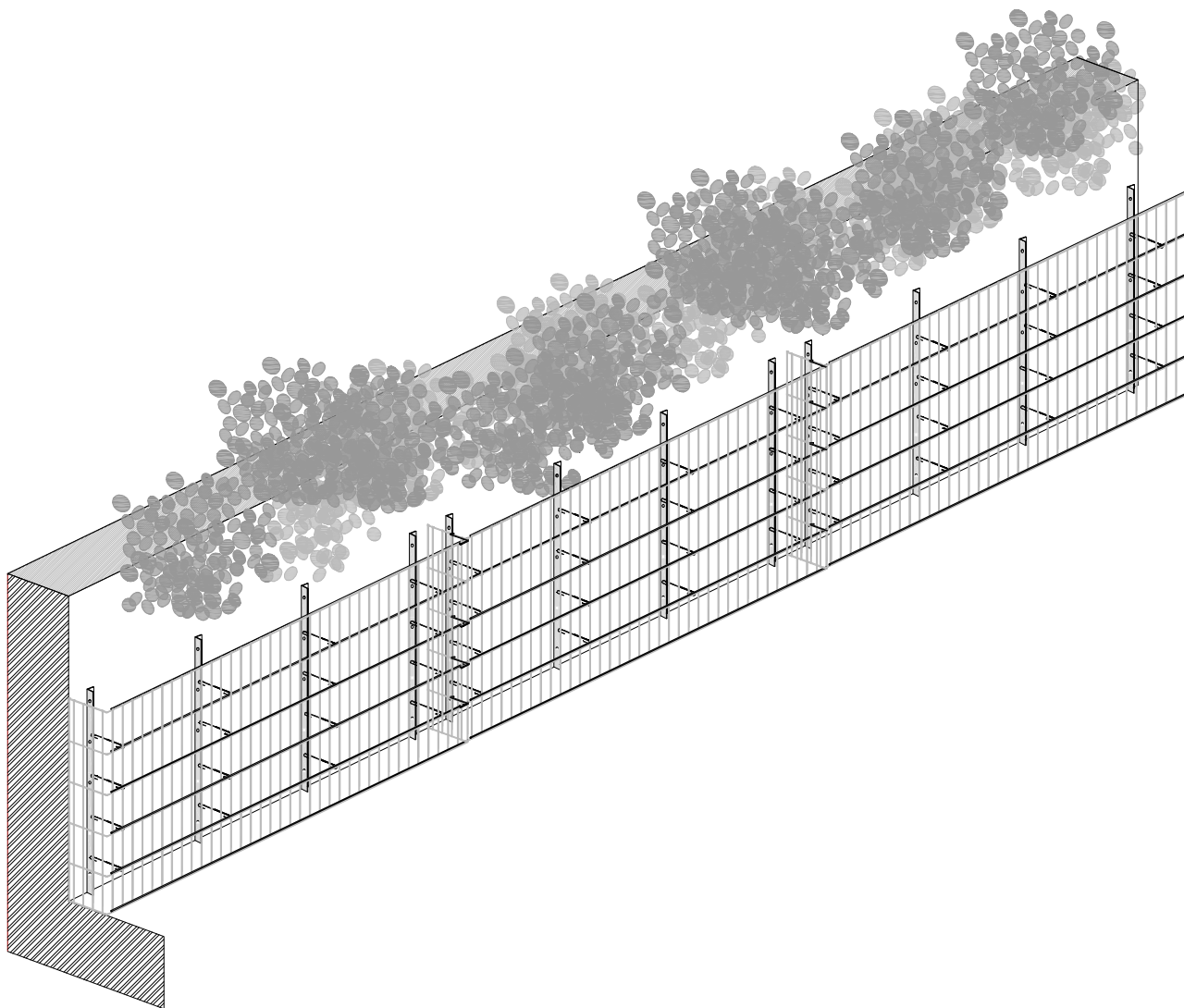


Todas las valoraciones sobre el número de anclajes y barras de anclaje deben ser revisados por un técnico calificado; esto es necesario en consideración de las diferentes aplicaciones posibles tanto en altura como como material de relleno. Es recomendable seguir las instrucciones del fabricante en relación con el no. de los tirantes y su posición

SISTEMA DE REVESTIMIENTO DE PAREDES H. 100 cm

INSTRUCCIONES DE ENSAMBLAJE

Fase nr. 3
Llenado con piedras



SISTEMA DE REVESTIMIENTO DE PAREDES H. 100 cm



LEDRO
STEEL WALLCOVER

MECATELLURGICA
LEDRENSE
SOC.COOP.

INSTRUCCIONES DE ENSEMBLAJE

Fase nr. 4
Aplicar la cubierta
fijación con anillos

