

SISTEMA DE REVESTIMIENTO DE PAREDES

CATALOGAR - LISTA DE PANELES LONGITUD x ANCHURA x ALTURA

20 x 15 x 100 cm
40 x 15 x 100 cm
60 x 15 x 100 cm
80 x 15 x 100 cm
100 x 15 x 100 cm
120 x 15 x 100 cm
140 x 15 x 100 cm
160 x 15 x 100 cm
180 x 15 x 100 cm
200 x 15 x 100 cm

20 x 20 x 100 cm
40 x 20 x 100 cm
60 x 20 x 100 cm
80 x 20 x 100 cm
100 x 20 x 100 cm
120 x 20 x 100 cm
140 x 20 x 100 cm
160 x 20 x 100 cm
180 x 20 x 100 cm
200 x 20 x 100 cm



SISTEMA DE REVESTIMIENTO DE PAREDES

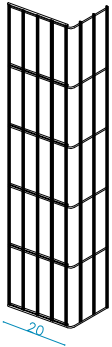
15 cm anchura
100 cm altura



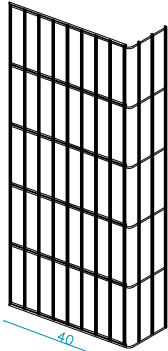
LEDRO STEEL WALLCOVER

MECANYURGICA
LEDRENSE
Soc.coop.

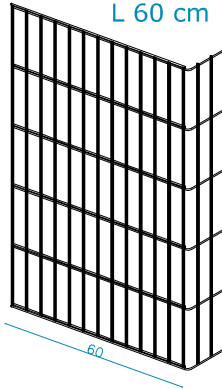
L 20 cm



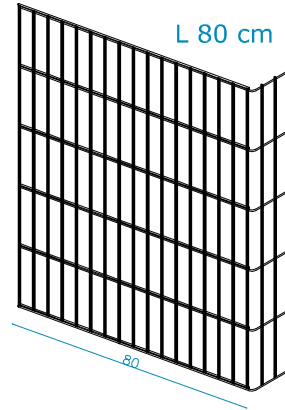
L 40 cm



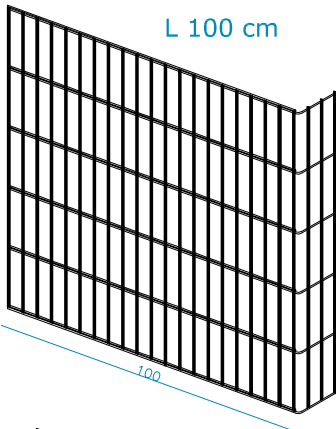
L 60 cm



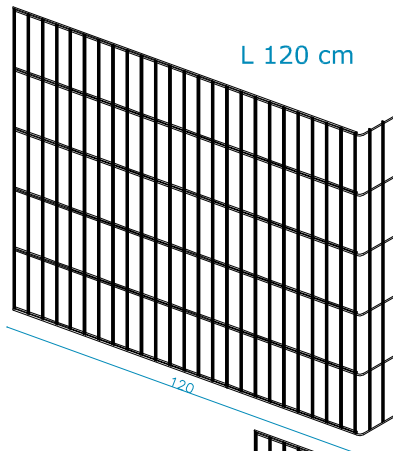
L 80 cm



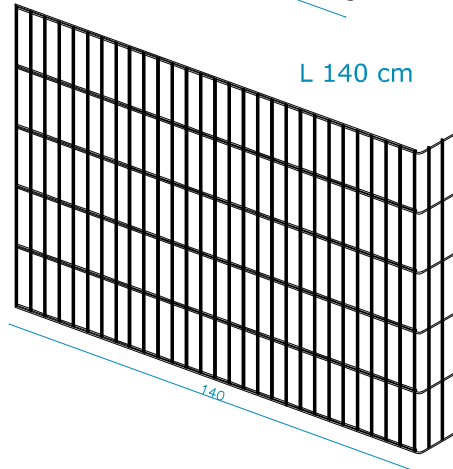
L 100 cm



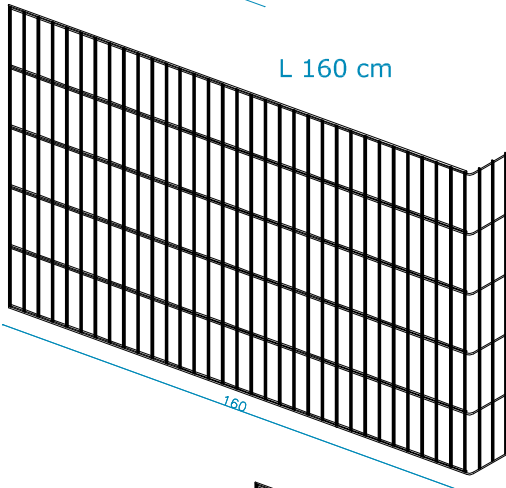
L 120 cm



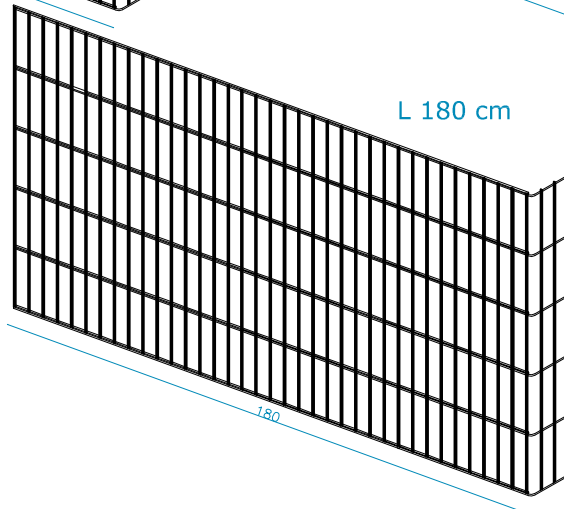
L 140 cm



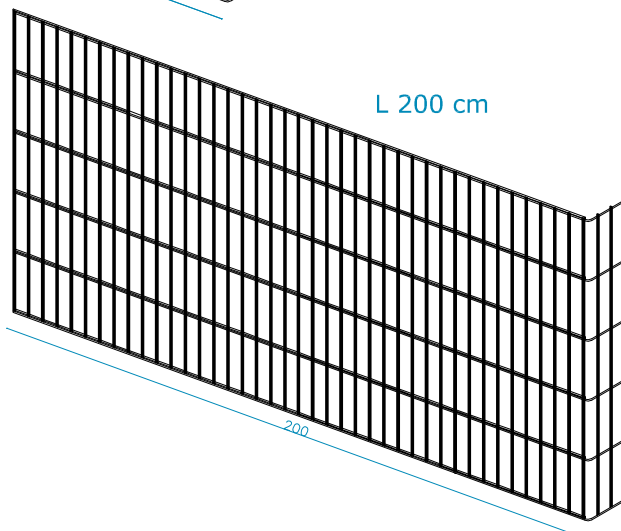
L 160 cm



L 180 cm



L 200 cm

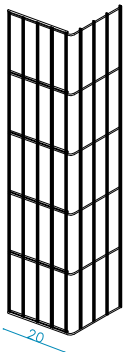


SISTEMA DE REVESTIMIENTO DE PAREDES

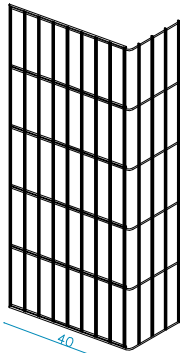
20 cm anchura
100 cm altura



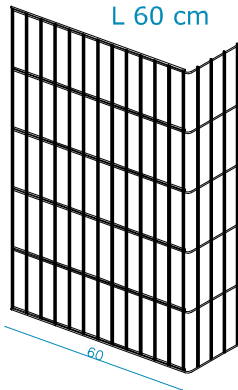
L 20 cm



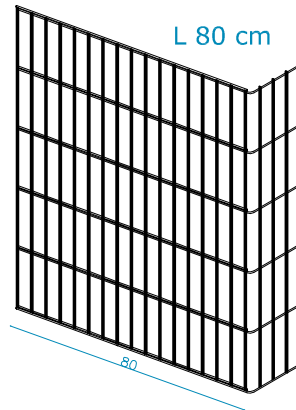
L 40 cm



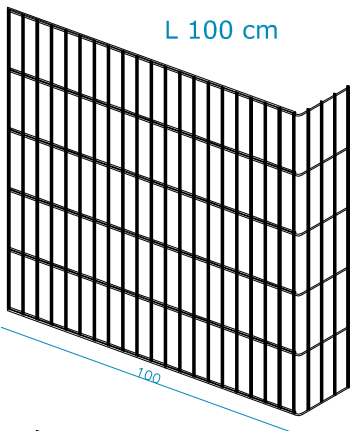
L 60 cm



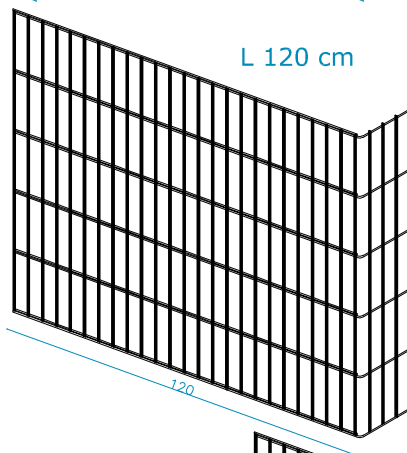
L 80 cm



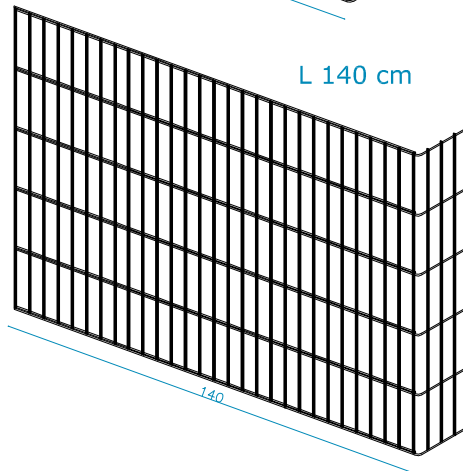
L 100 cm



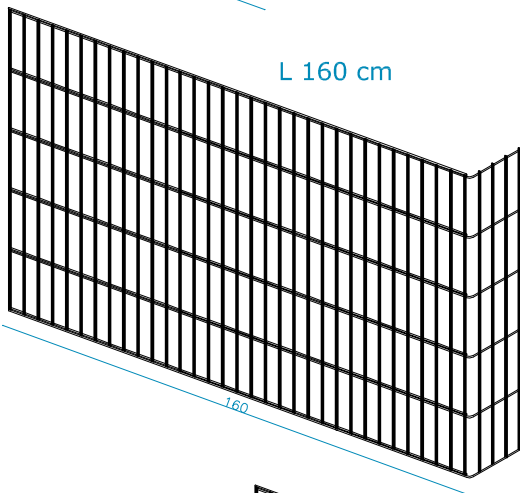
L 120 cm



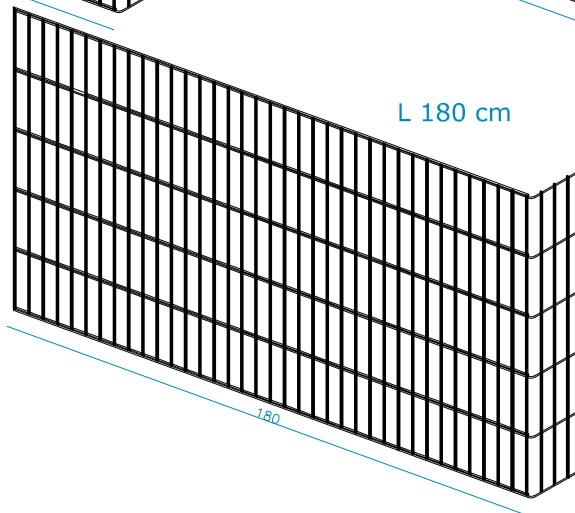
L 140 cm



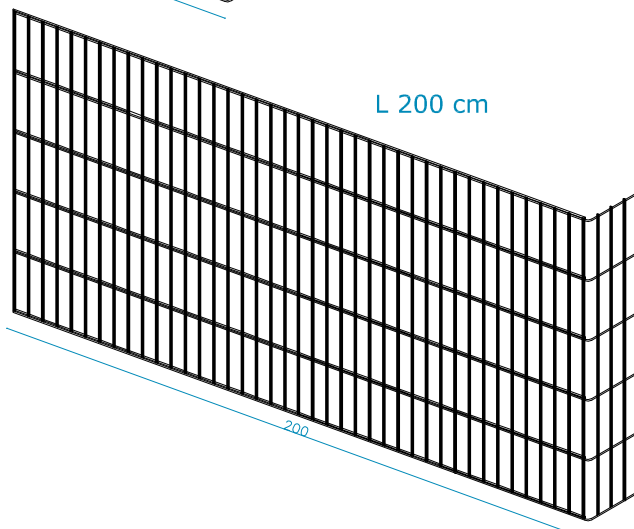
L 160 cm



L 180 cm



L 200 cm

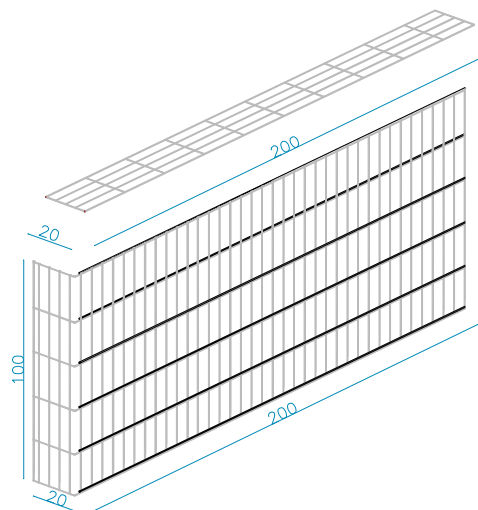


LEDRO
STEEL WALLCOVER

METALLURGICA
LEDRENSE
Soc.coop.

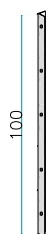
SISTEMA DE REVESTIMIENTO DE PAREDES

Resumen y descripción de los paneles



Cubierta, alambre individual 6 mm
malla 50 x 200 mm

Lateral largo, alambre doble 6 mm
horizontal malla 50 x 200 mm
longitud 200 cm con pliegue 20 cm
altura 100 cm



Barras de anclaje de 100 x 3 x 3 cm
con pliegue L perforadas
agujeros de anclaje a la pared cada 30 cm.
agujeros para tirantes cada 20 cm.



Tirantes diámetro alambre 6 mm con doble pliegue



Anillos de cierre



Ganchos de conexión

