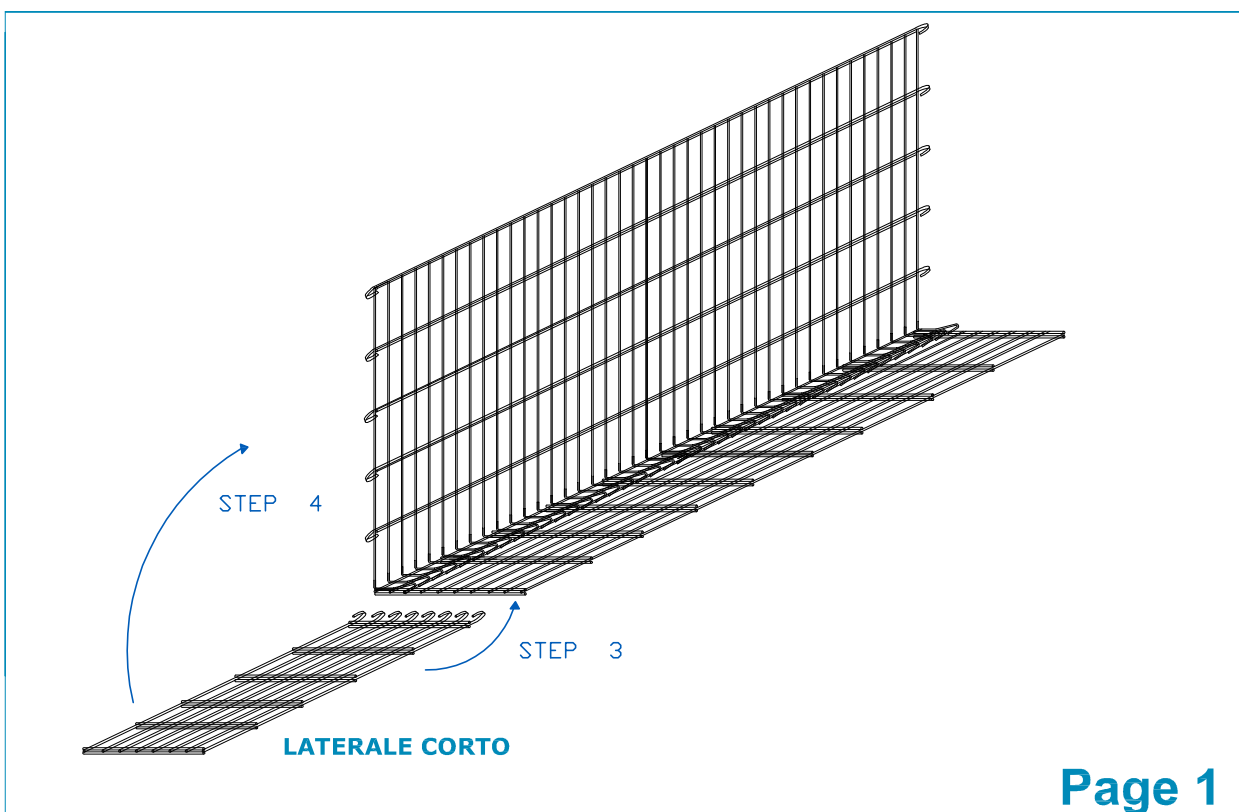
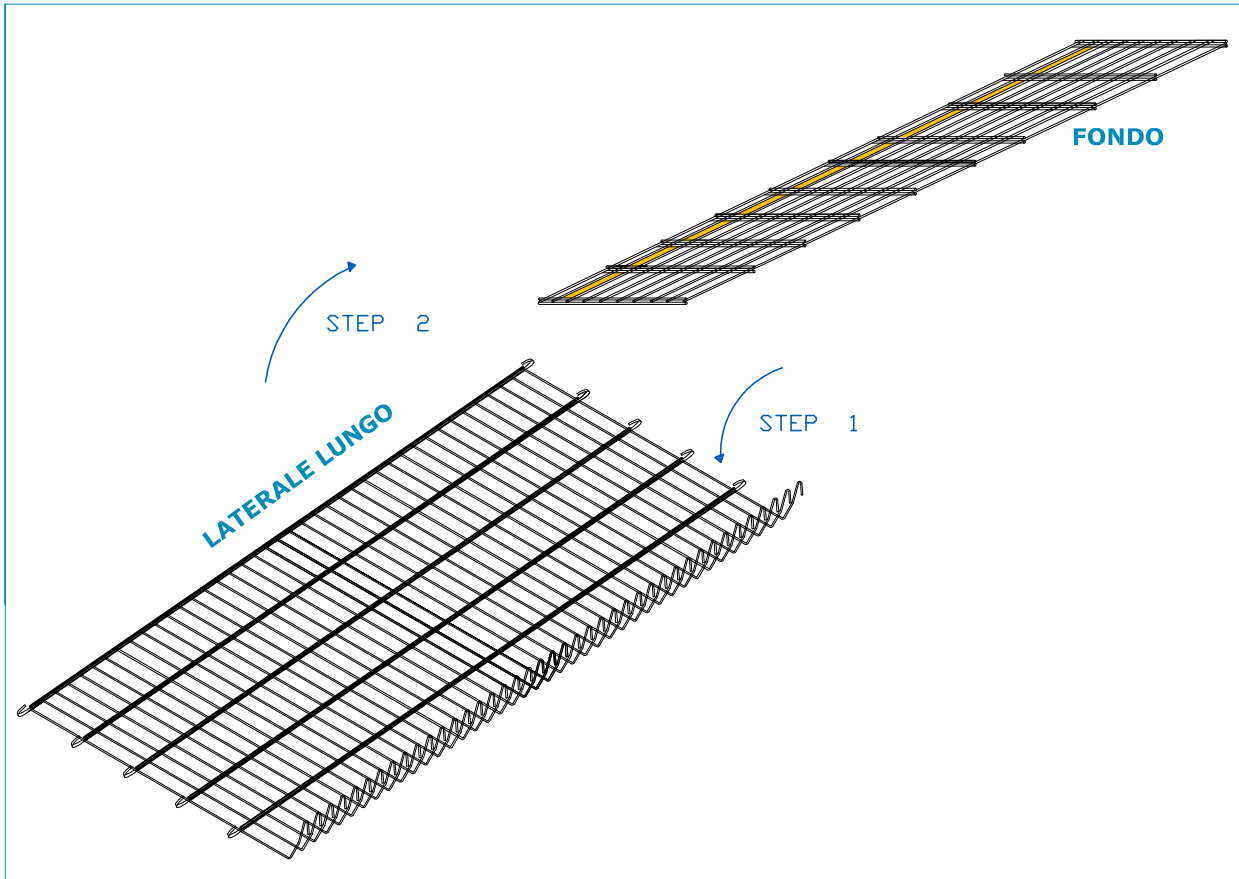


GABBIA 200 x 50 x 100 cm.

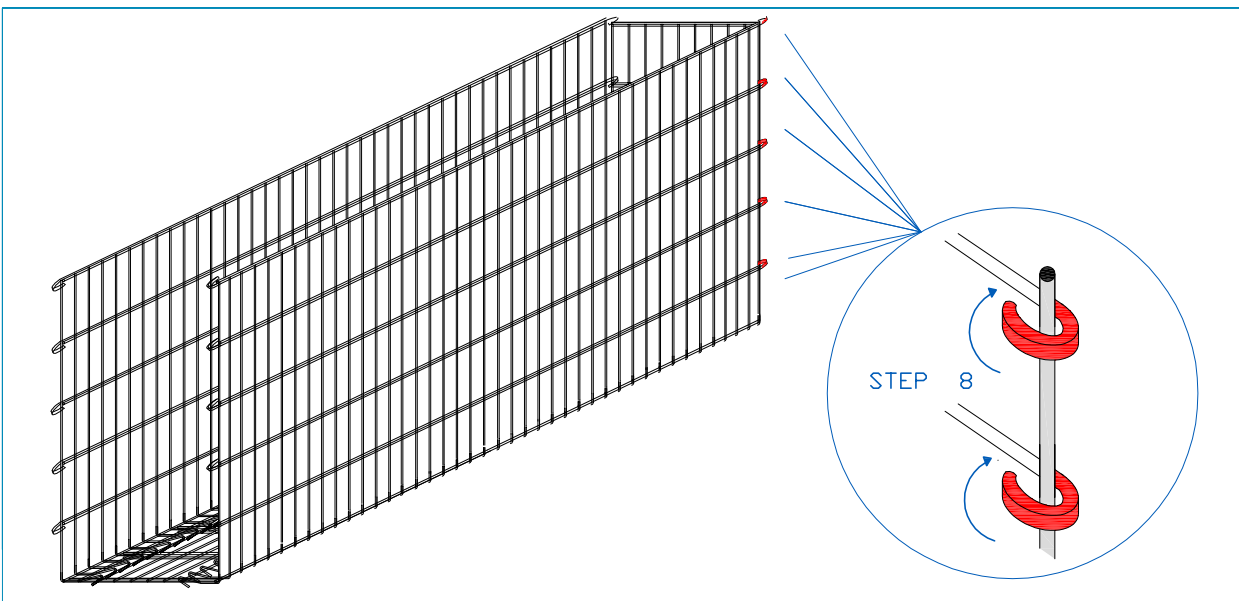
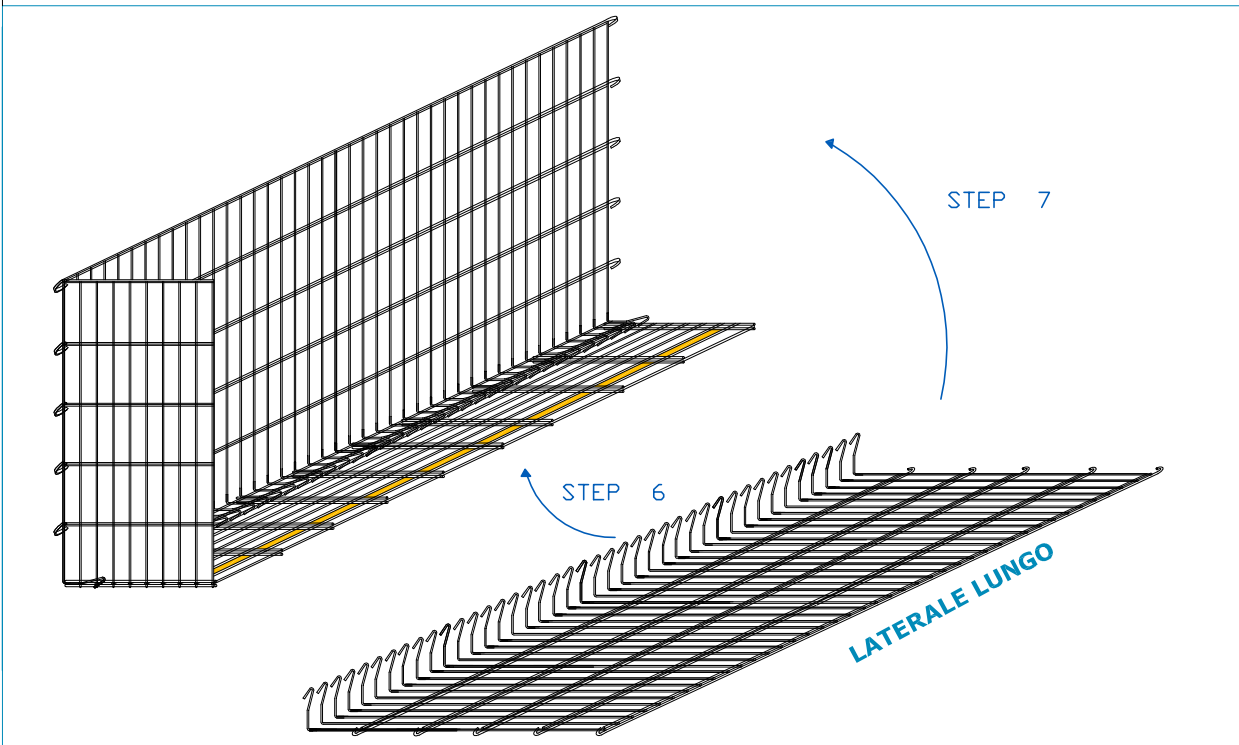
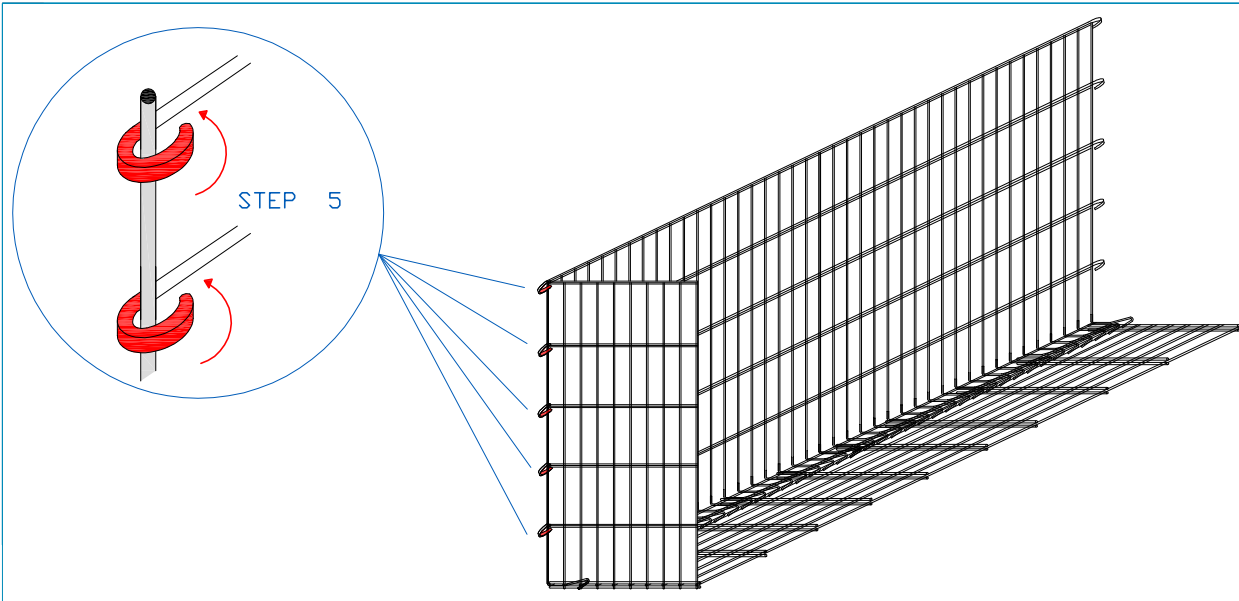
filo diametro 6 mm - maglia 200 x 50 mm

ISTRUZIONI DI ASSEMBLAGGIO



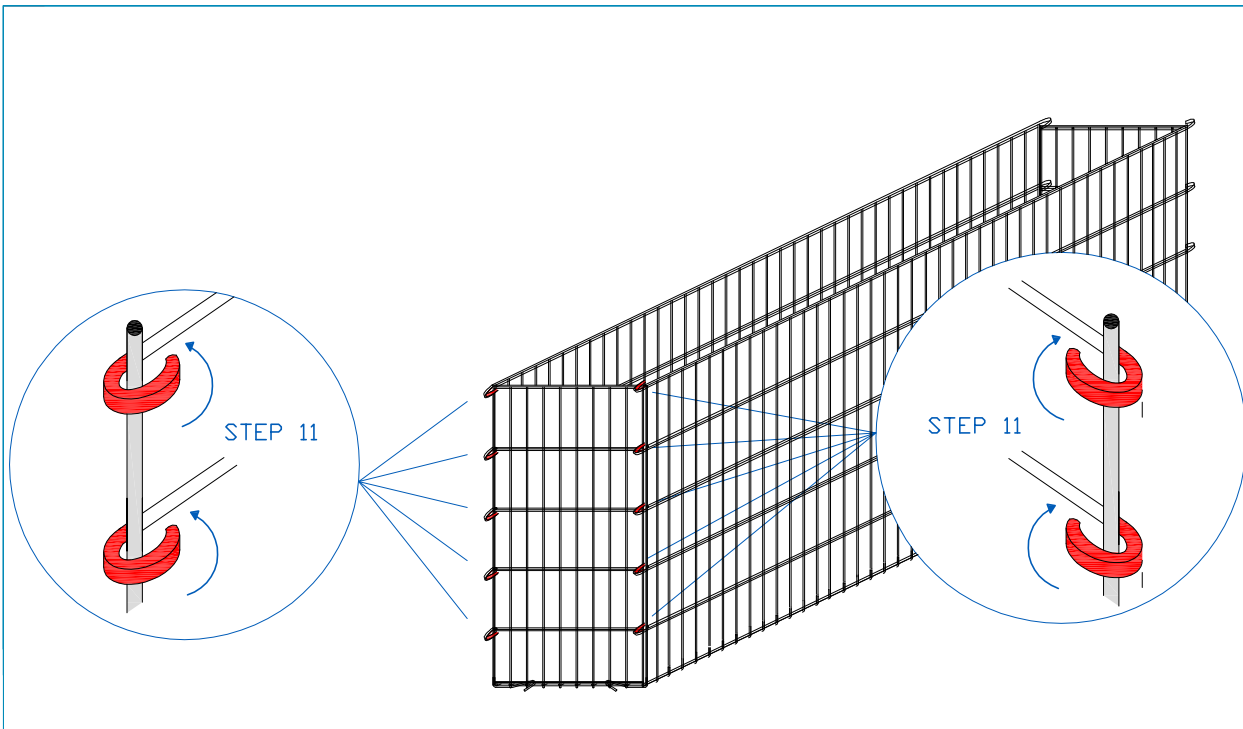
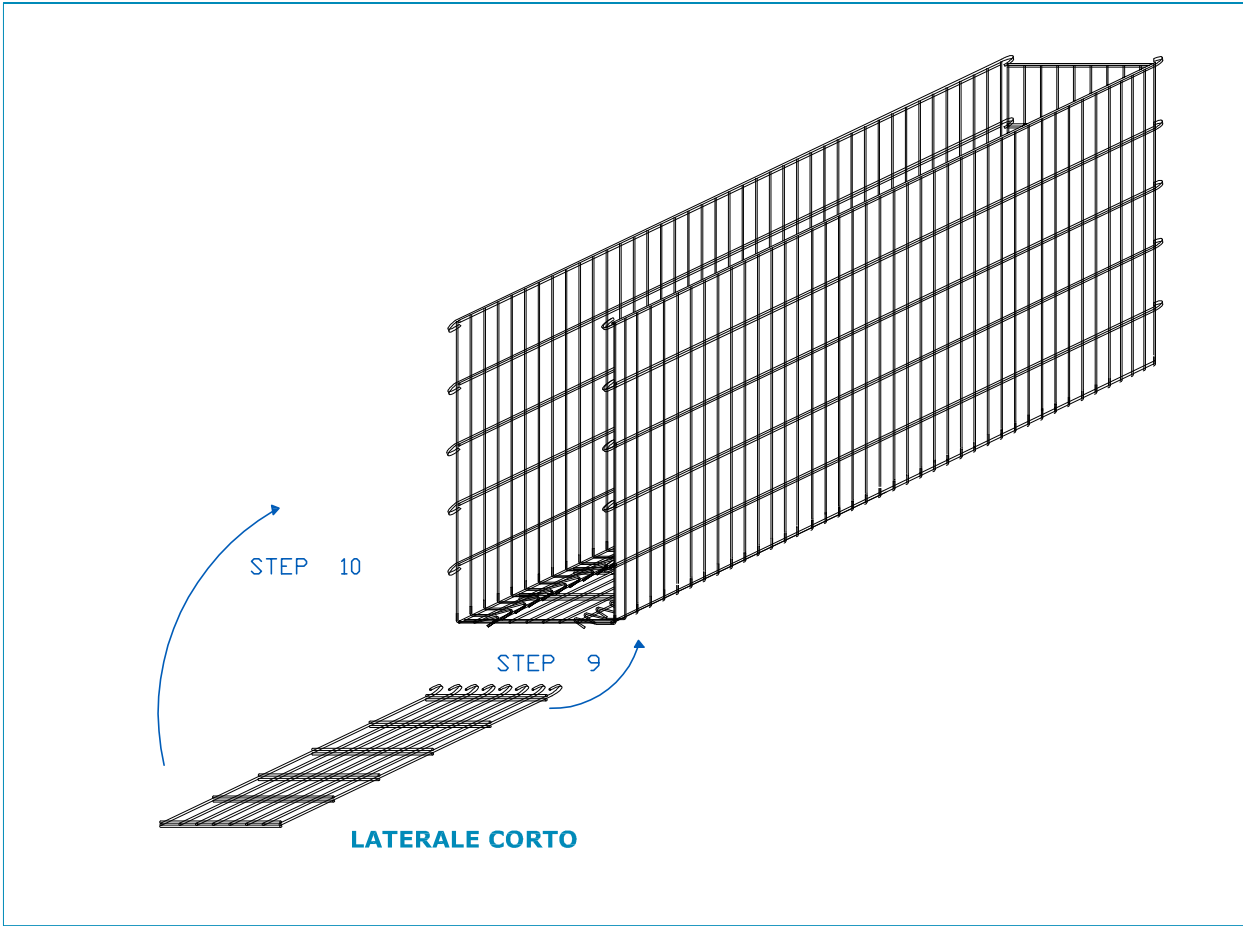
SISTEMA ANTI-ESONDAZIONE





SISTEMA ANTI-ESONDAZIONE



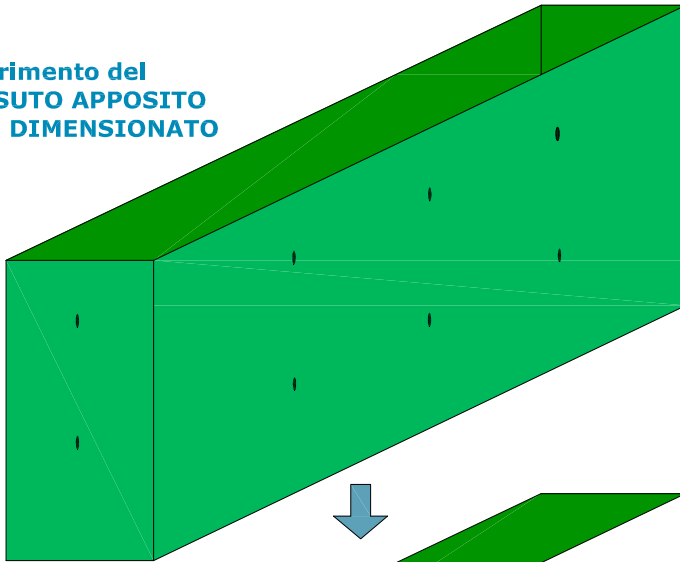


SISTEMA ANTI-ESONDAZIONE

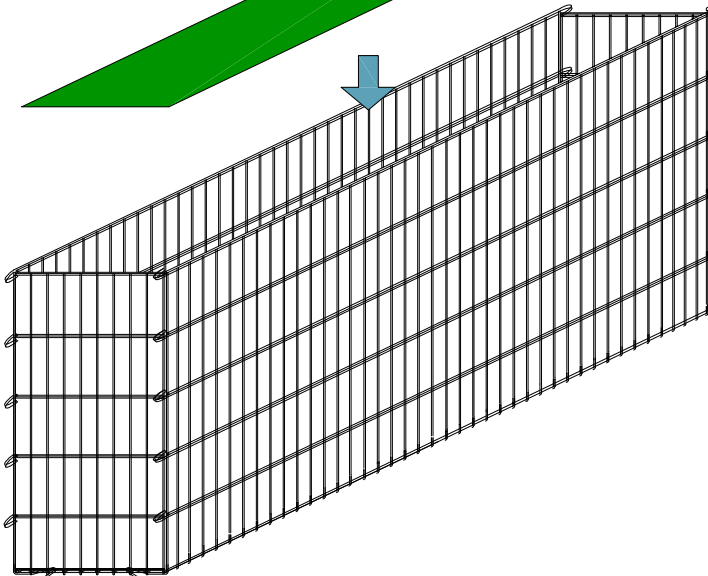




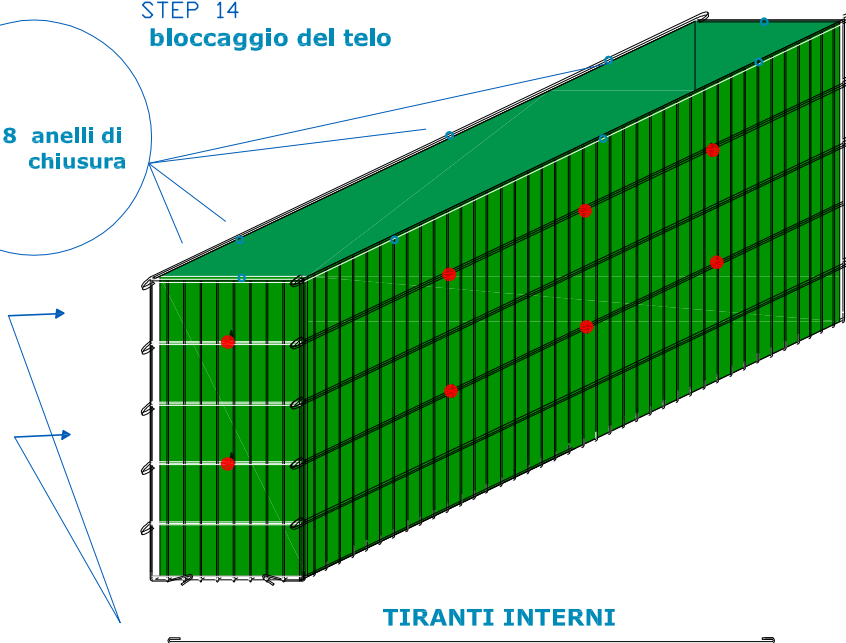
STEP 13
**inserimento del
TESSUTO APPOSITO
GIÀ DIMENSIONATO**



STEP 12
**inserimento
PAVIMENTO
(*) se richiesto**



STEP 14
bloccaggio del telo



TIRANTI INTERNI

STEP 15

TIRANTI INTERNI

**SISTEMA
ANTI-ESONDAZIONE**

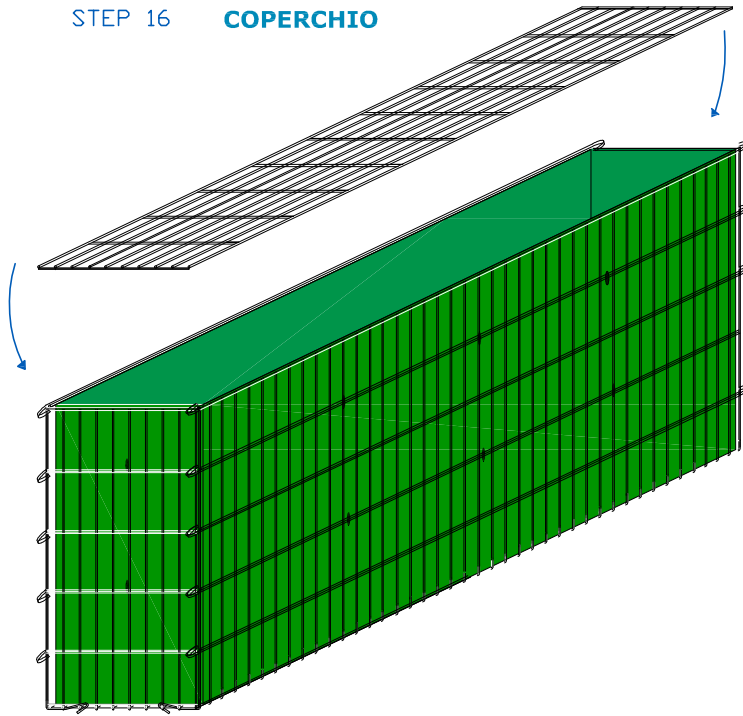




SISTEMA
ANTI-ESONDAZIONE



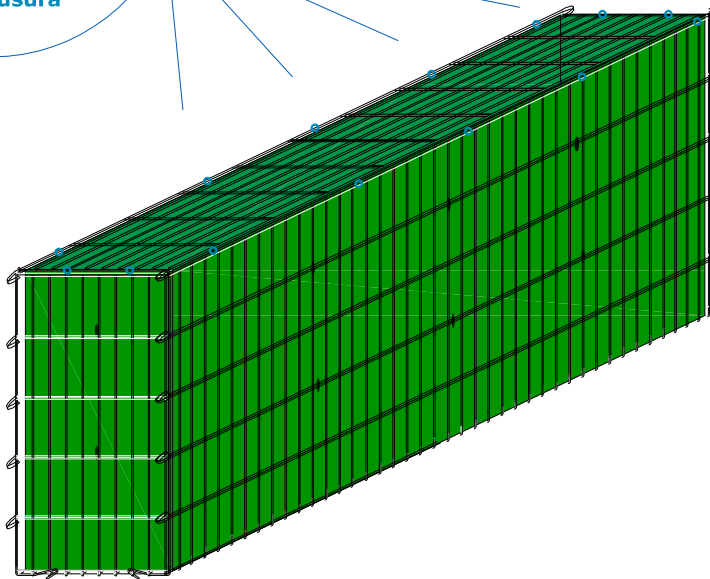
STEP 16 COPERCHIO



STEP 17



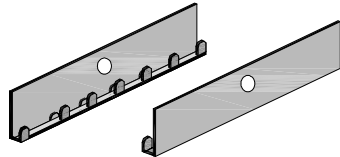
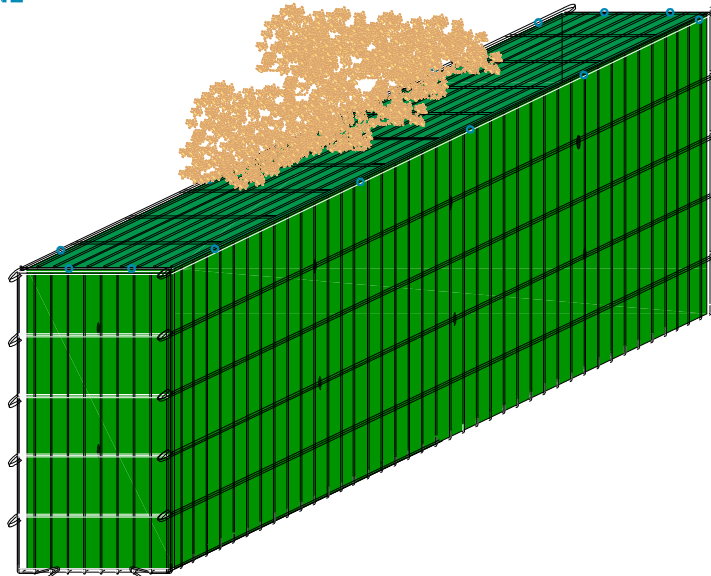
nr. 12 anelli di chiusura



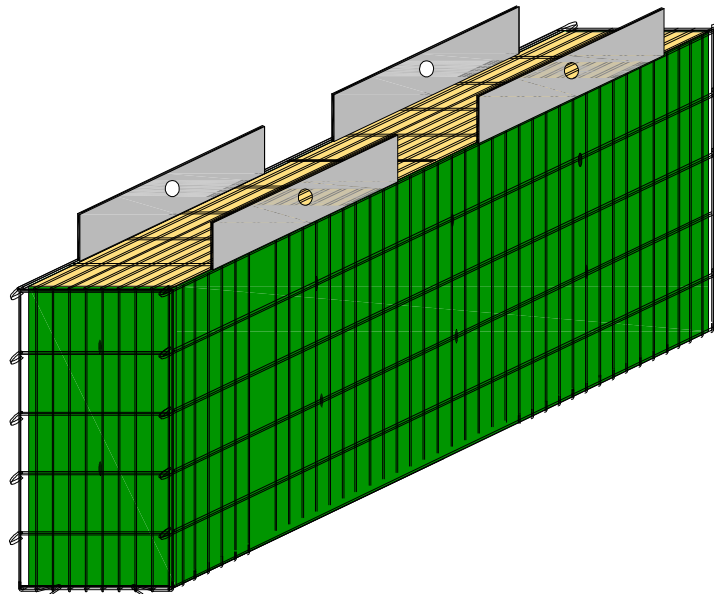


STEP 18

**RIEMPIMENTO CON SABBIA o
GRANIGLIA FINE**



**MOVIMENTAZIONE TRAMITE
PETTINI DI SOLLEVAMENTO**



**SISTEMA
ANTI-ESONDAZIONE**

