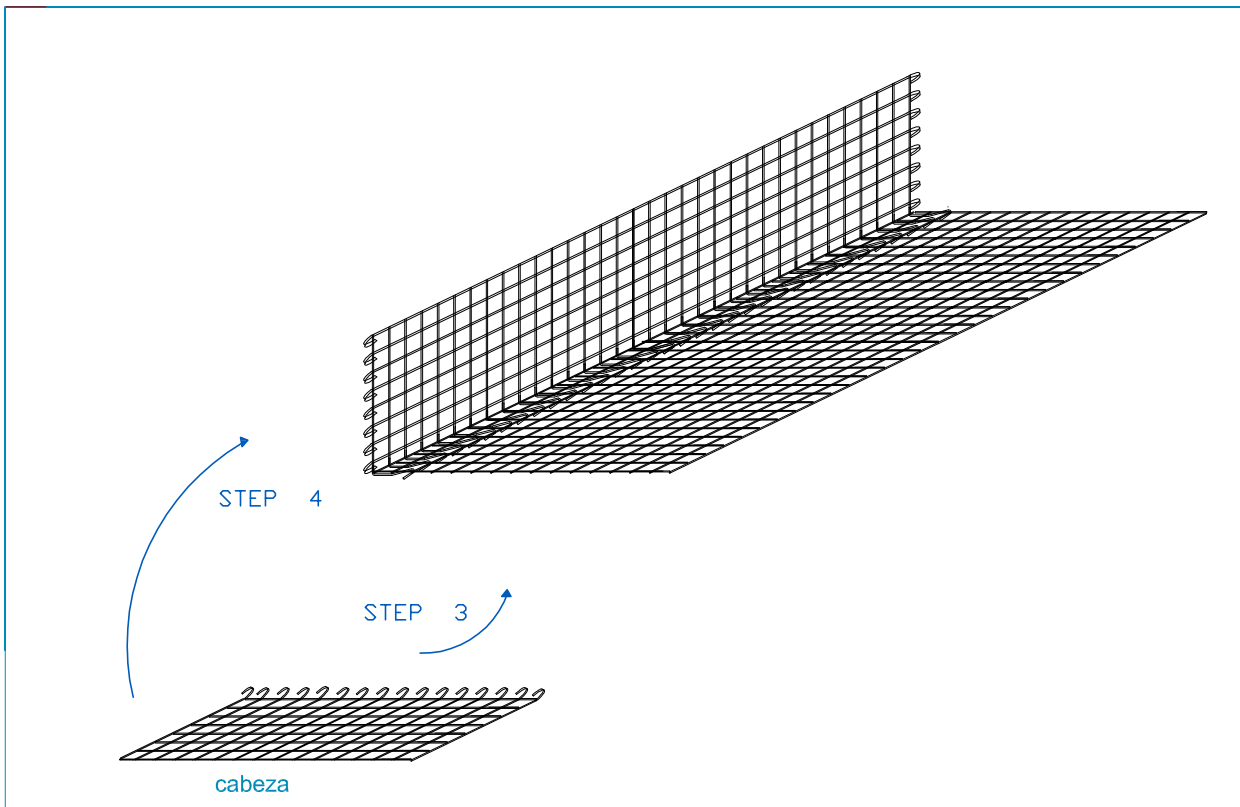
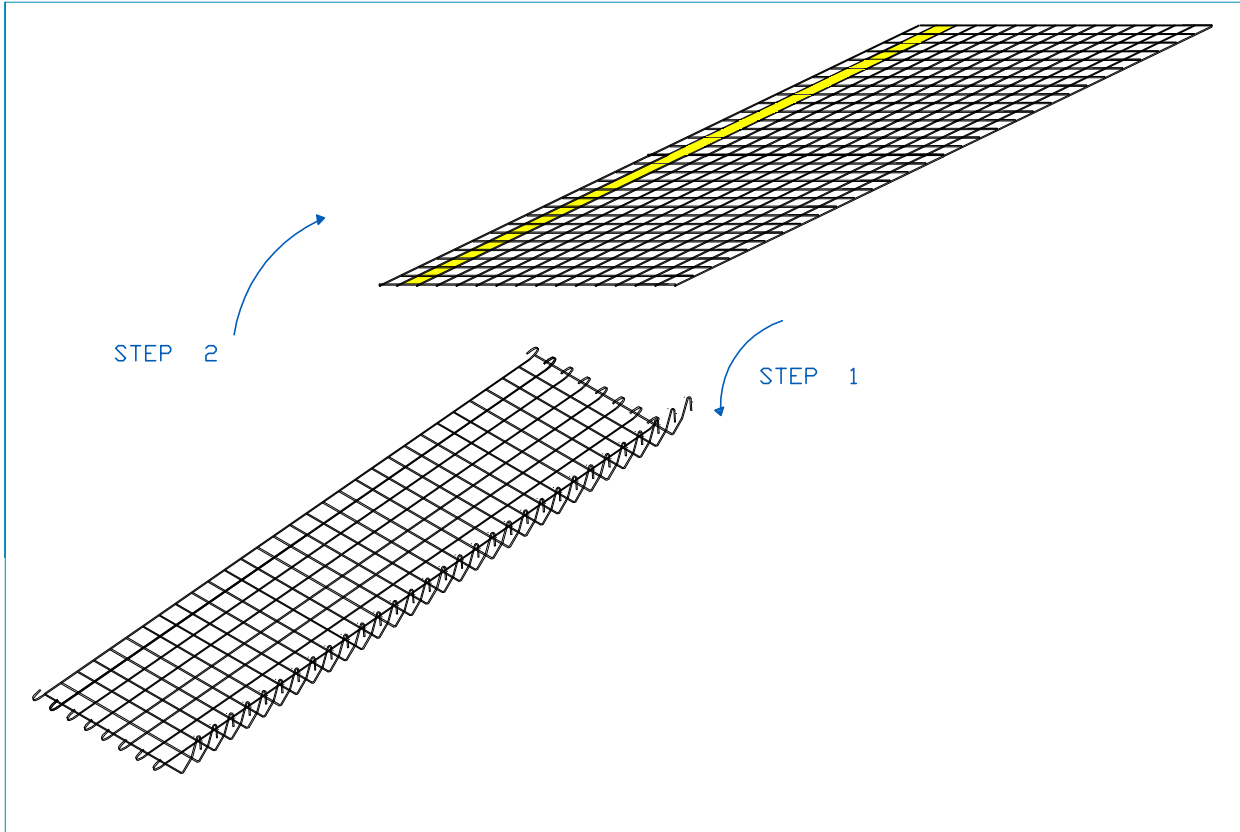
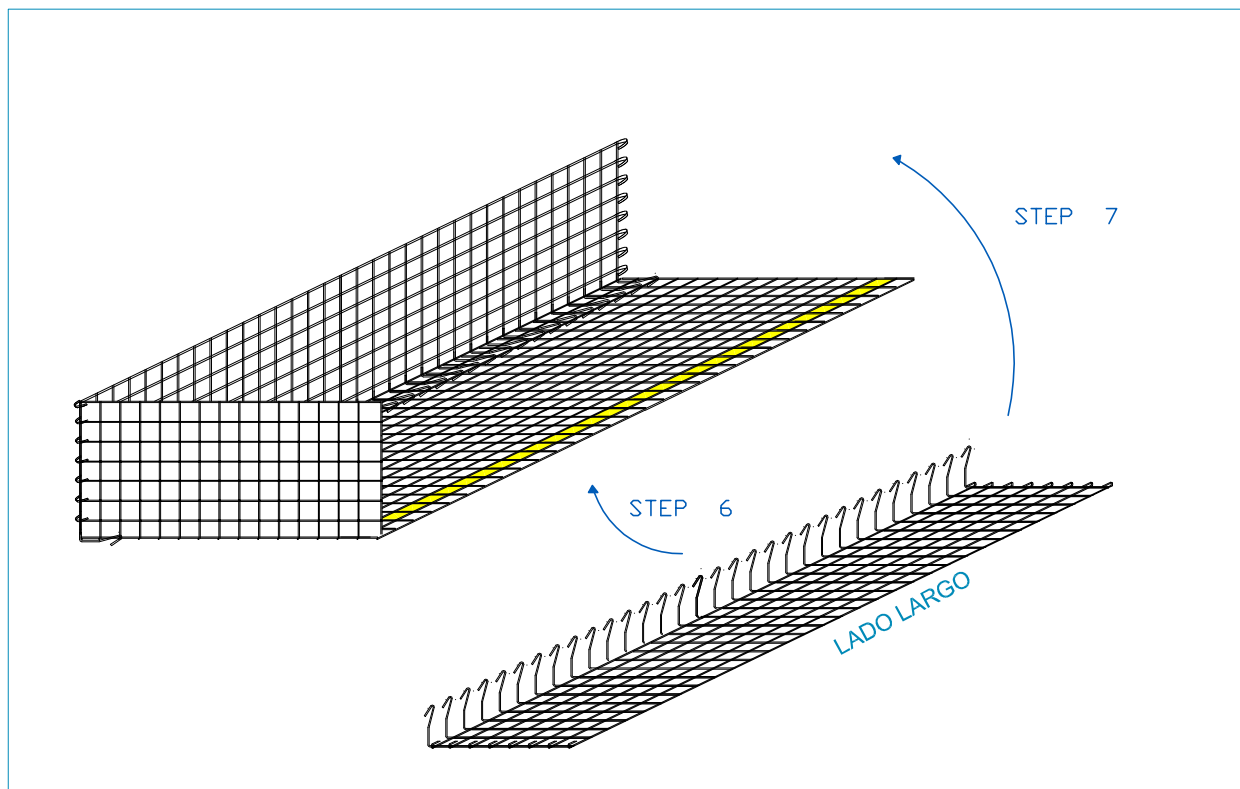
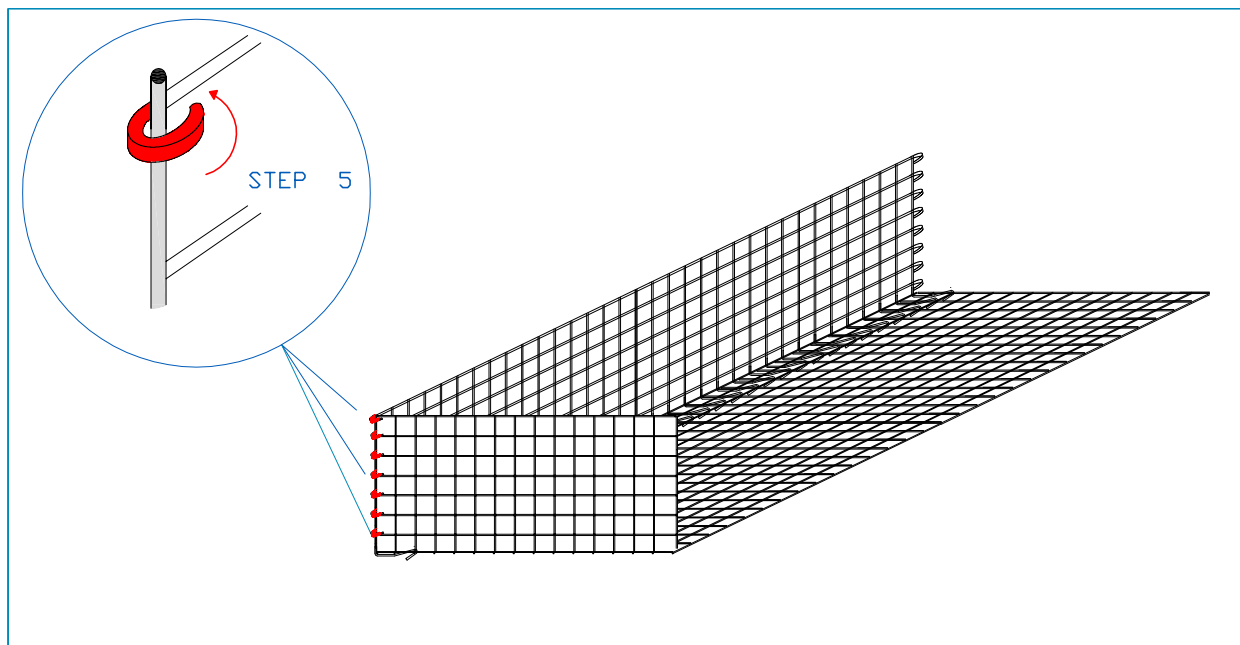


GAVIÓN 200 x 100 x 50 cm

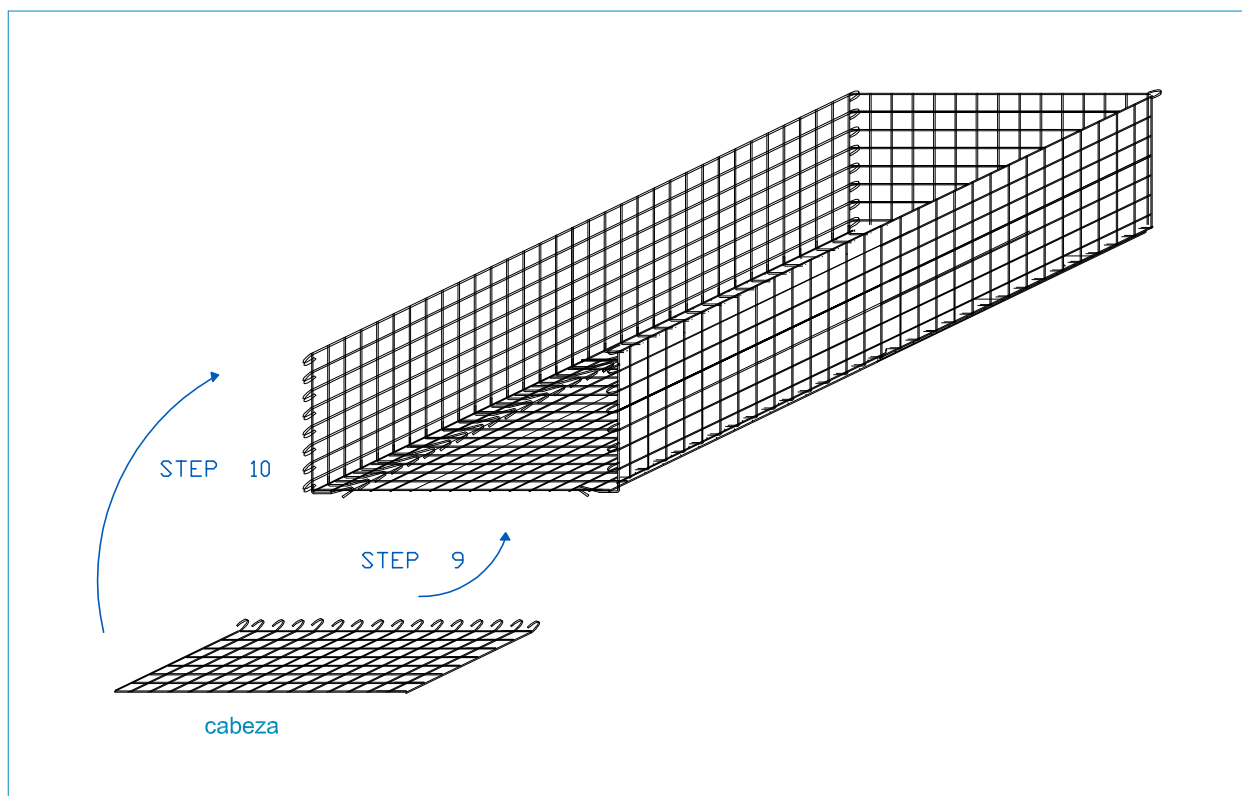
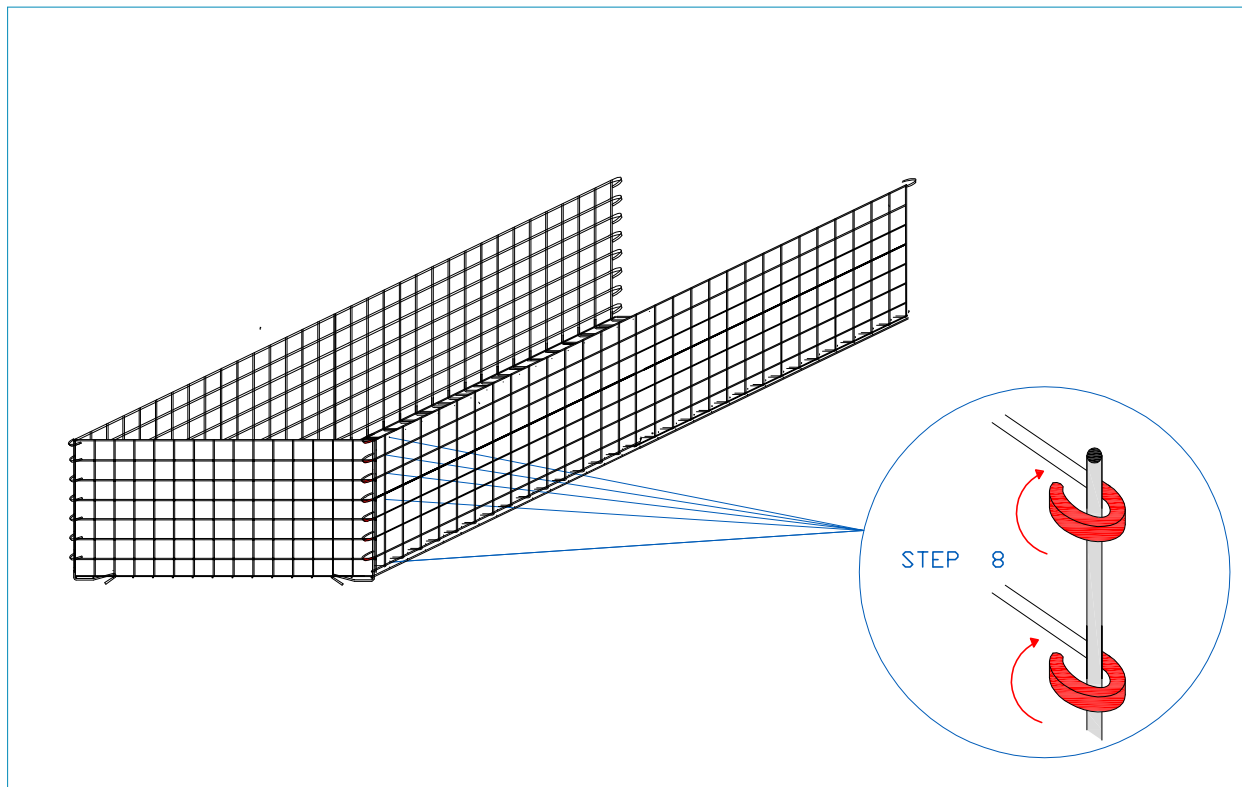
ISTRUCCIONES DE ENSAMBLAJE



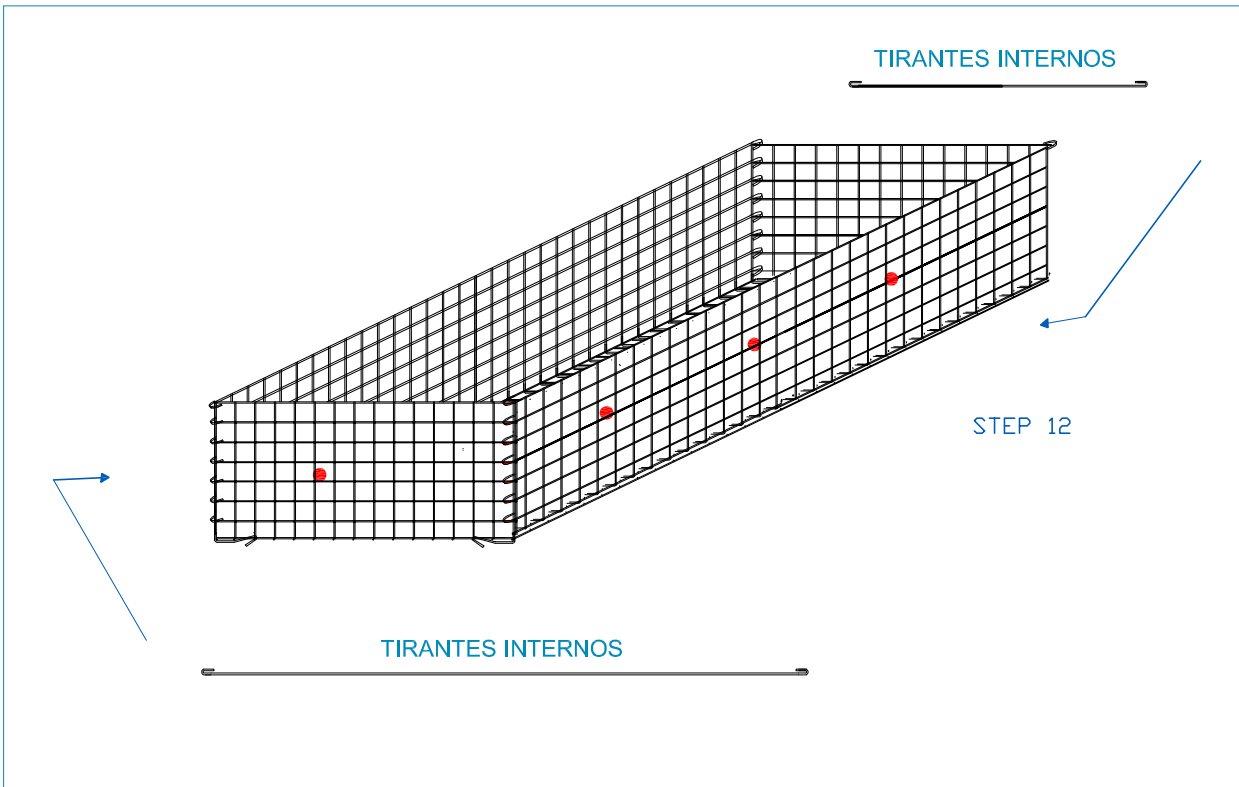
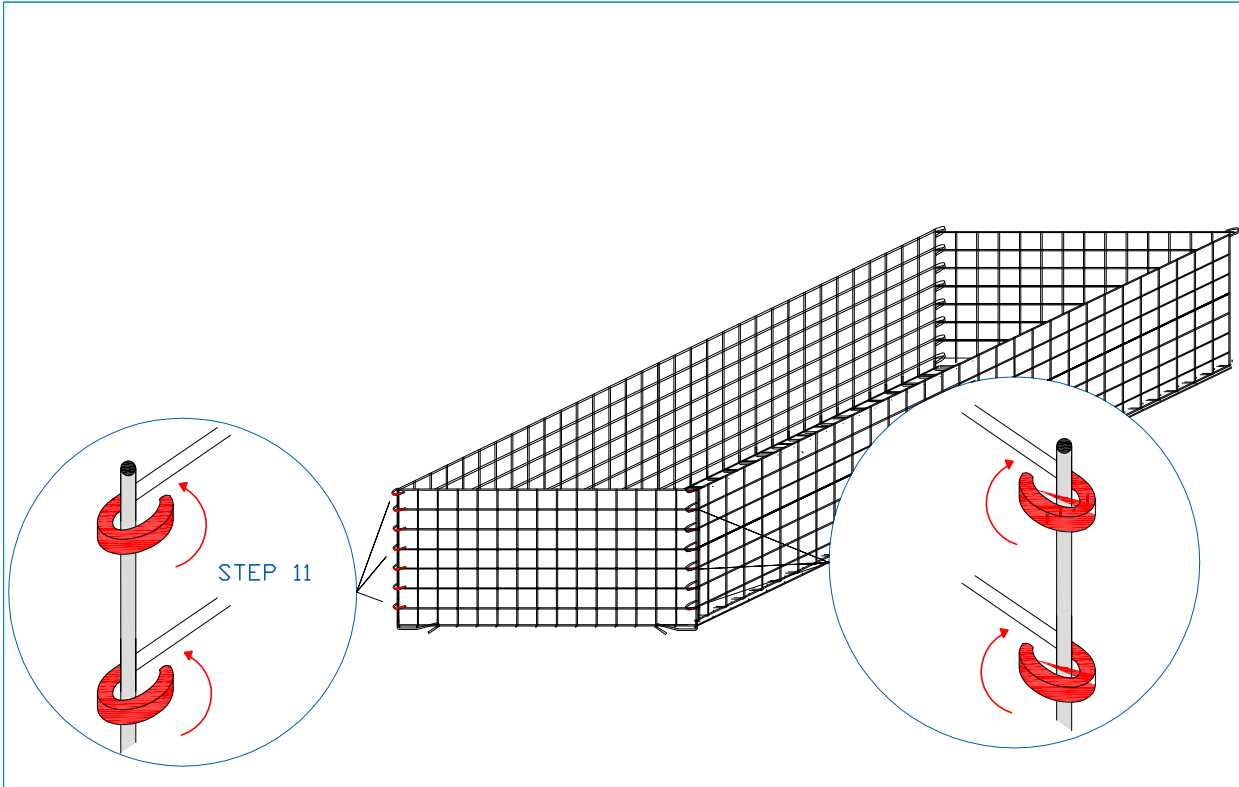
GAVIÓN 200 x 100 x 50 cm



GAVIÓN 200 x 100 x 50 cm

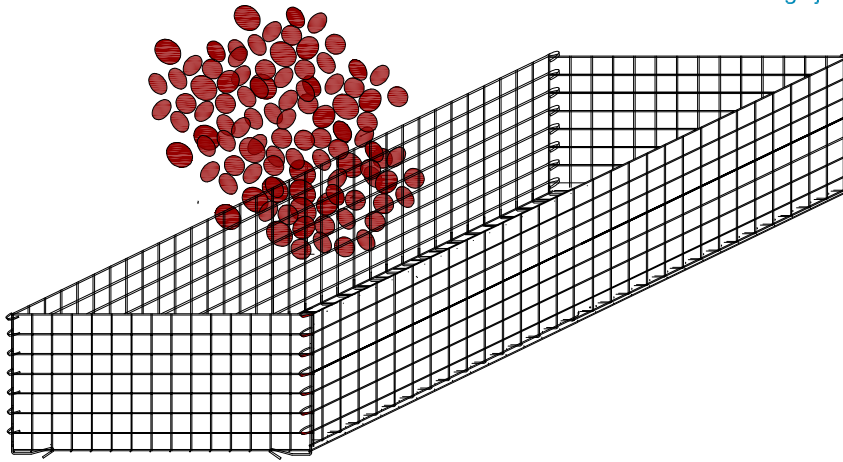


GAVIÓN 200 x 100 x 50 cm



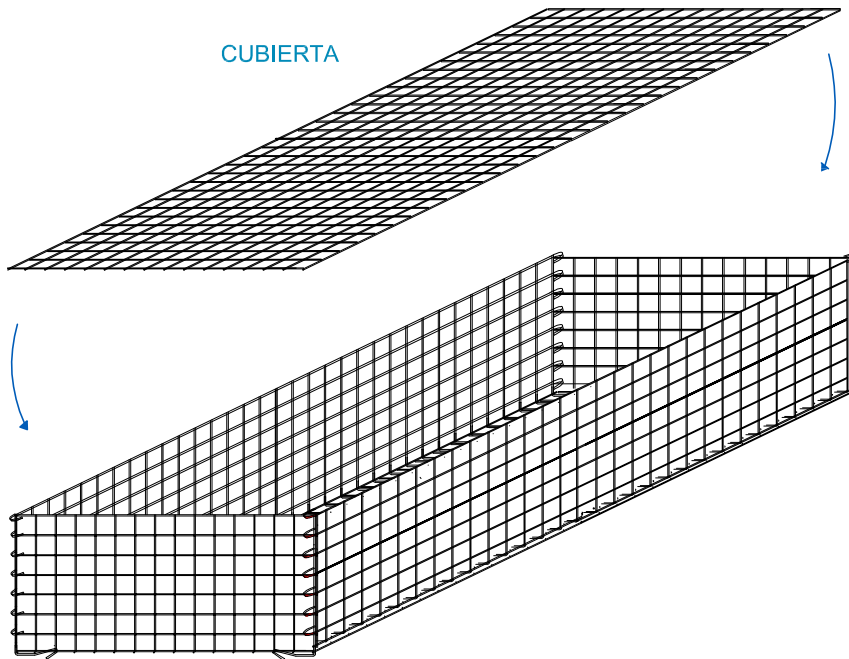
GAVIÓN 200 x 100 x 50 cm

STEP 13 rellenar con arenilla o guijros



CUBIERTA

STEP 14



GAVIÓN 200 x 100 x 50 cm

