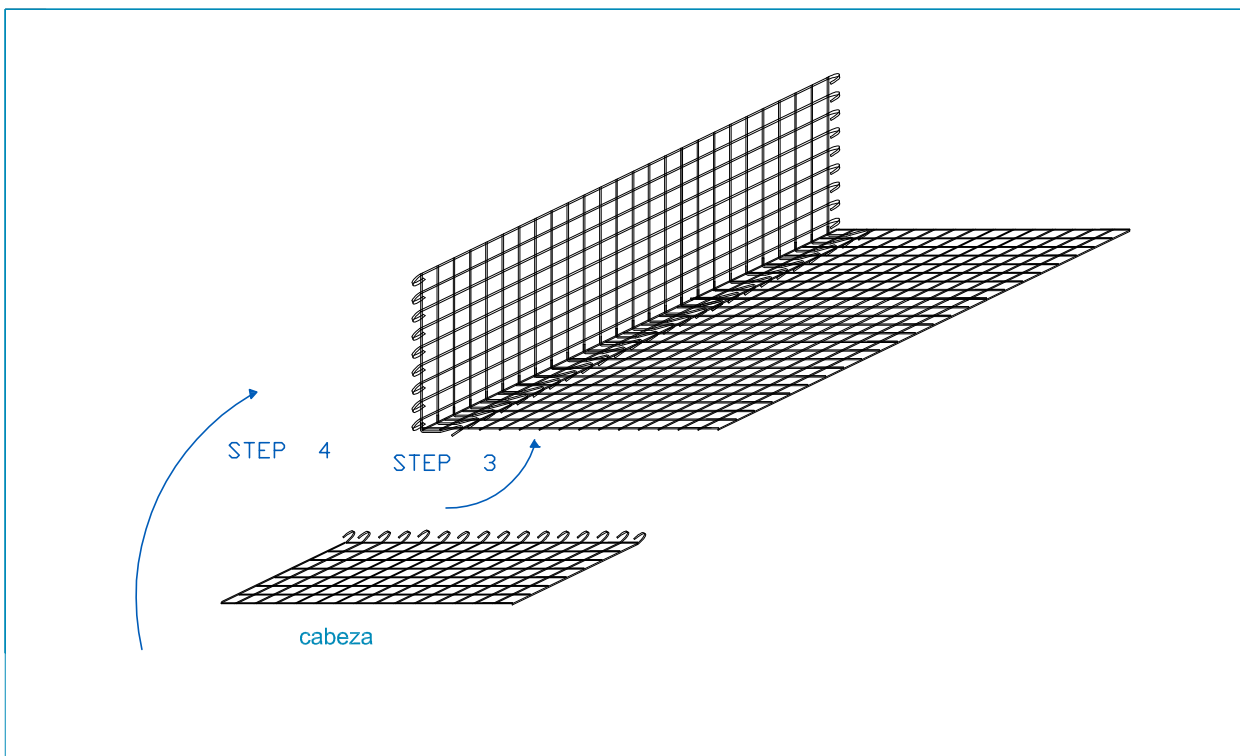
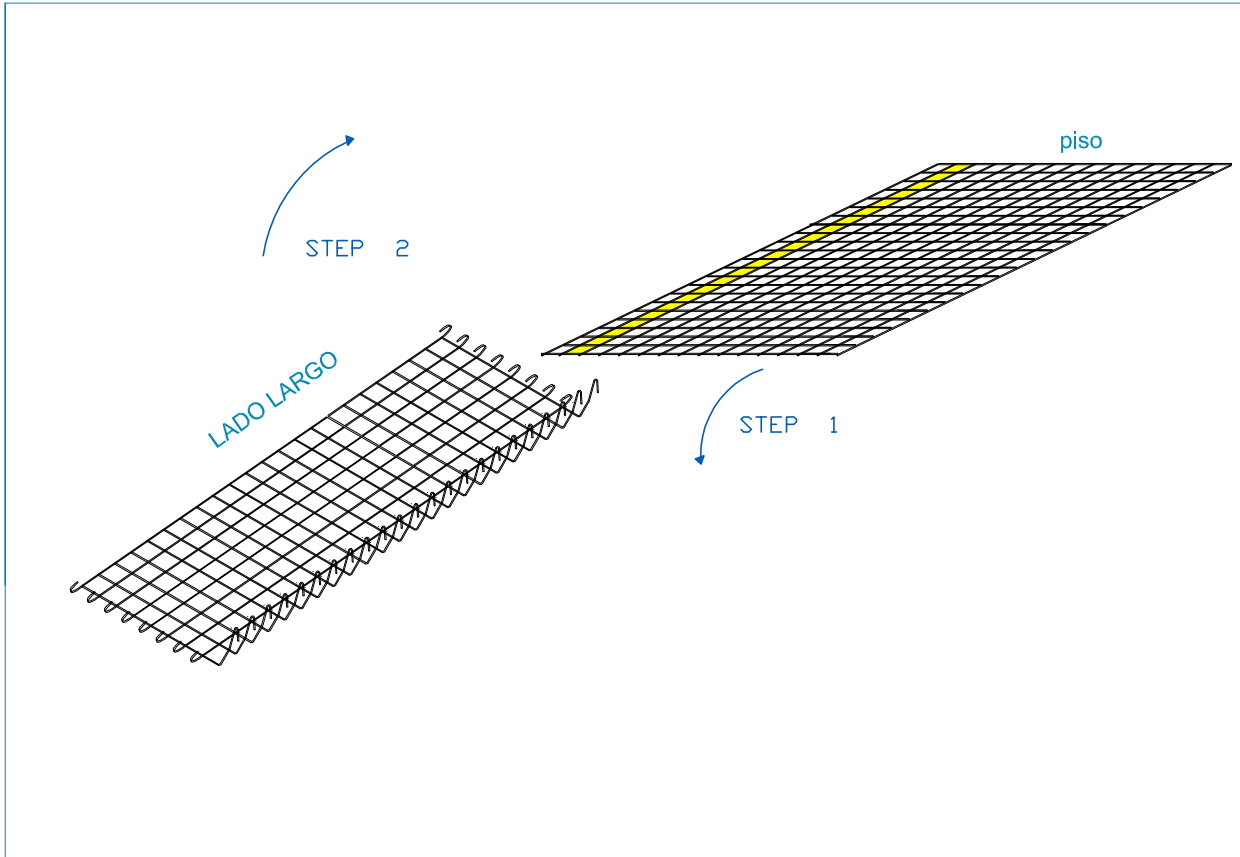
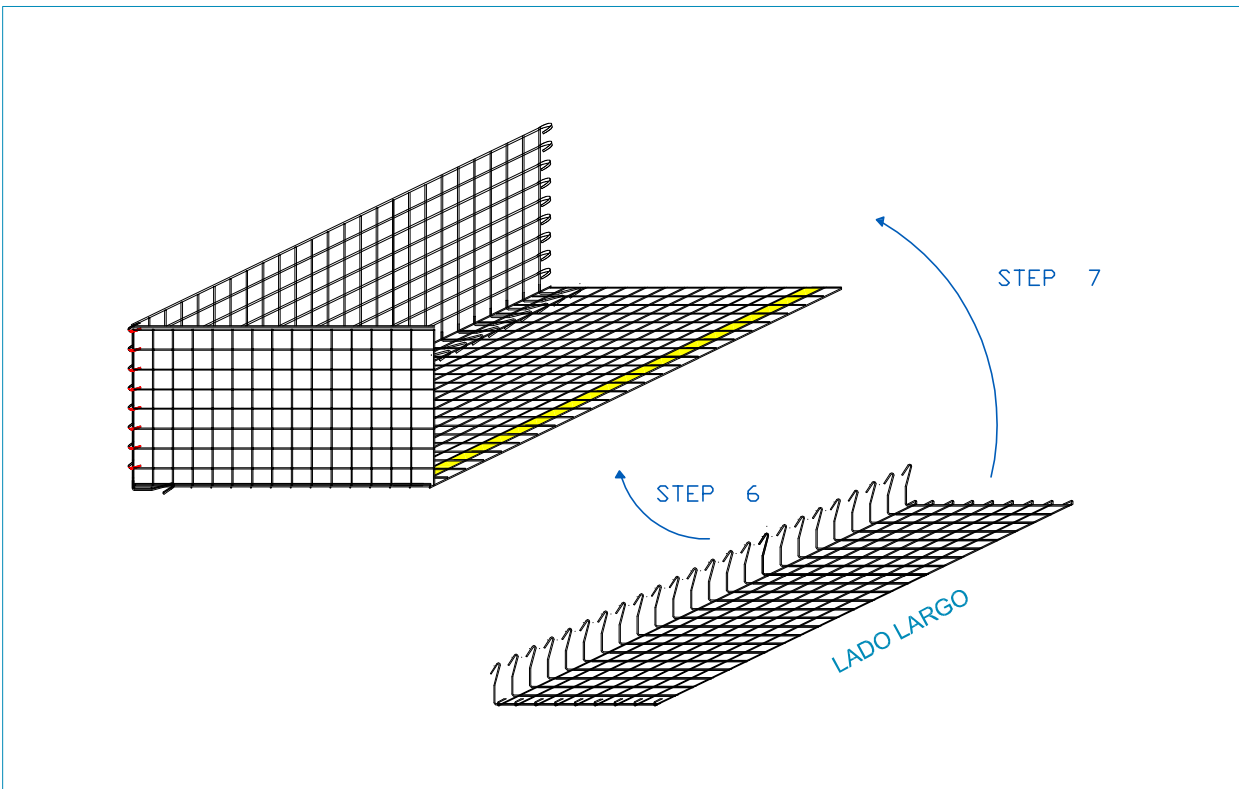
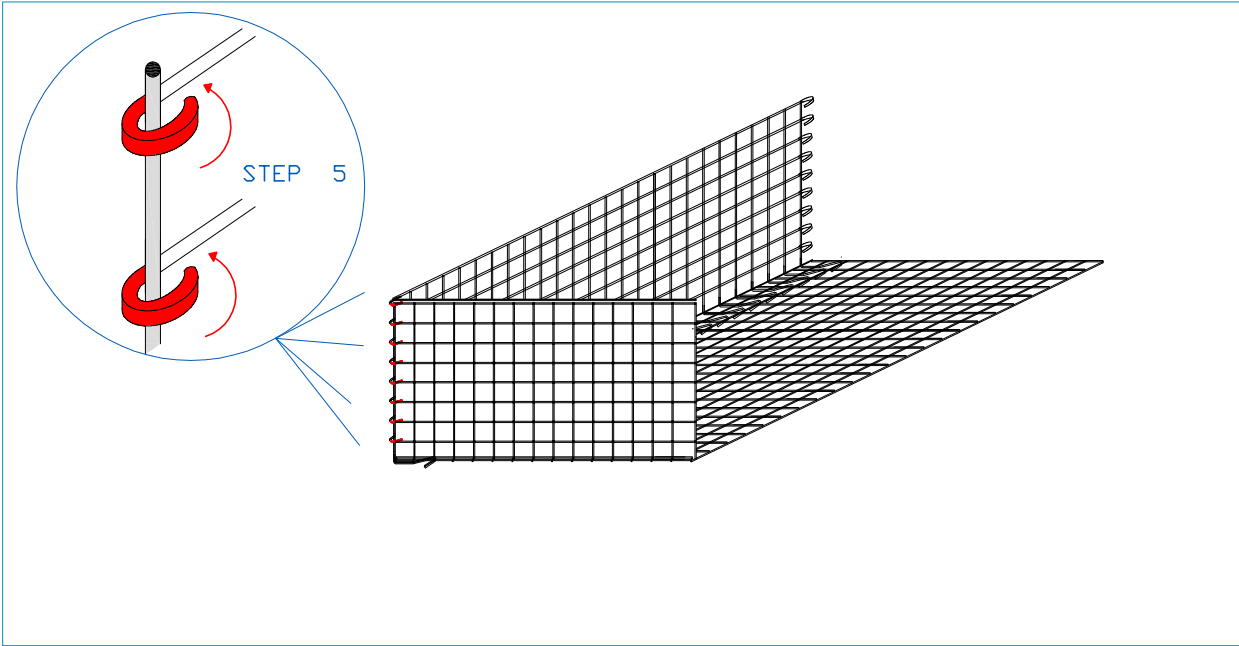


# GAVIÓN 150 x 100 x 50 cm

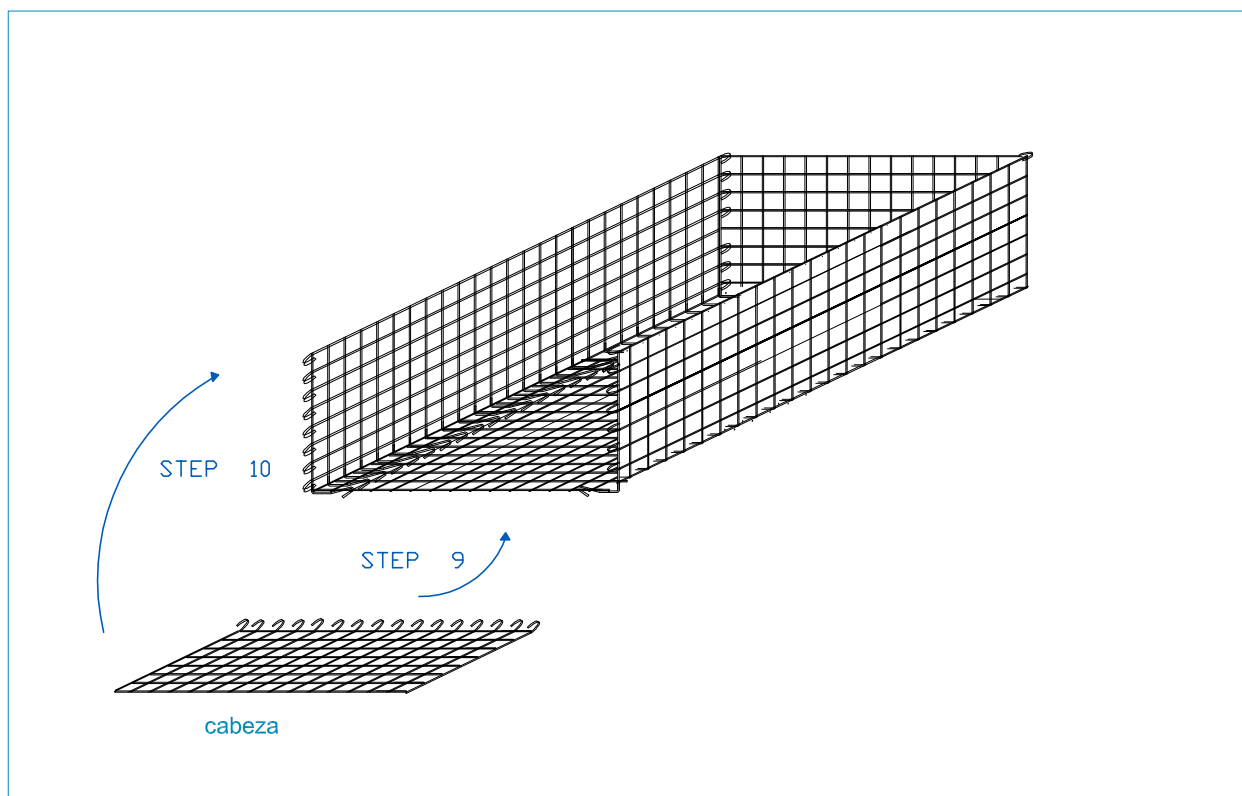
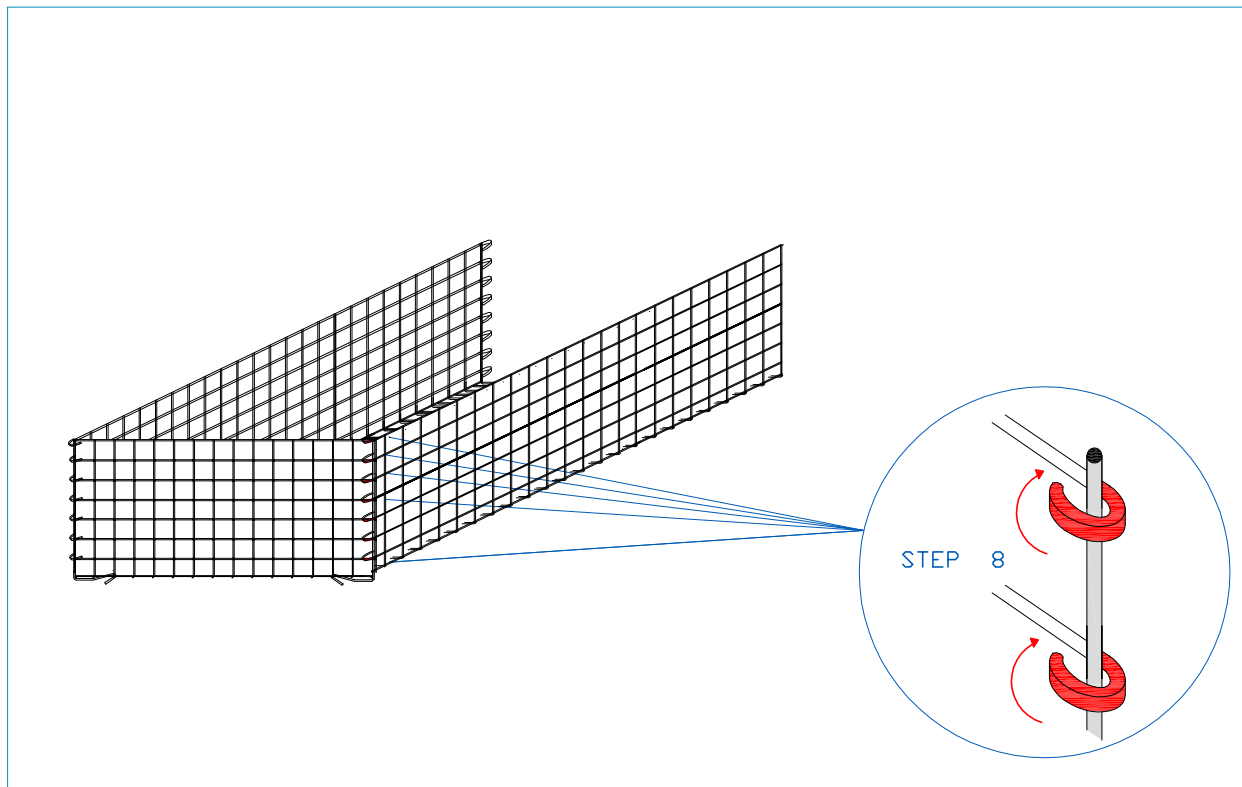
## ISTRUCCIONES DE ENSAMBLAJE



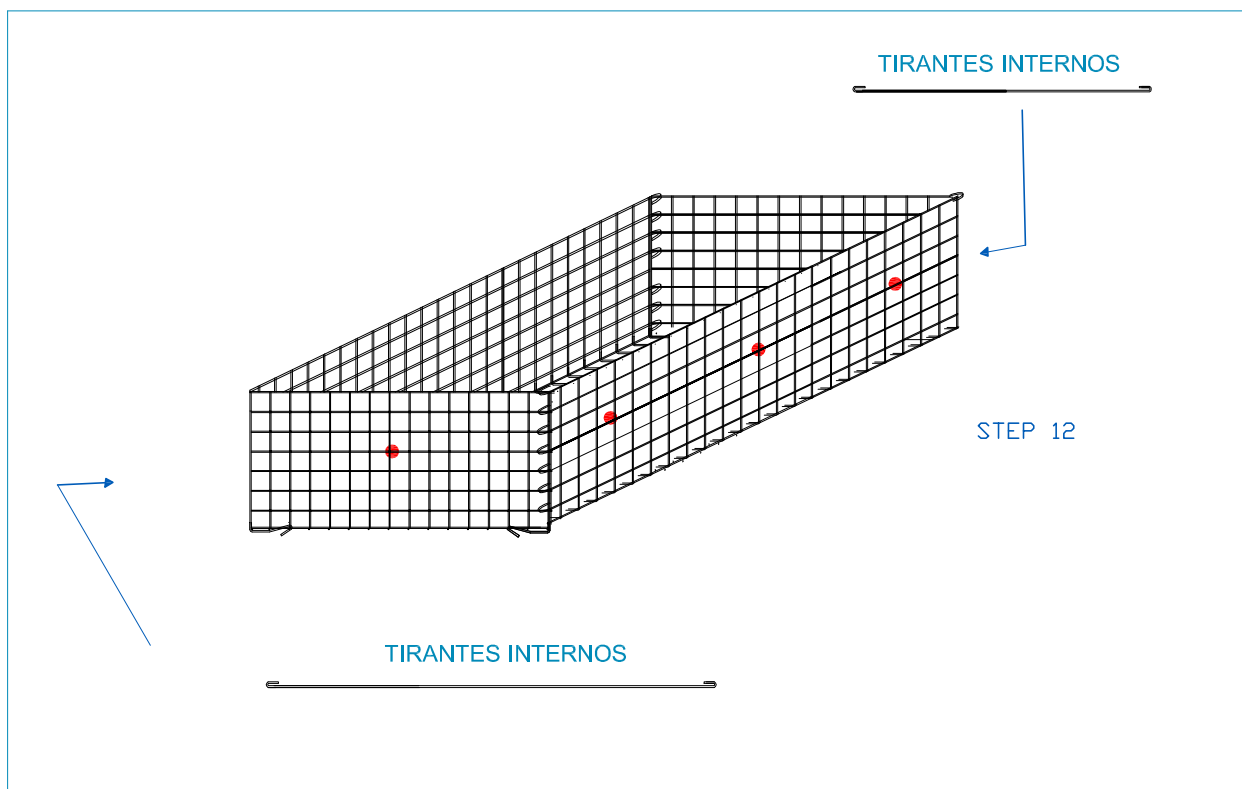
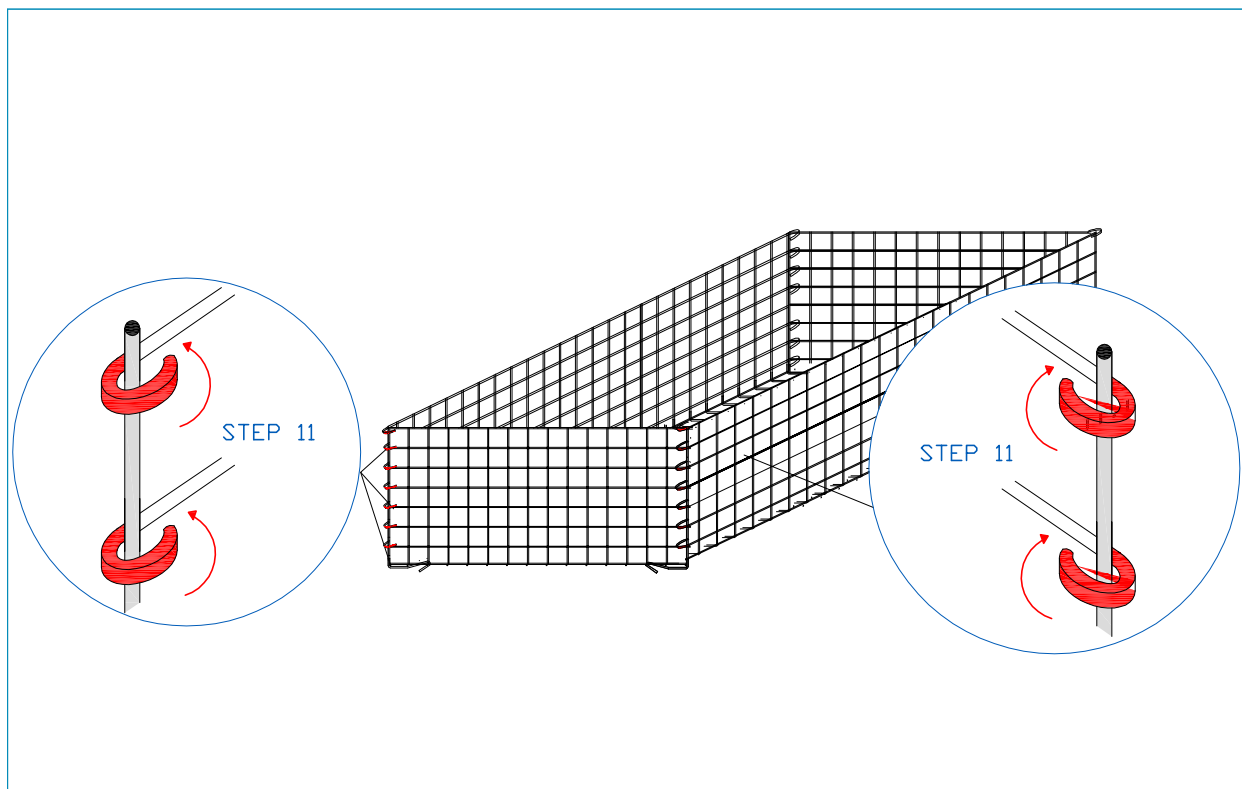
# GAVIÓN 150 x 100 x 50 cm



# GAVIÓN 150 x 100 x 50 cm

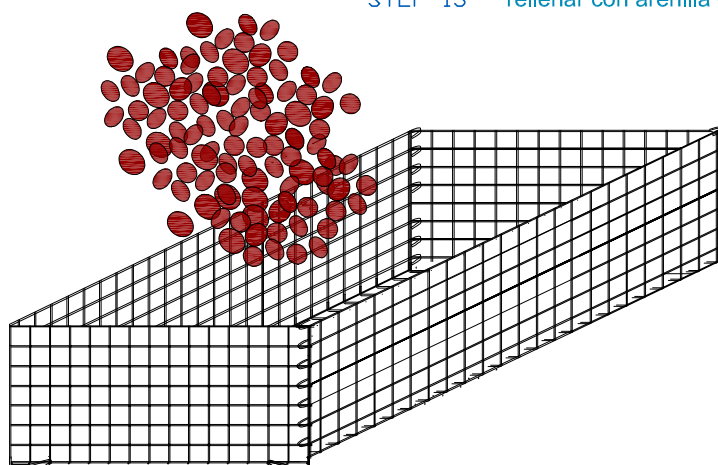


# GAVIÓN 150 x 100 x 50 cm



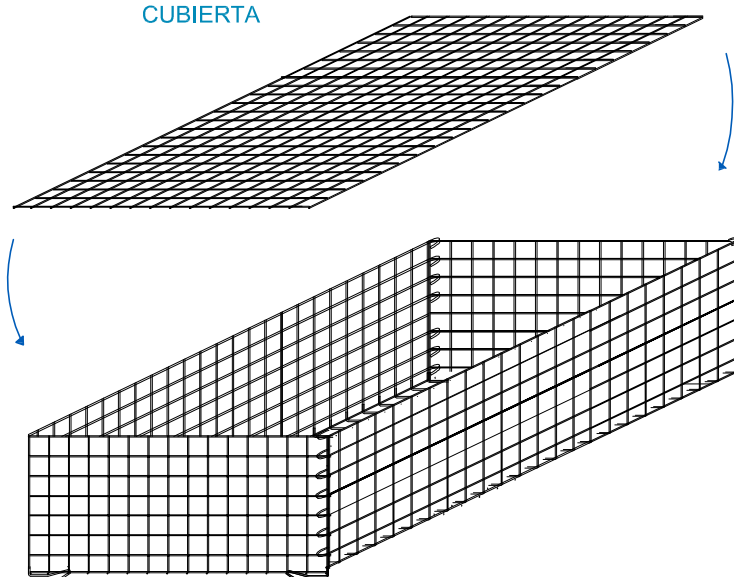
## GAVIÓN 150 x 100 x 50 cm

STEP 13 rellenar con arenilla o guijros



CUBIERTA

STEP 14



## GAVIÓN 150 x 100 x 50 cm

