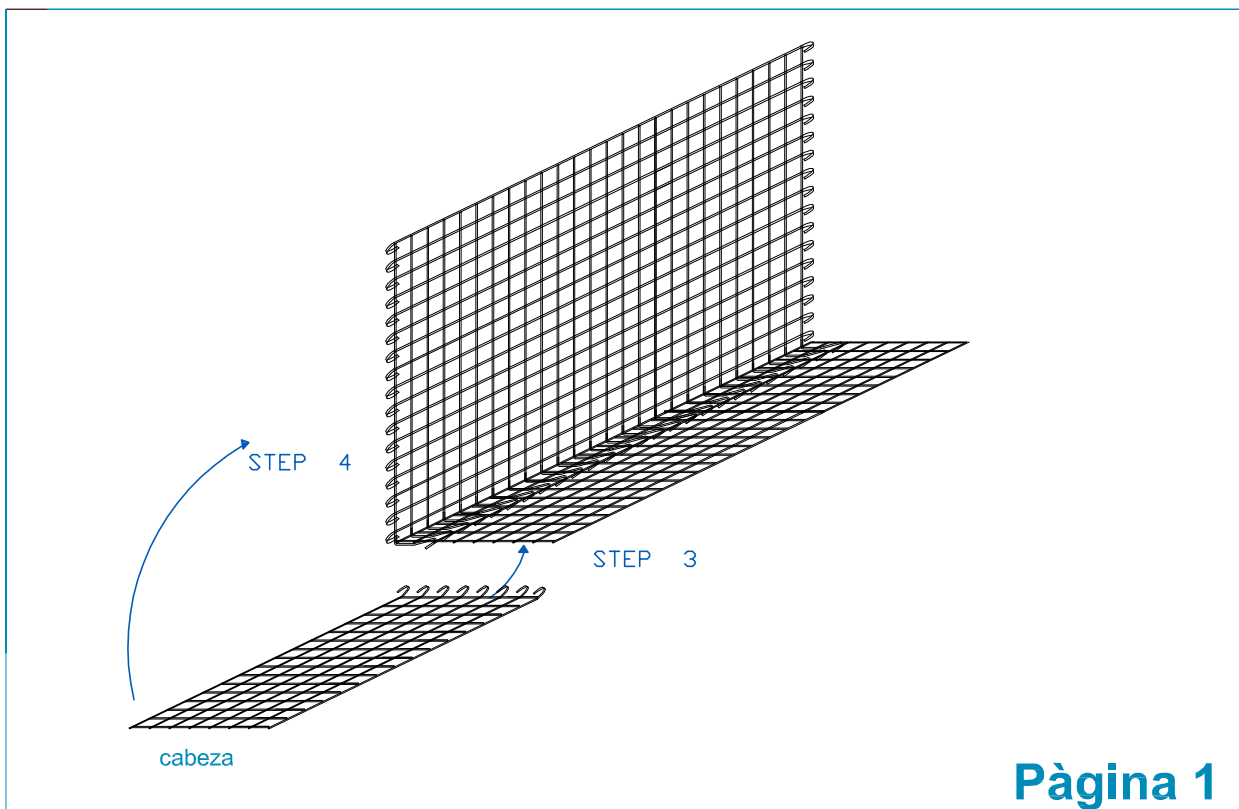
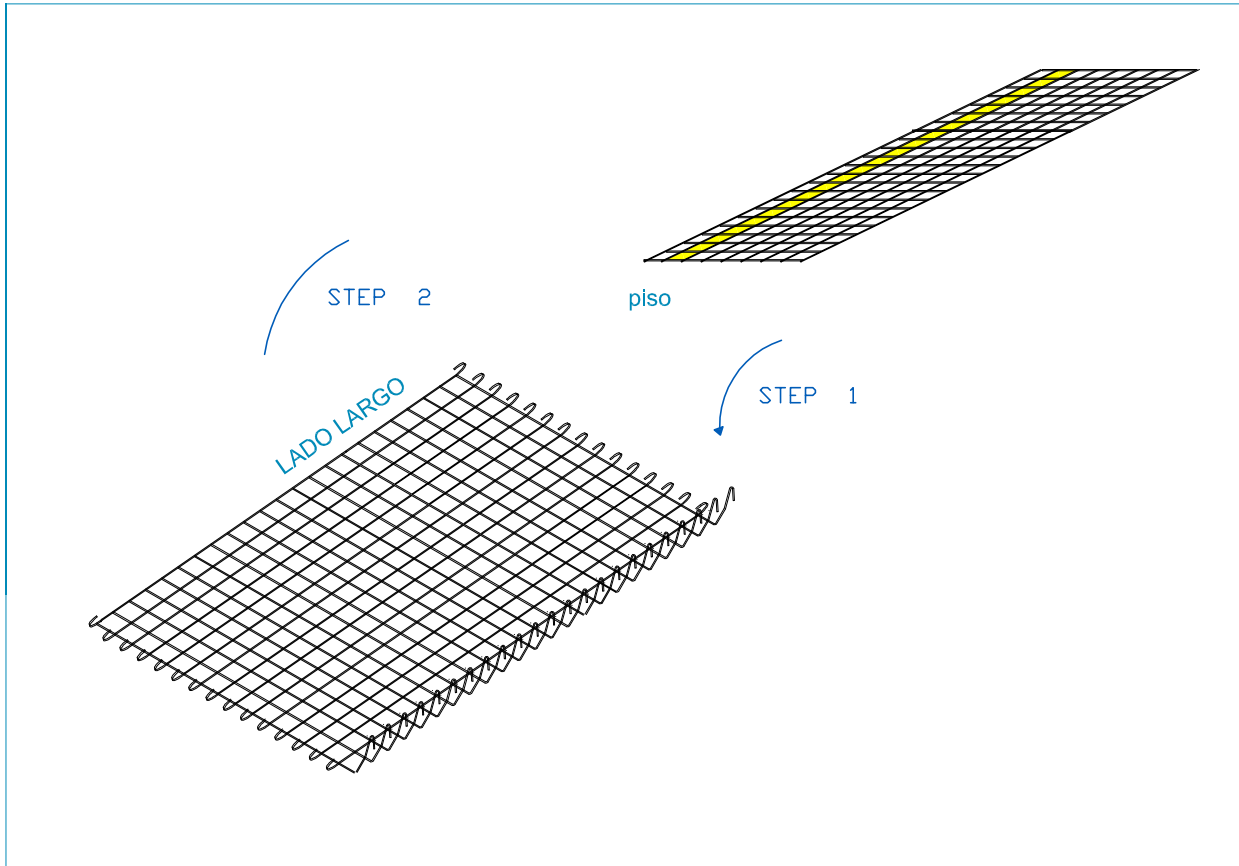
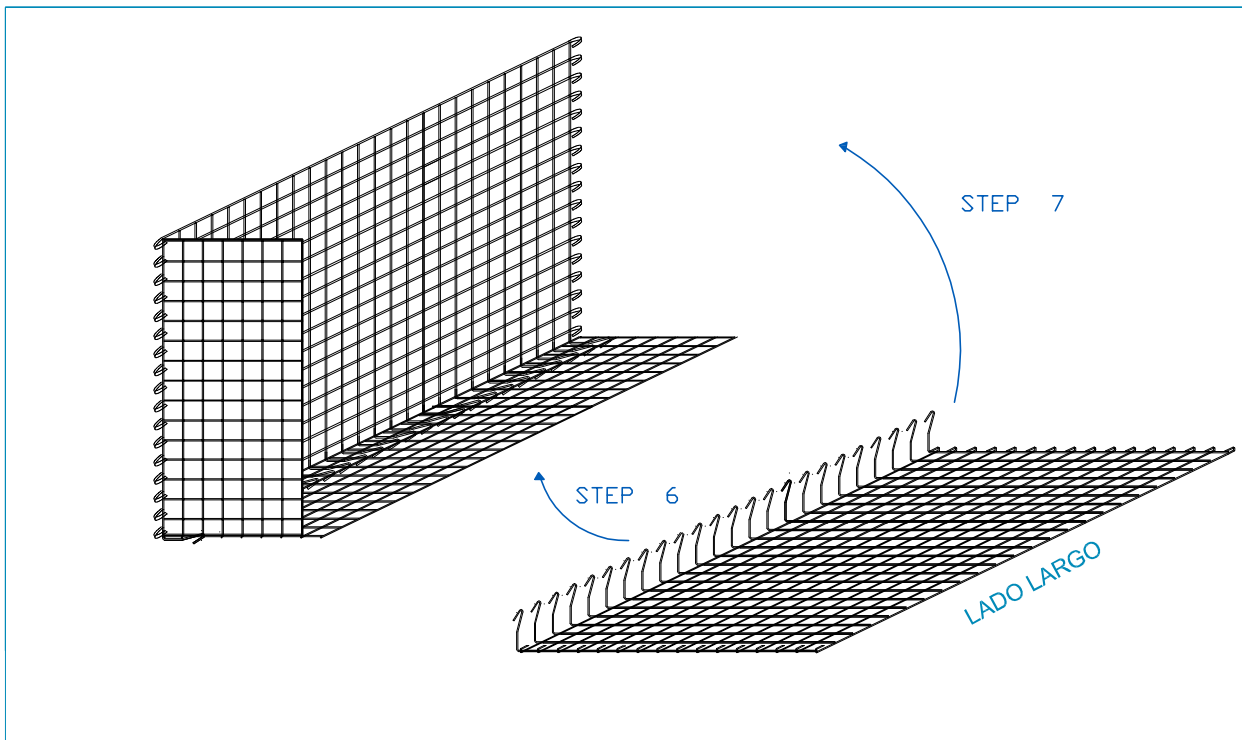
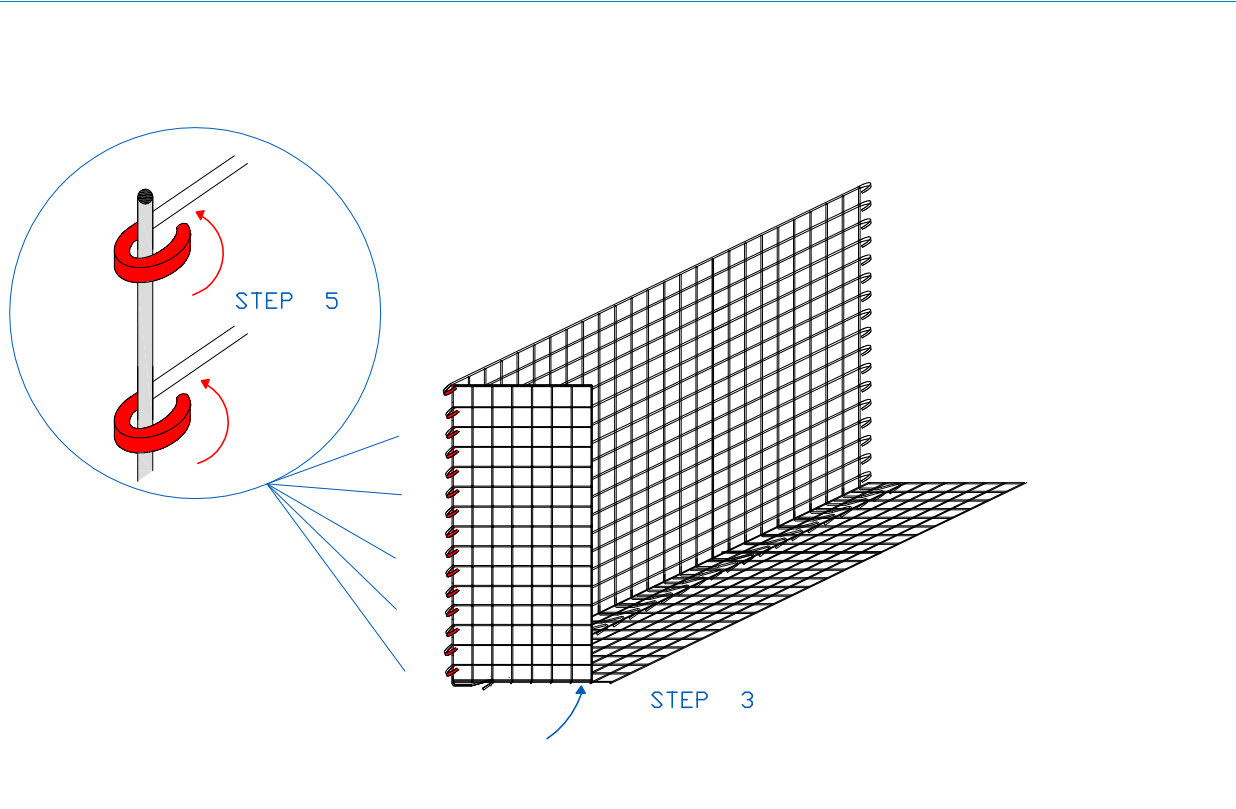


GAVIÓN 150 x 50 x 100 cm

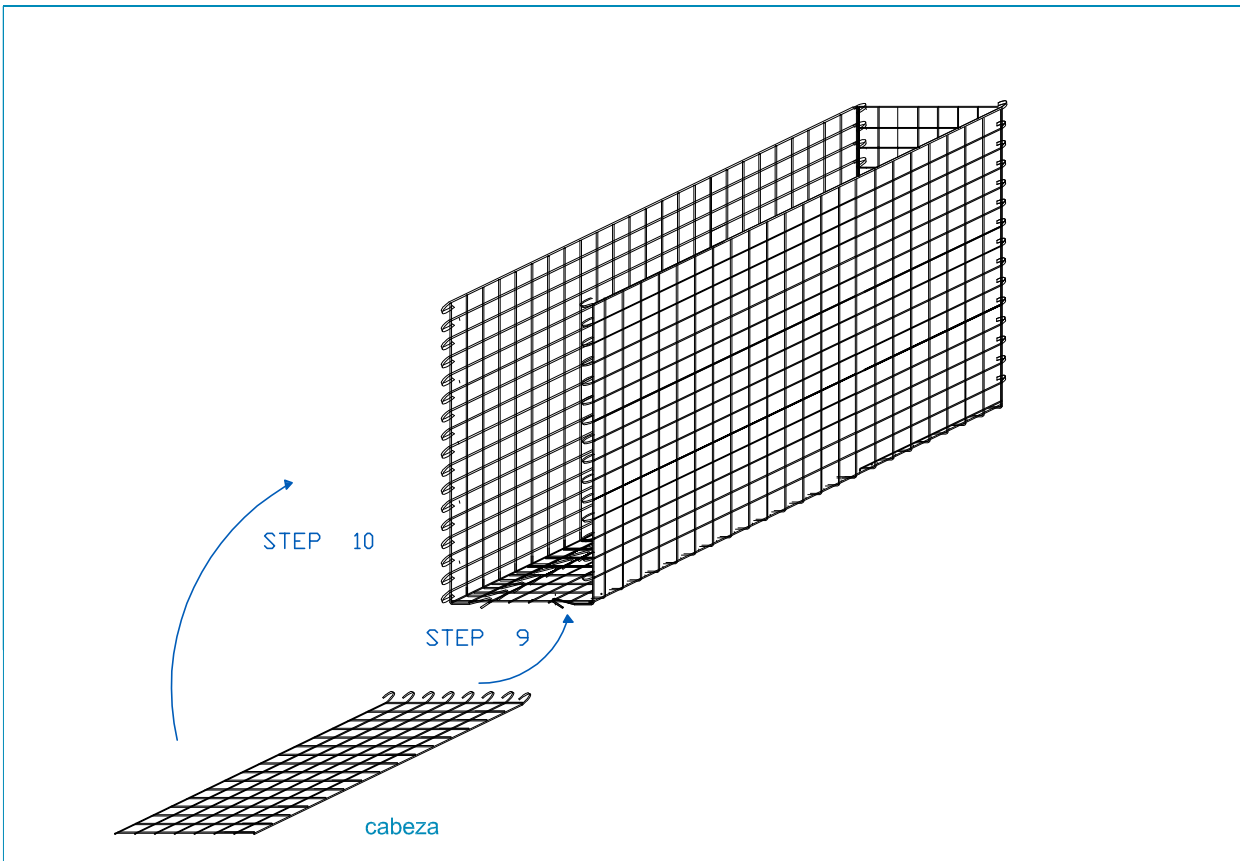
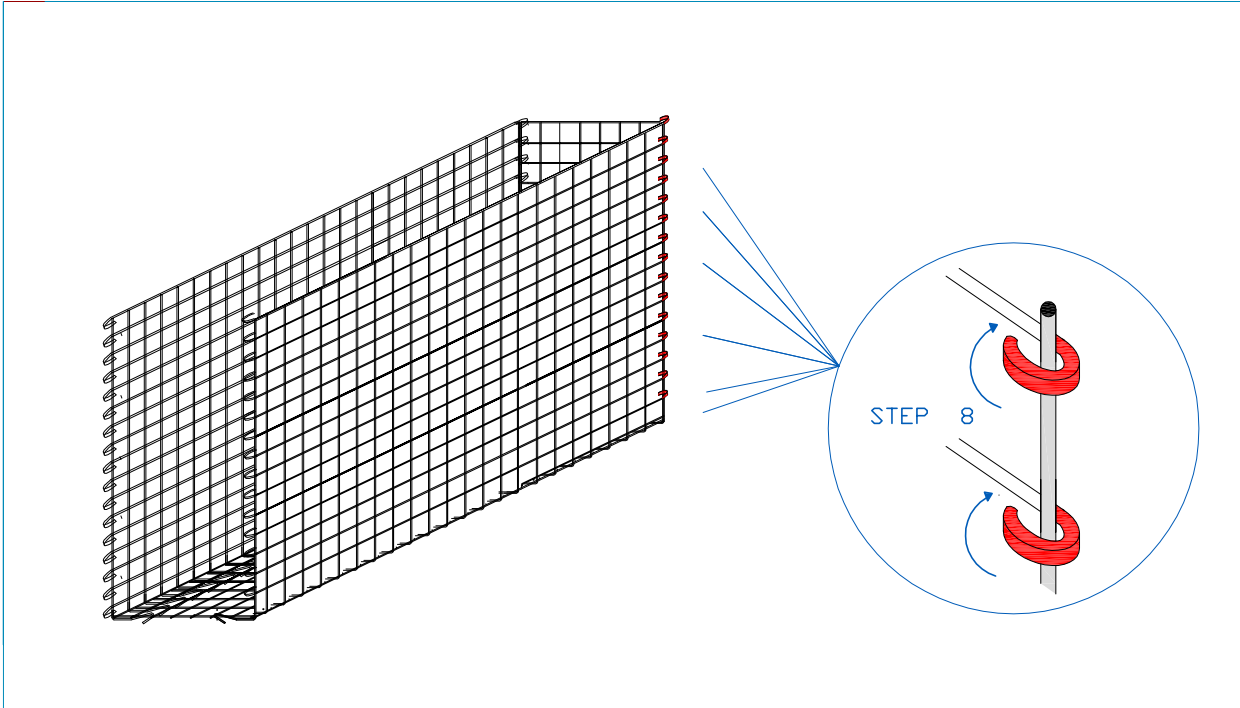
ISTRUCCIONES DE ENSAMBLAJE



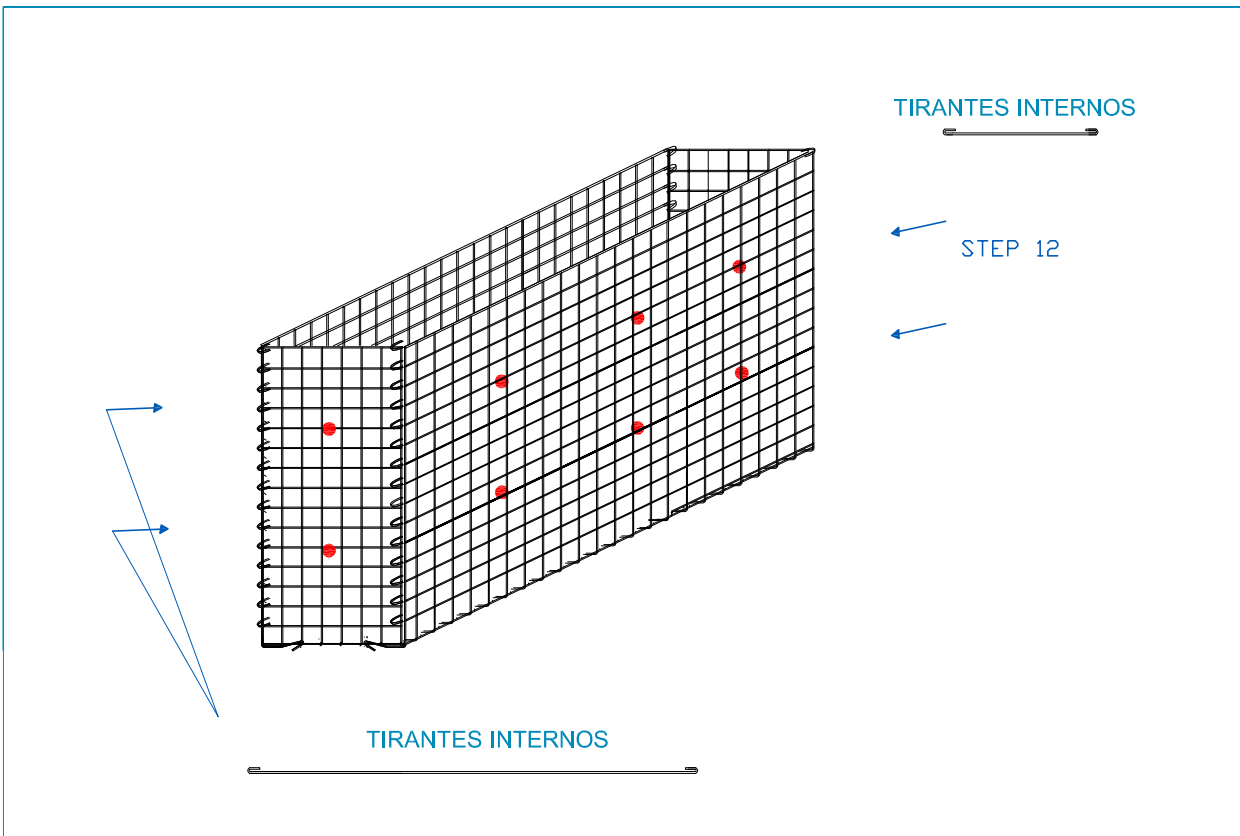
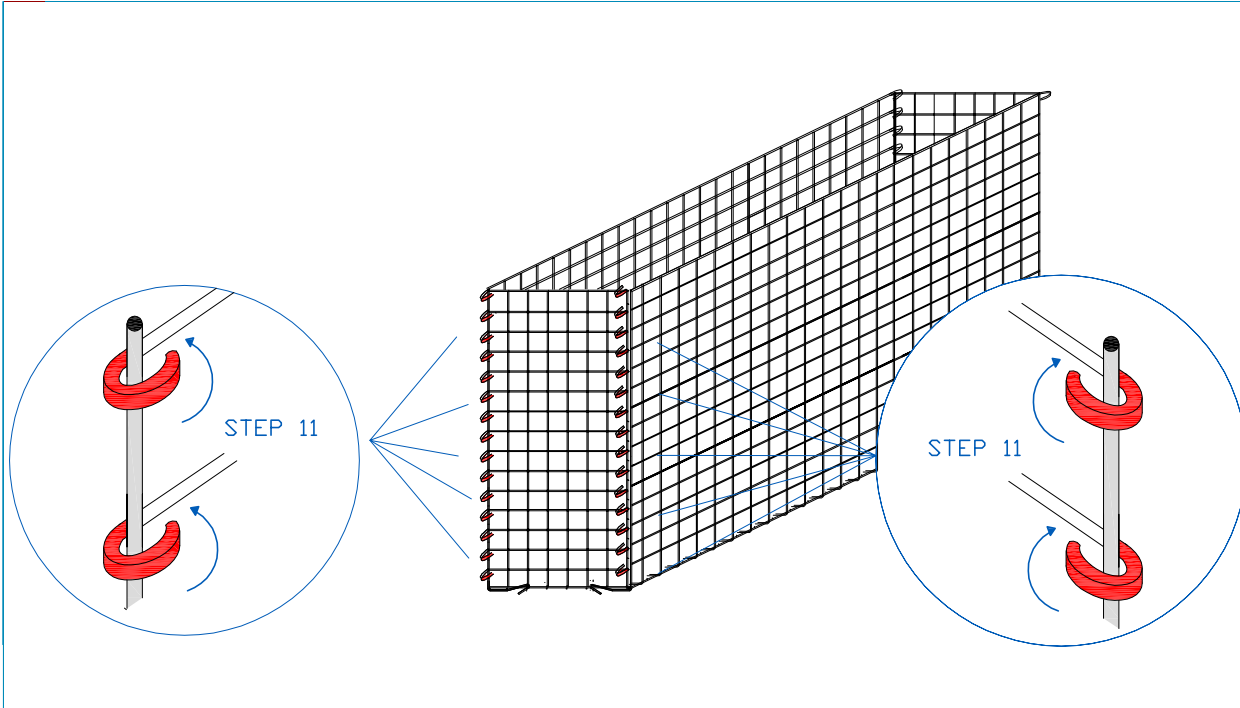
GAVIÓN 150 x 50 x 100 cm



GAVIÓN 150 x 50 x 100 cm

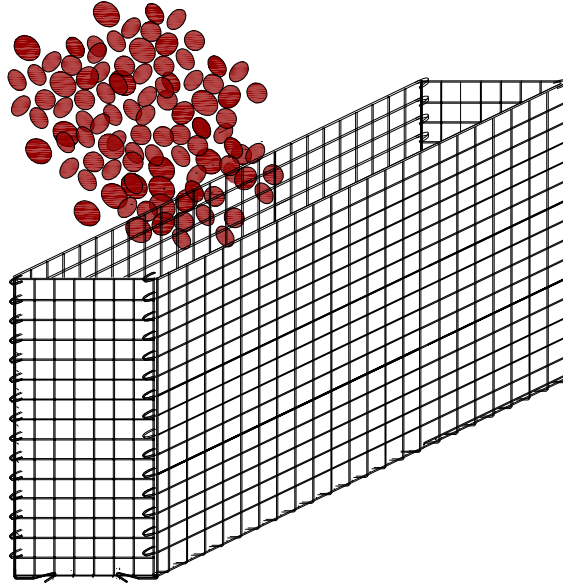


GAVIÓN 150 x 50 x 100 cm



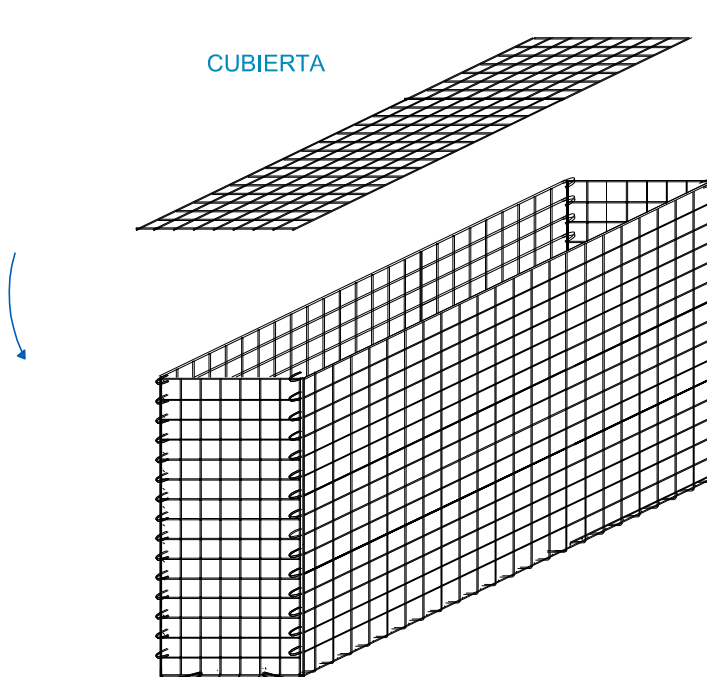
GAVIÓN 150 x 50 x 100 cm

STEP 13 rellenar con arenilla o guijros



STEP 14

CUBIERTA



GAVIÓN 150 x 50 x 100 cm

