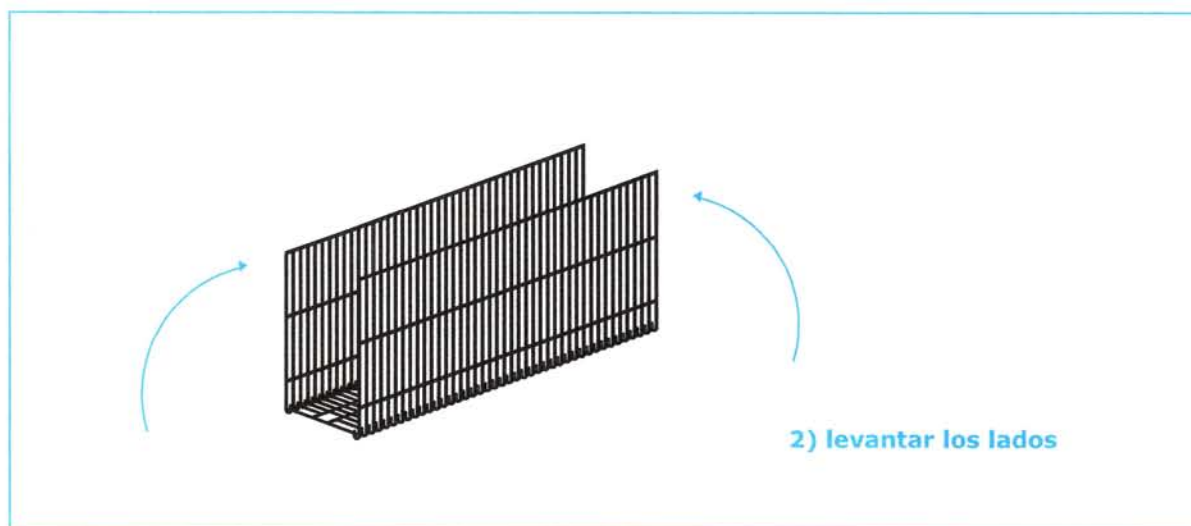
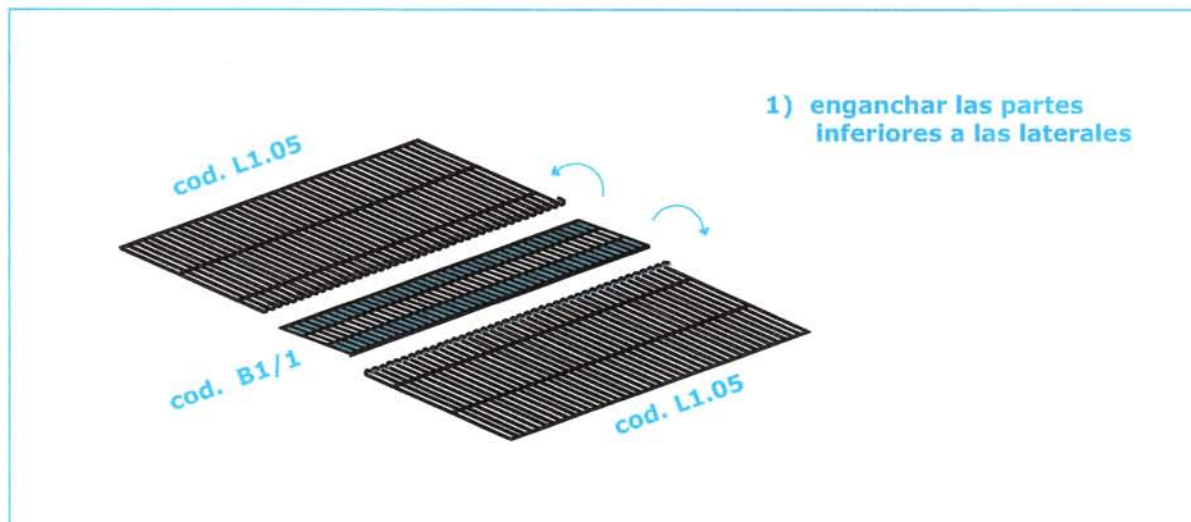


PLAN DE ENSAMBLAJE

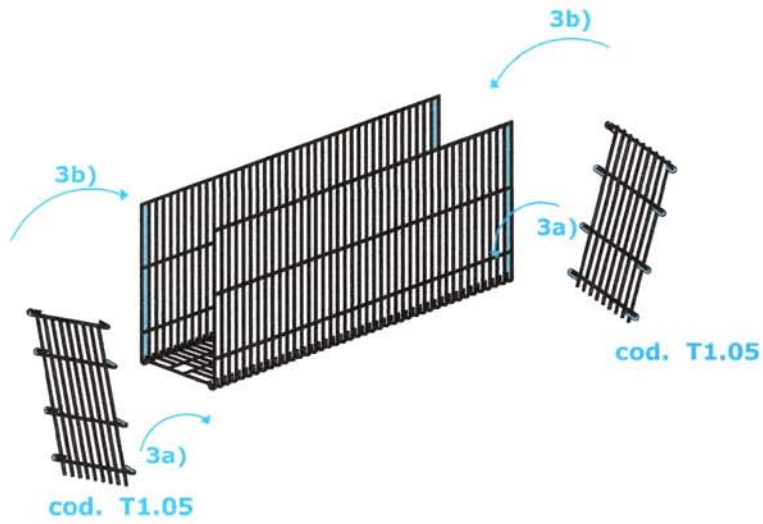
GJM 1.05

100 x 25 x 50 cm

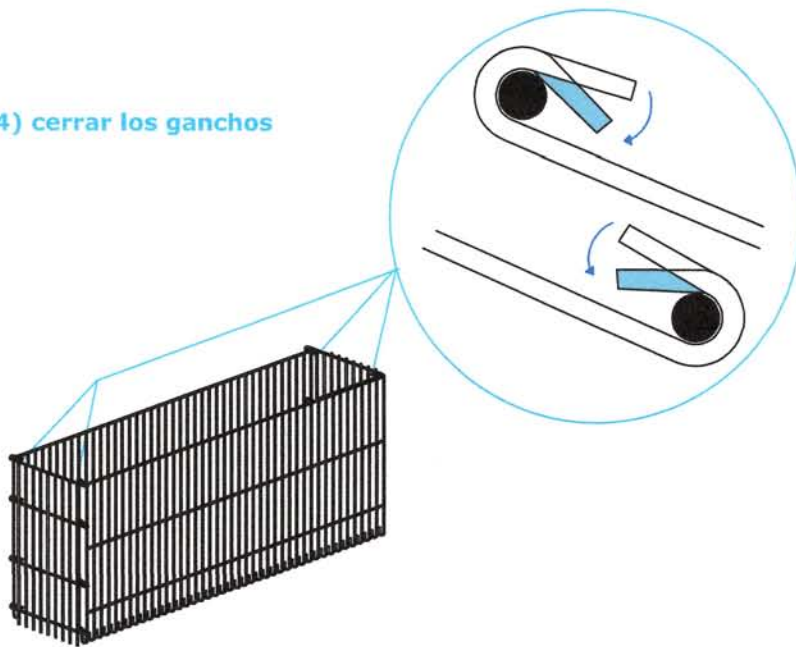
modelo NO SUPERPONIBLES



3) enganchar las cabezas con las partes laterales

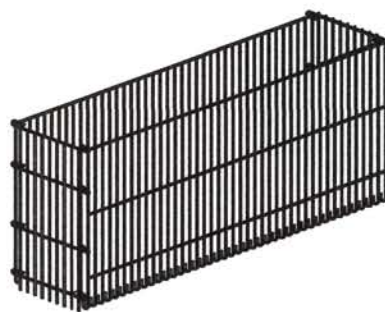


4) cerrar los ganchos



5) introducir los tirantes internos

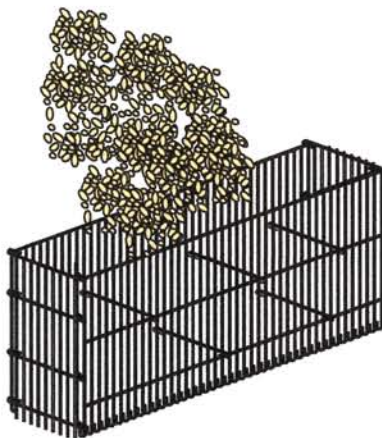
nr. 5  cod. QS



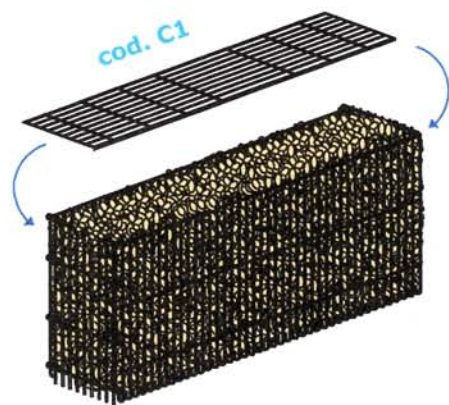
nr. 3 

nr. 2 

6) rellenar con arenilla de 30/50 mm
o guijros de 25/40 mm



7) colocar la cubierta

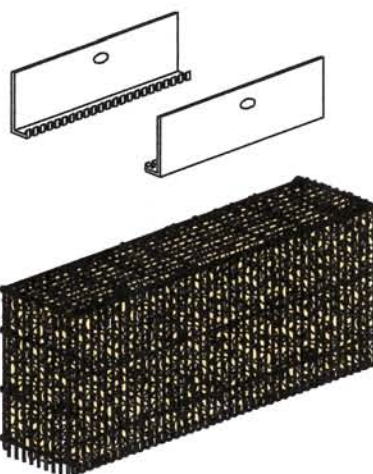


8) fijar la cubierta con las C de cierre

cod. AN



9) sistema de elevación con peine (dado por separado)

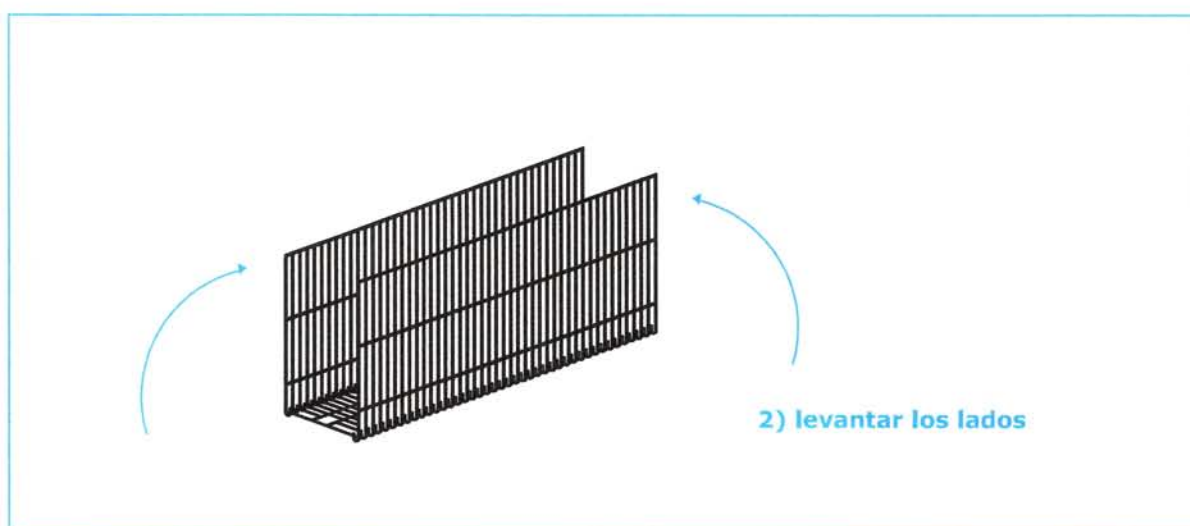
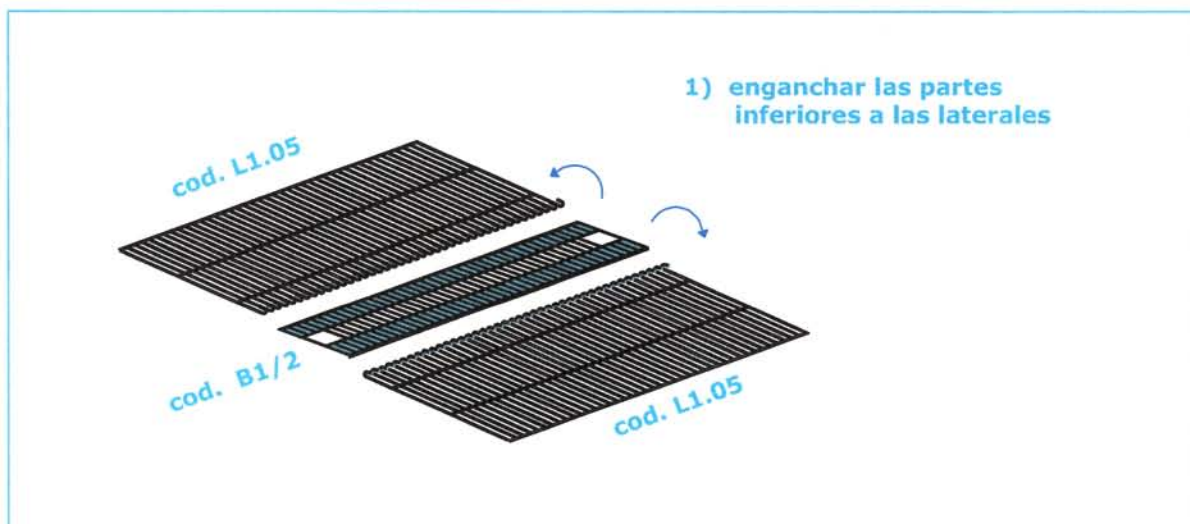


PLAN DE ENSAMBLAJE

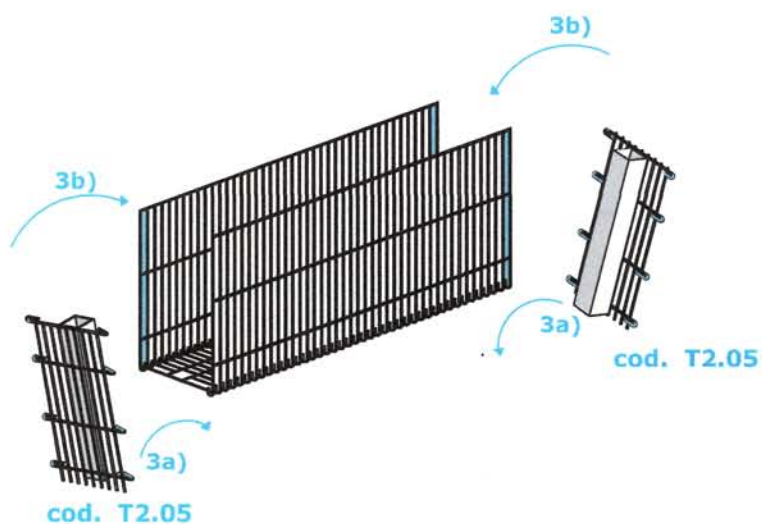
GJM 1.05.2

100 x 25 x 50 cm

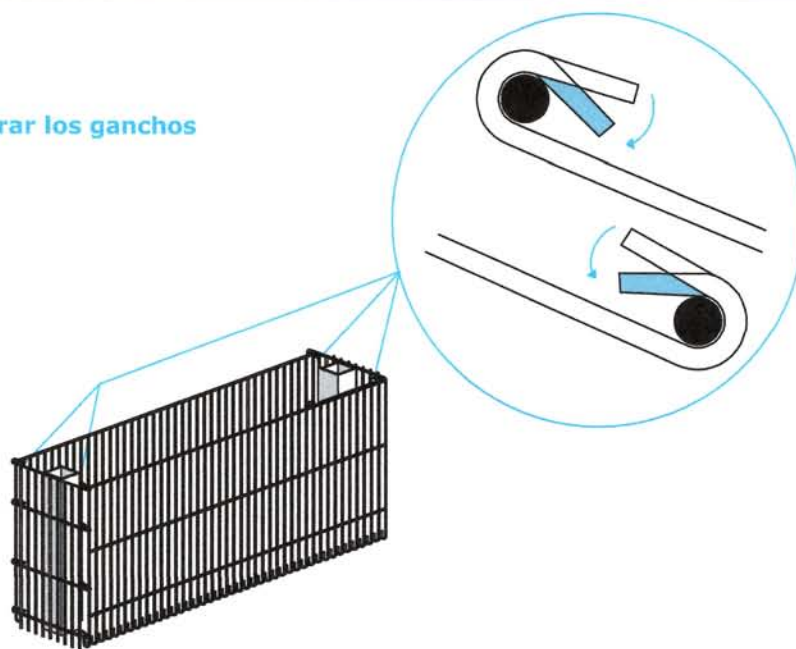
modelo SUPERPONIBLES



3) enganchar las cabezas con las partes laterales

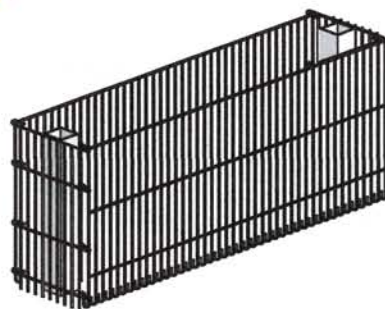


4) cerrar los ganchos



5) introducir los tirantes internos

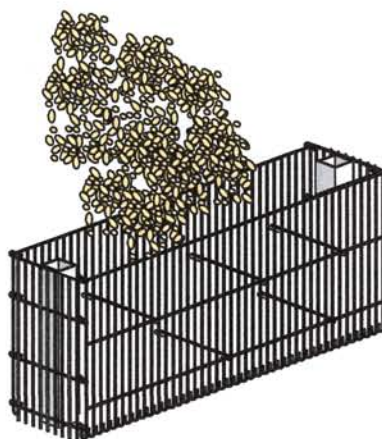
nr. 5  cod. QS



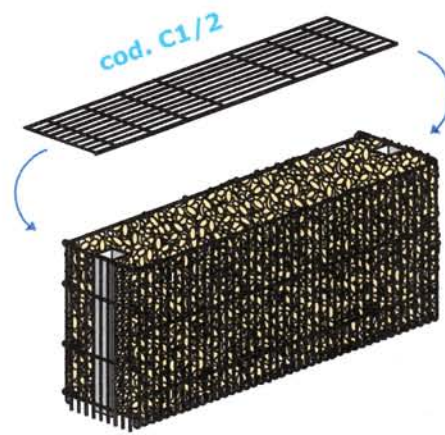
nr. 3 

nr. 2 

6) rellenar con arenilla de 30/50 mm
o guijros de 25/40 mm

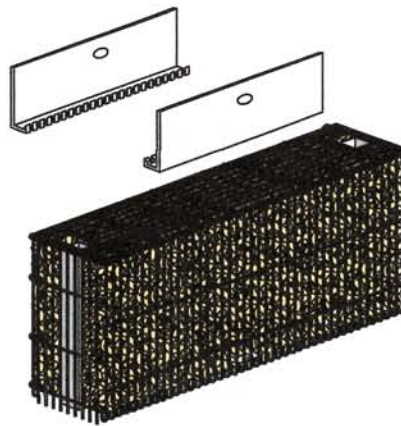
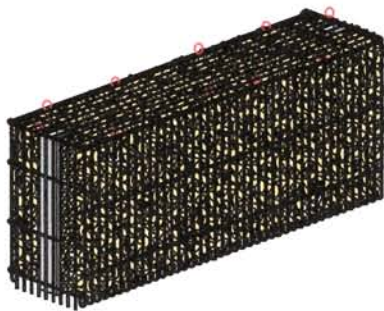


7) colocar la cubierta



9) sistema de elevación con peine
(dado por separado)

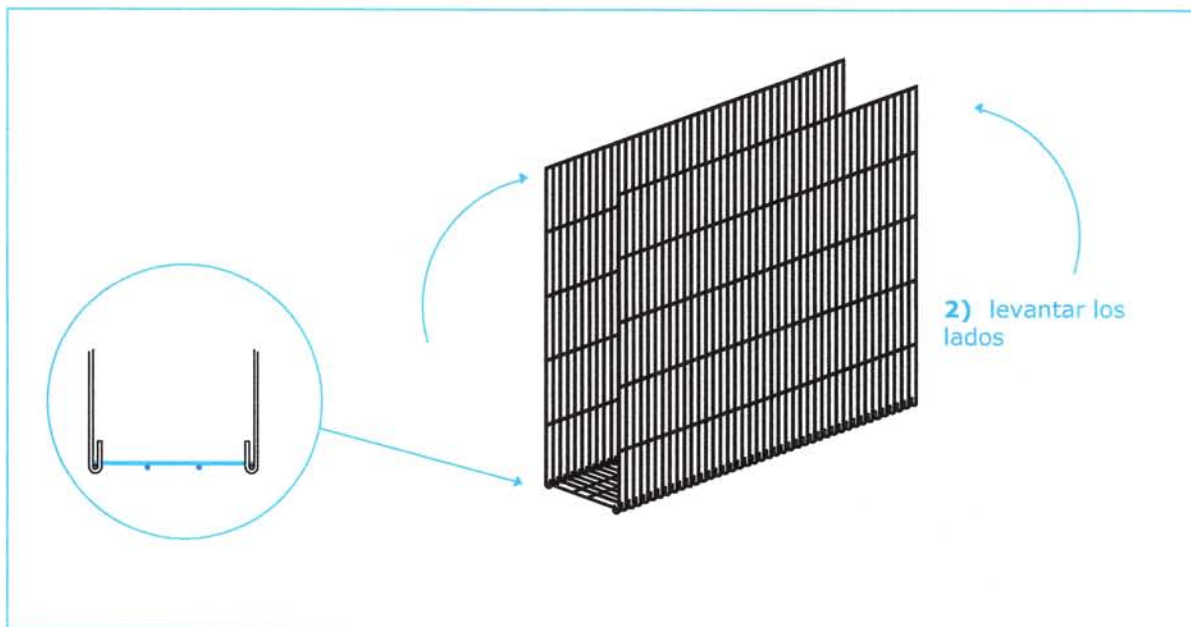
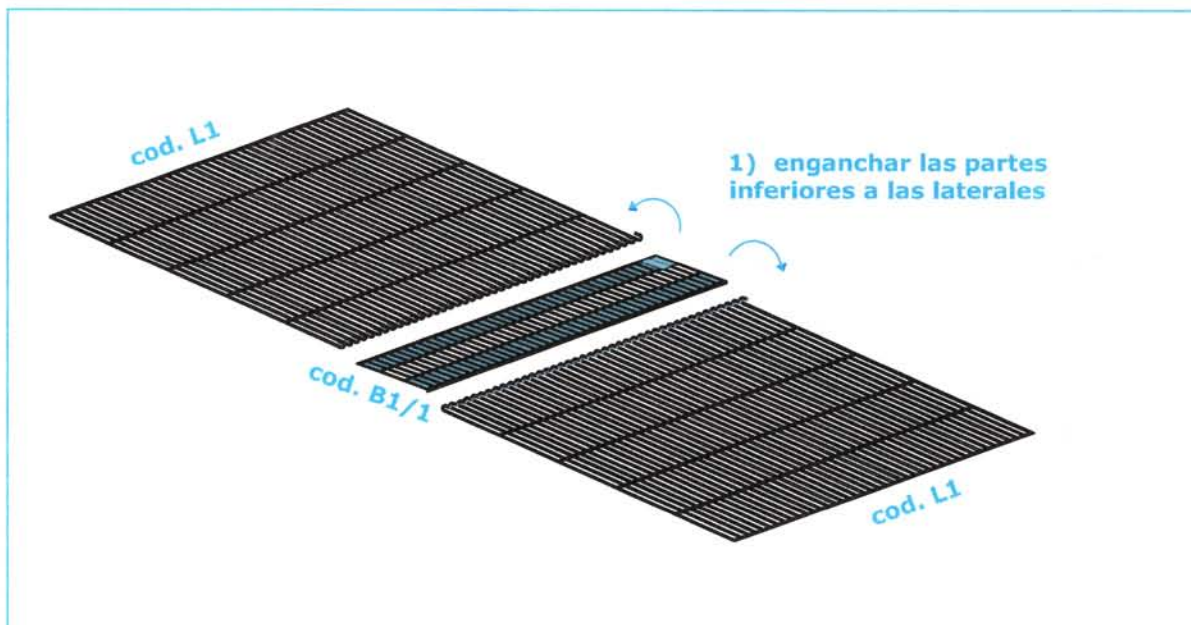
8) fijar la cubierta con las C de cierre
cod. AN



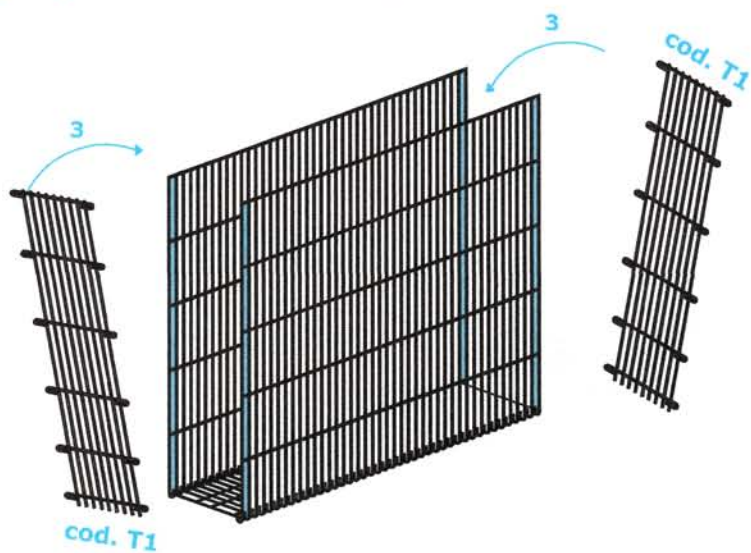
PLAN DE ENSAMBLAJE

GJM 1.1

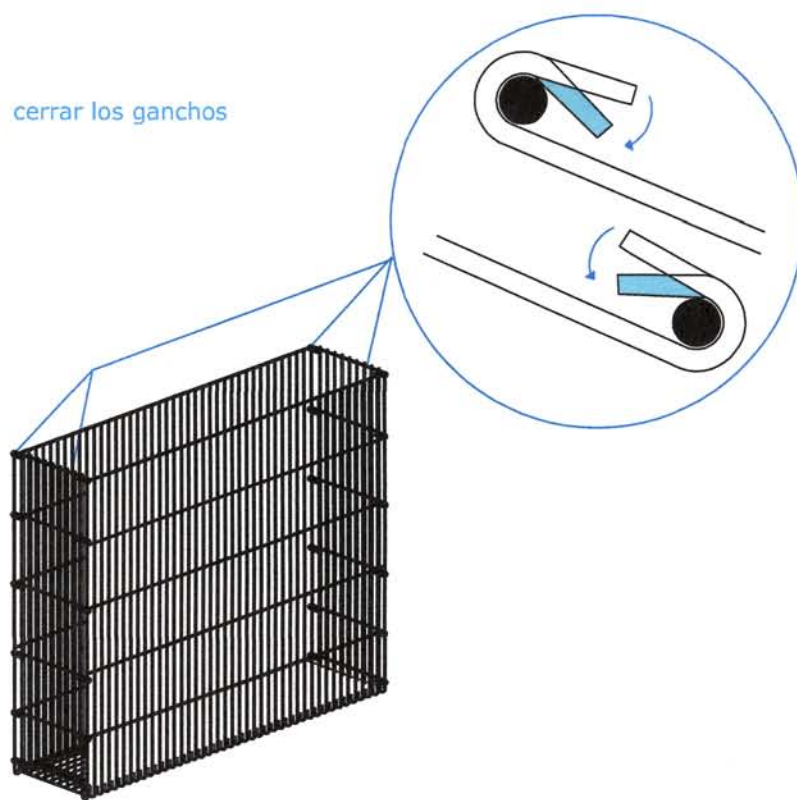
100 x 25 x 100 cm
modelo NO SUPERPONIBLES



3) enganchar las cabezas con las partes laterales



4) cerrar los ganchos



5) introducir los tirantes internos

nr. 20



cod. QS



nr. 2



nr. 3



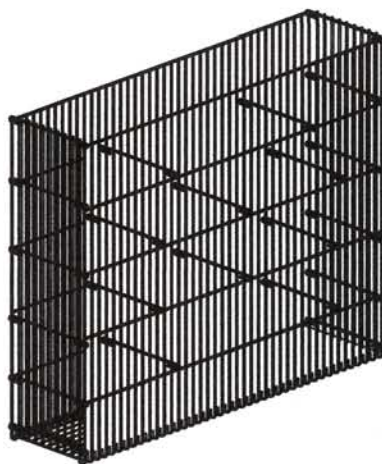
nr. 3

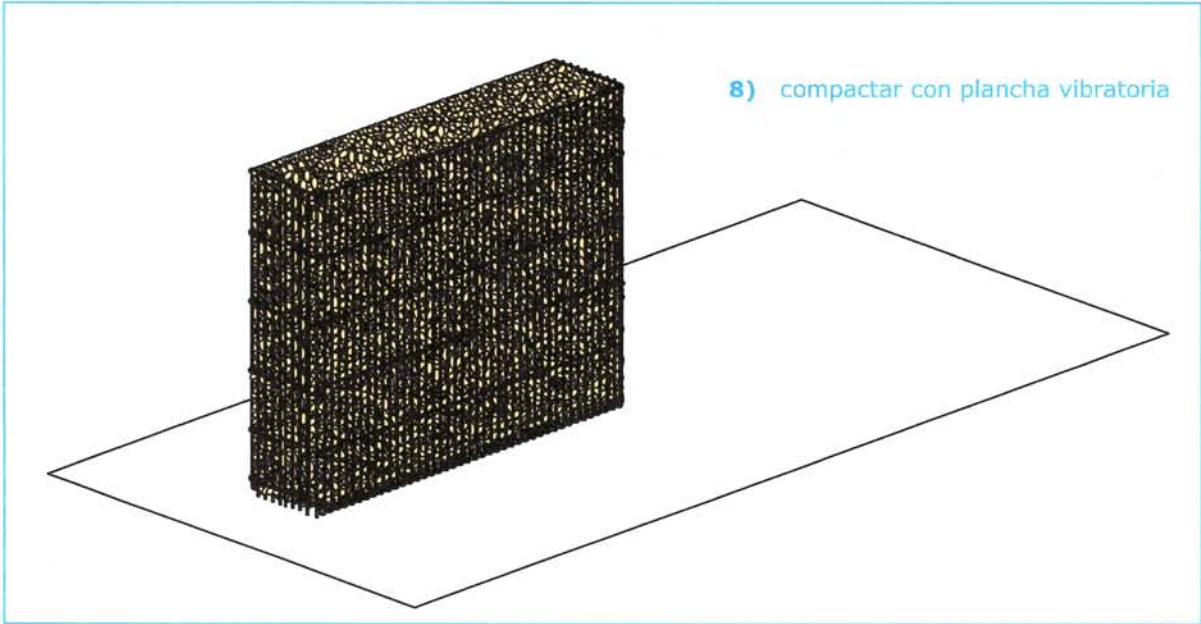
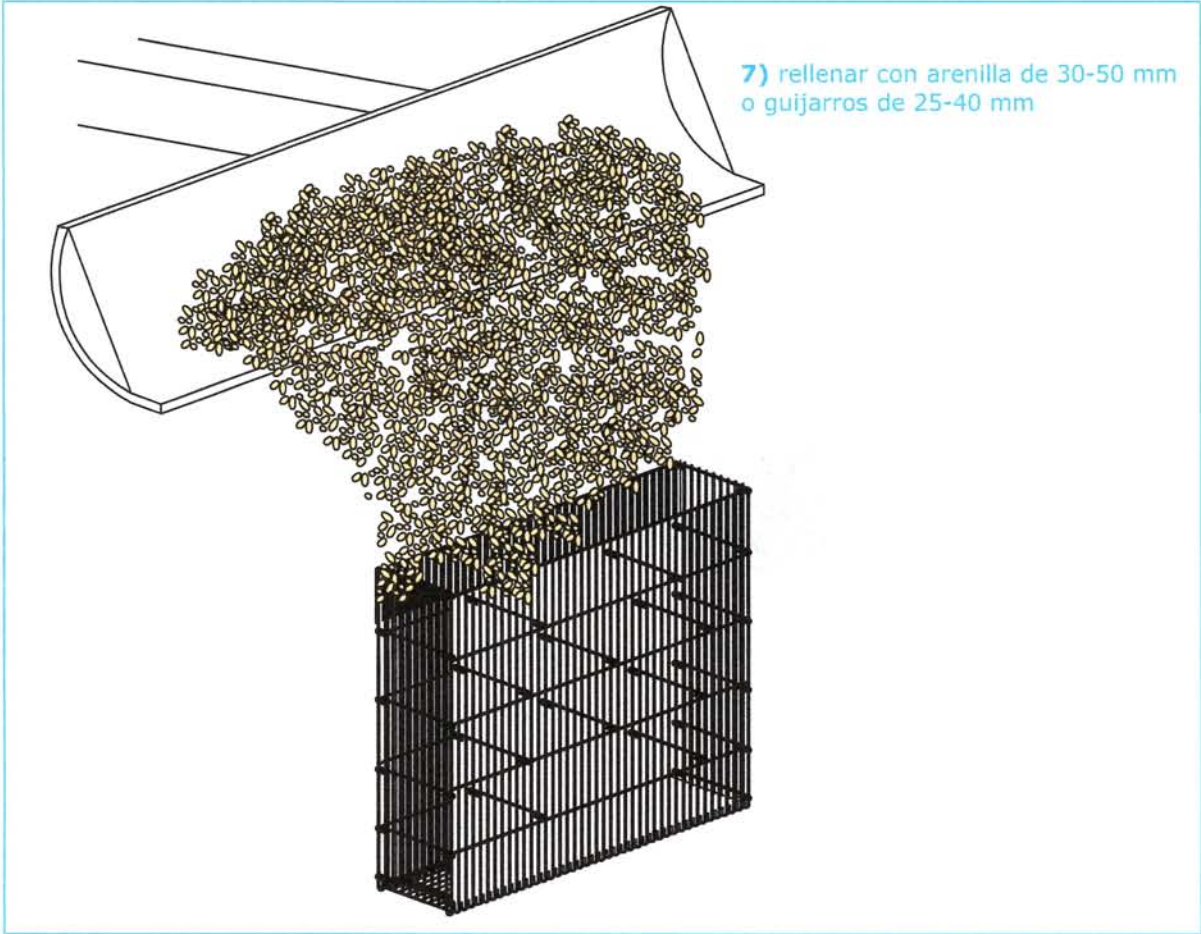


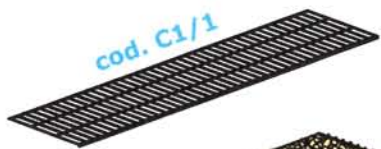
nr. 2



6) gavión listo para llenarse







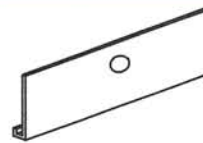
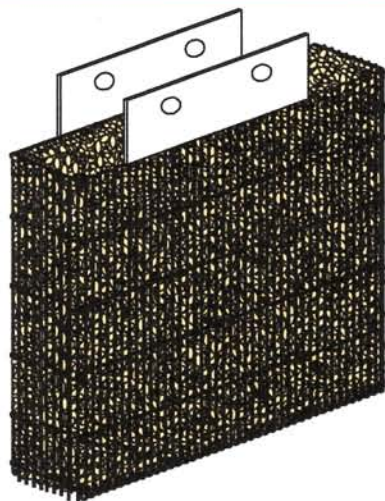
8) colocar la cubierta



9) fijar la cubierta con las C de cierre

o cod. AN

10) gavión terminado y compactado,
listo para la elevación y el transporte
al sitio de construcción final



HS) sistema de elevación con peine
(dado por separado)

sistema patentado

GJM
STEEL BOX®

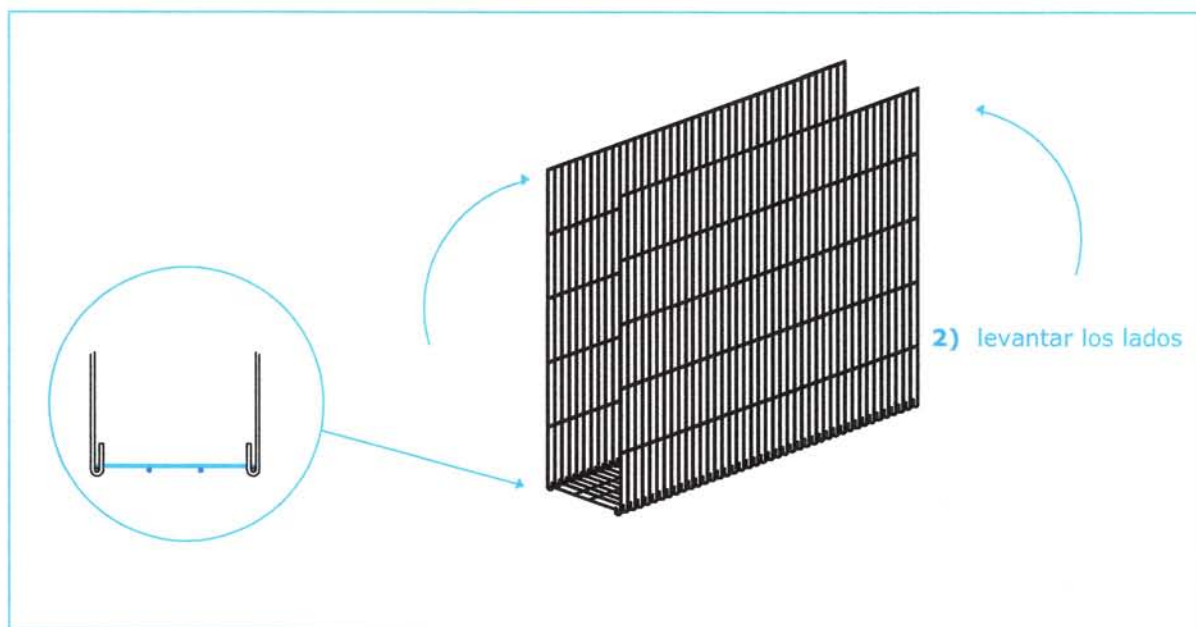
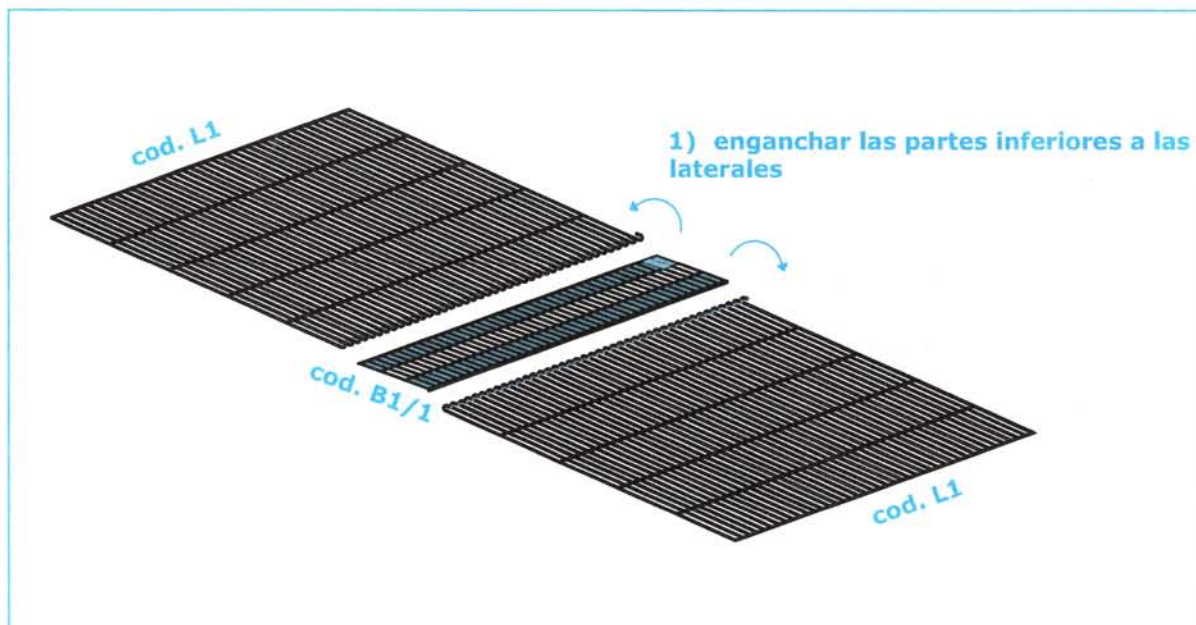
MECALLURGICA
LEDRENSE SOC.COOP.

PLAN DE ENSAMBLAJE

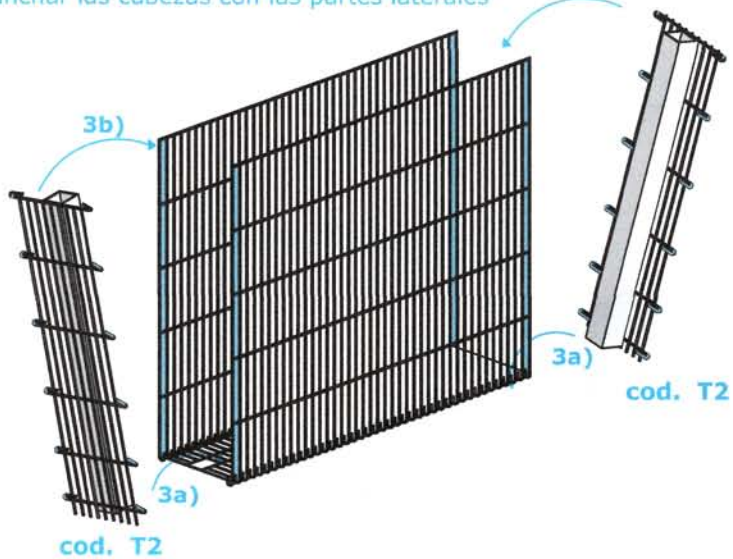
GJM 1.2

100 x 25 x 100 cm

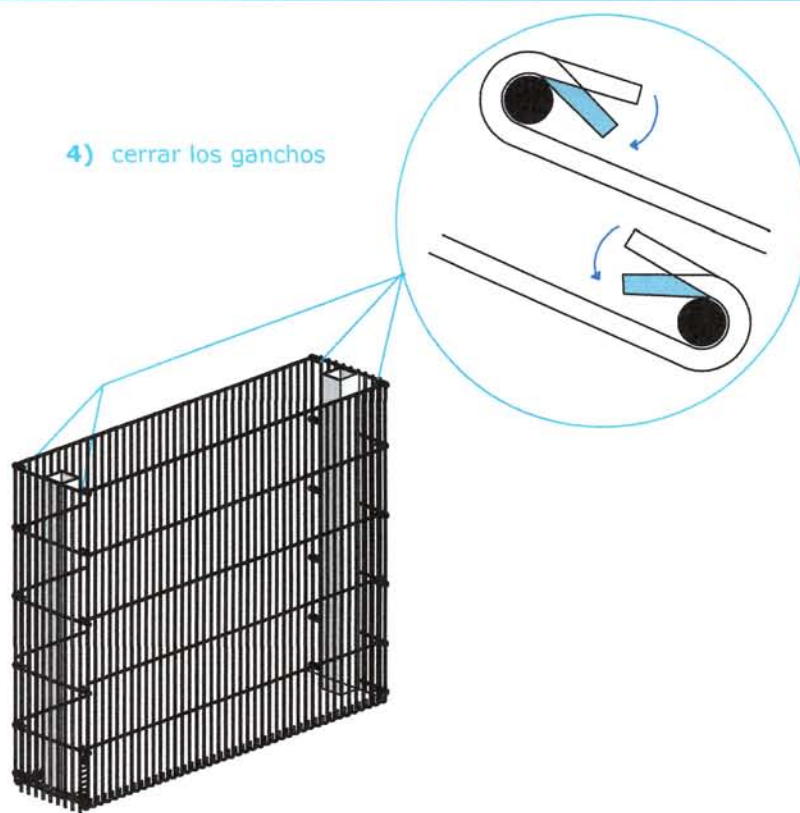
modelo SUPERPONIBLES



3) enganchar las cabezas con las partes laterales



4) cerrar los ganchos



5) introducir los tirantes internos

nr. 20



cod. QS



nr. 2



nr. 3



nr. 3

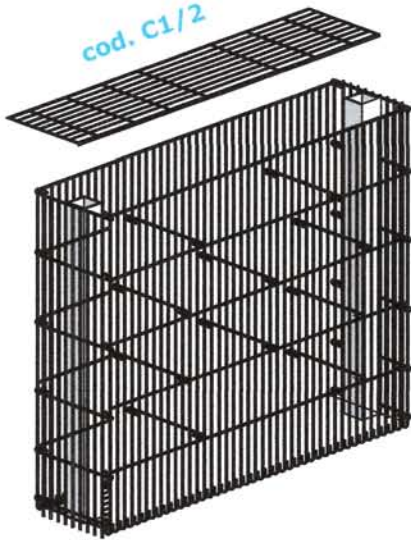


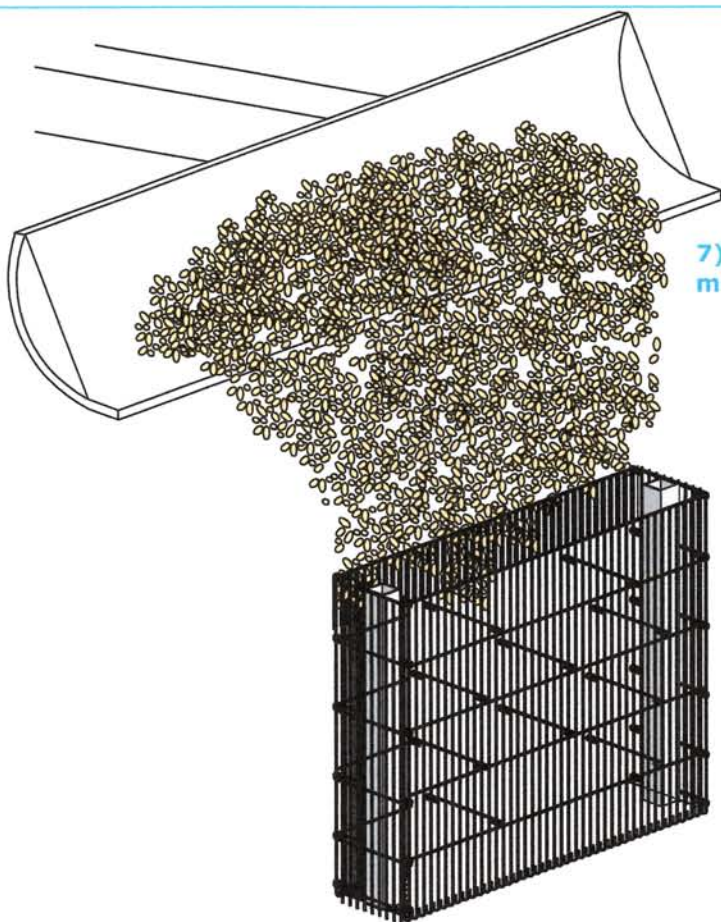
nr. 2



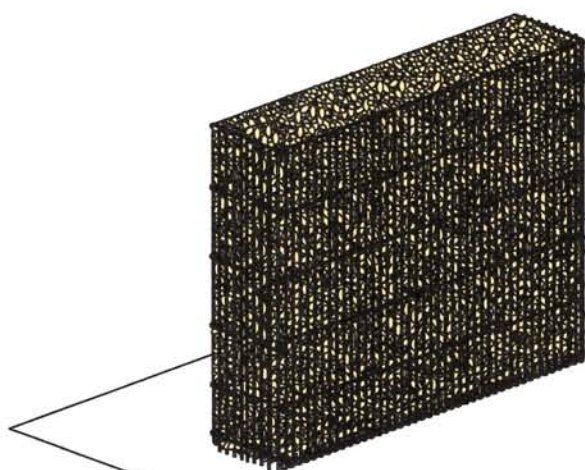
6) gavión listo para llenarse

cod. C1/2

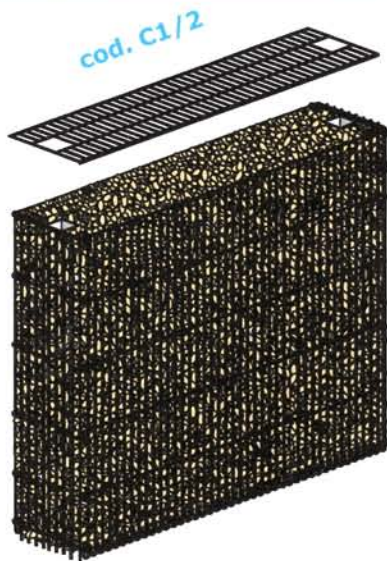




7) rellenar con arremilla de 30-50 mm o guljarros de 25-40 mm



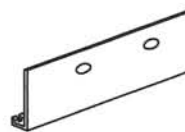
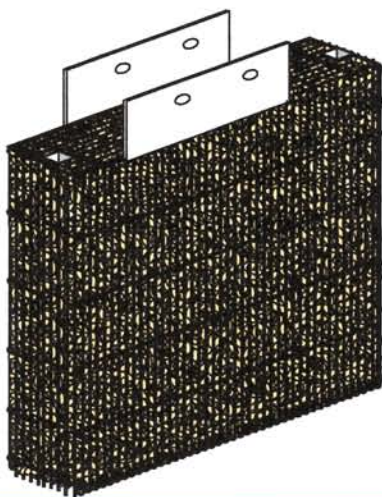
7) compactar con plancha vibratoria



8) colocar la cubierta

9) fijar la cubierta con la C de cierre

cod. AN 



HS) sistema de elevación con peine
(dado por separado)