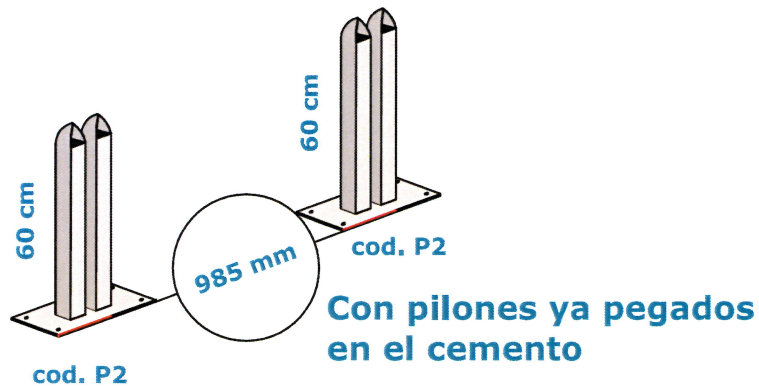
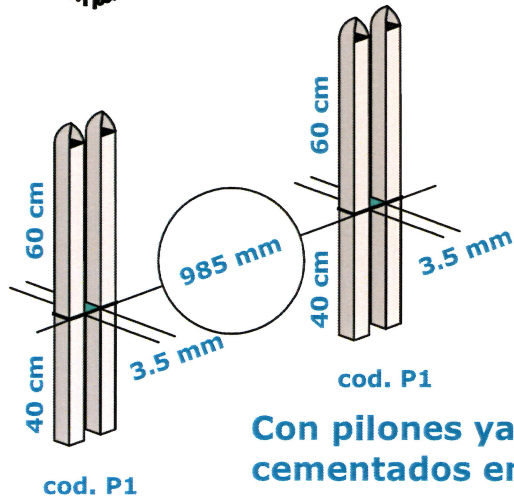
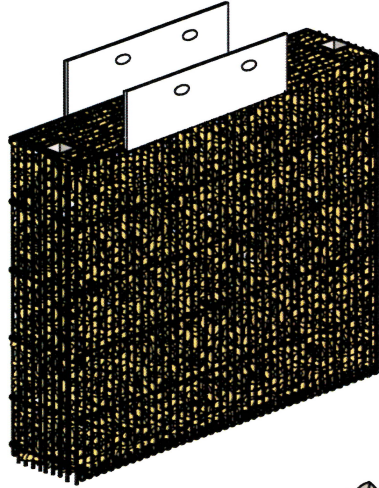


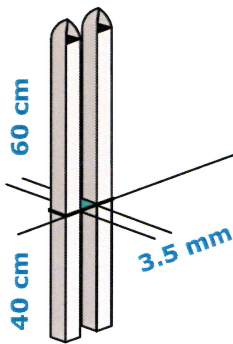
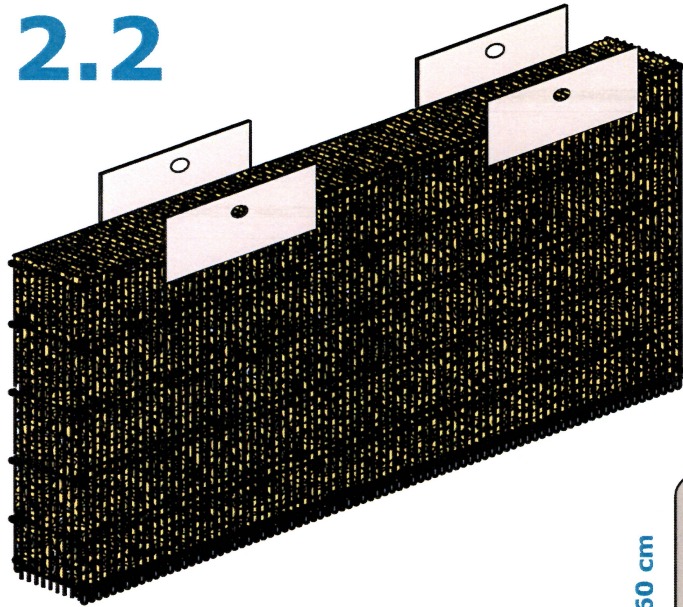
MONTAJE EN OBRA

GJM 1.2

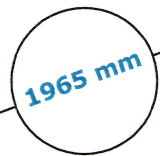


MONTAJE EN OBRA

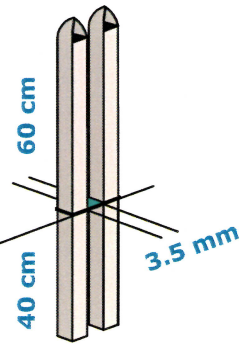
GJM 2.2



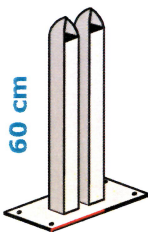
cod. P1



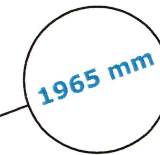
Con pilones ya cementados en el suelo



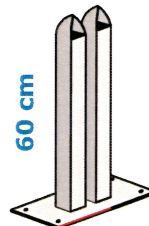
cod. P1



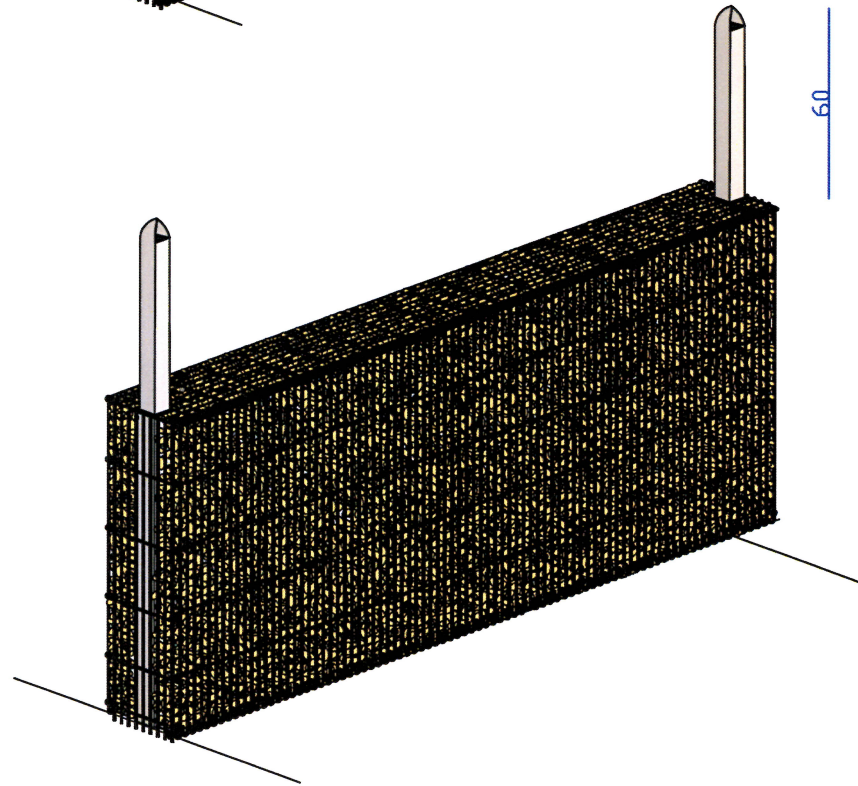
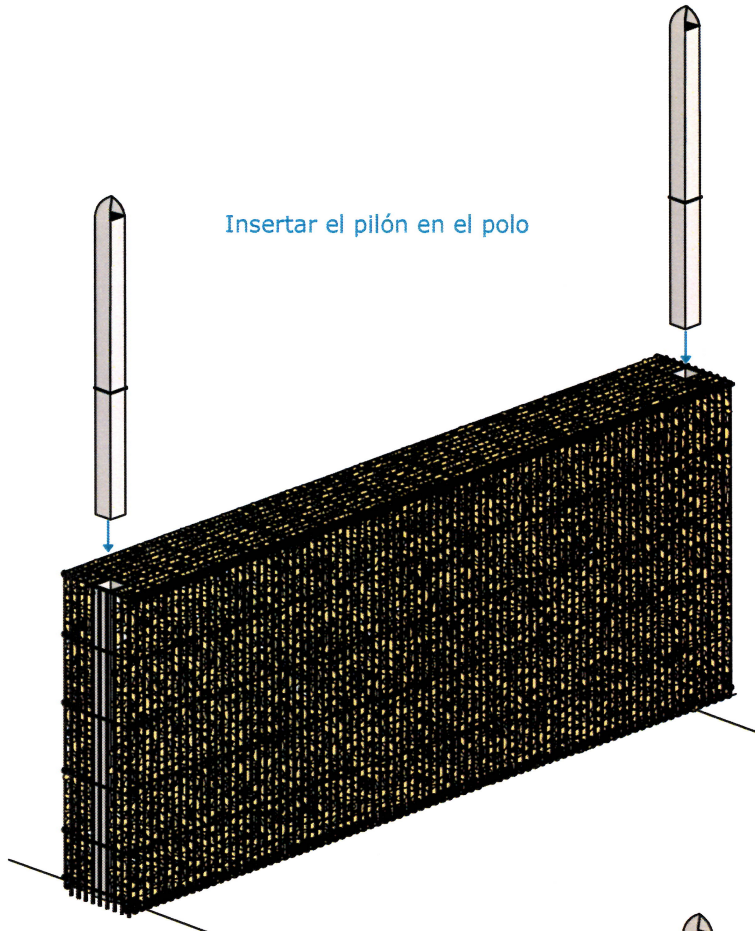
cod. P2

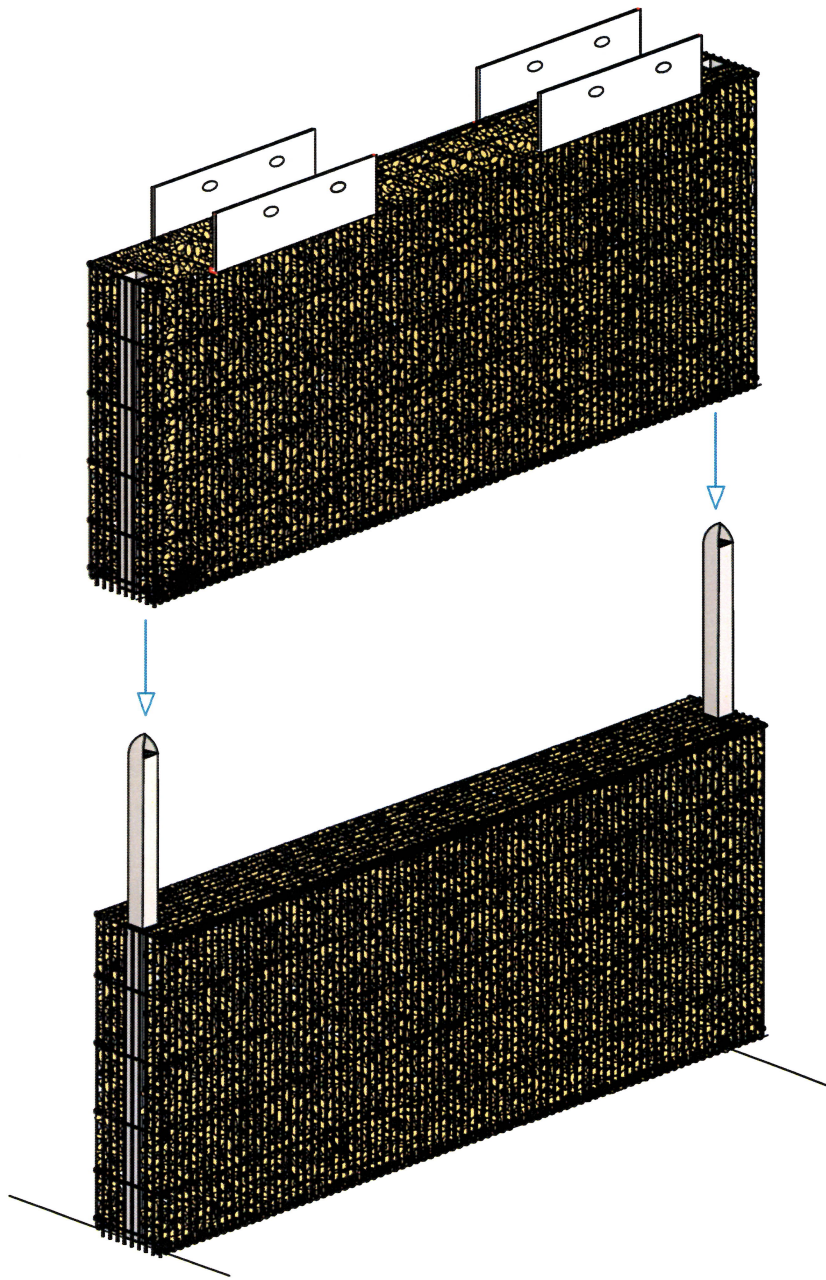


Con pilones ya pegados en el cemento



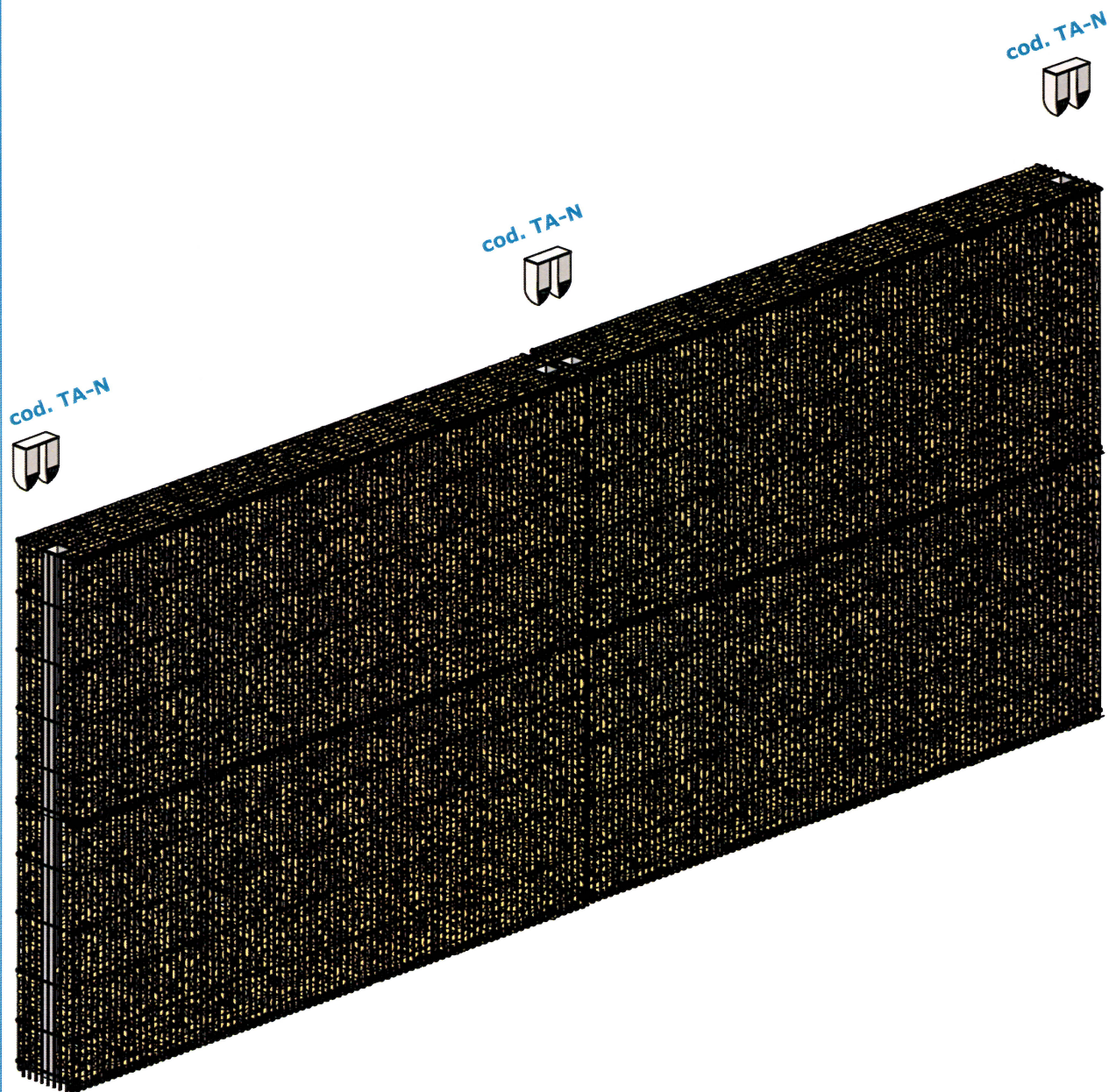
cod. P2



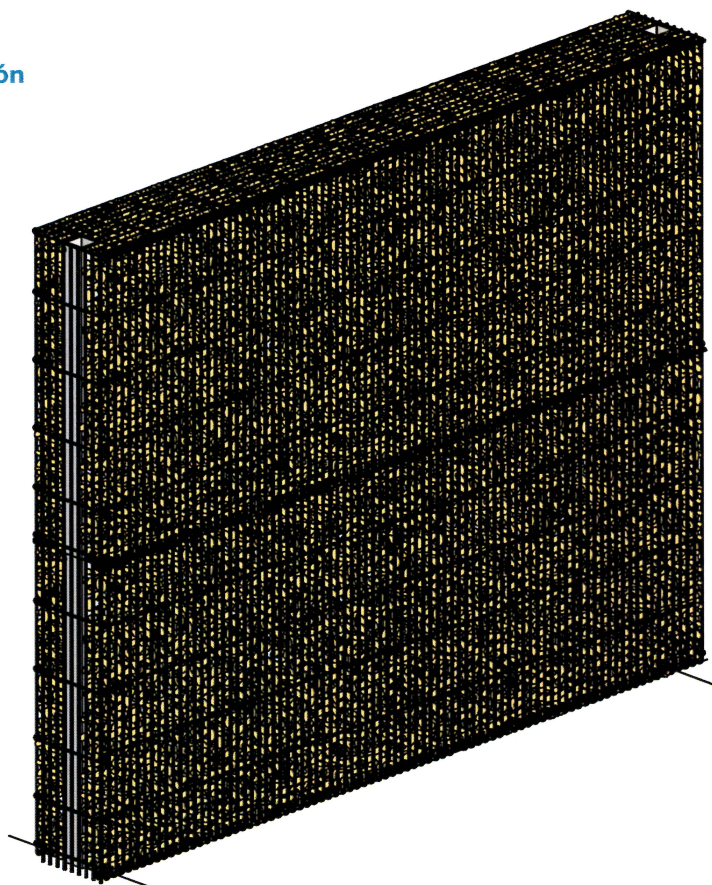


Monte la segunda
jaula en la parte
superior

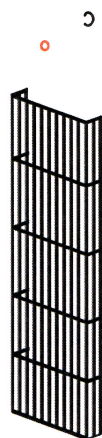
Insertar tapones de alargamiento y boquelo entre los dos gaviones



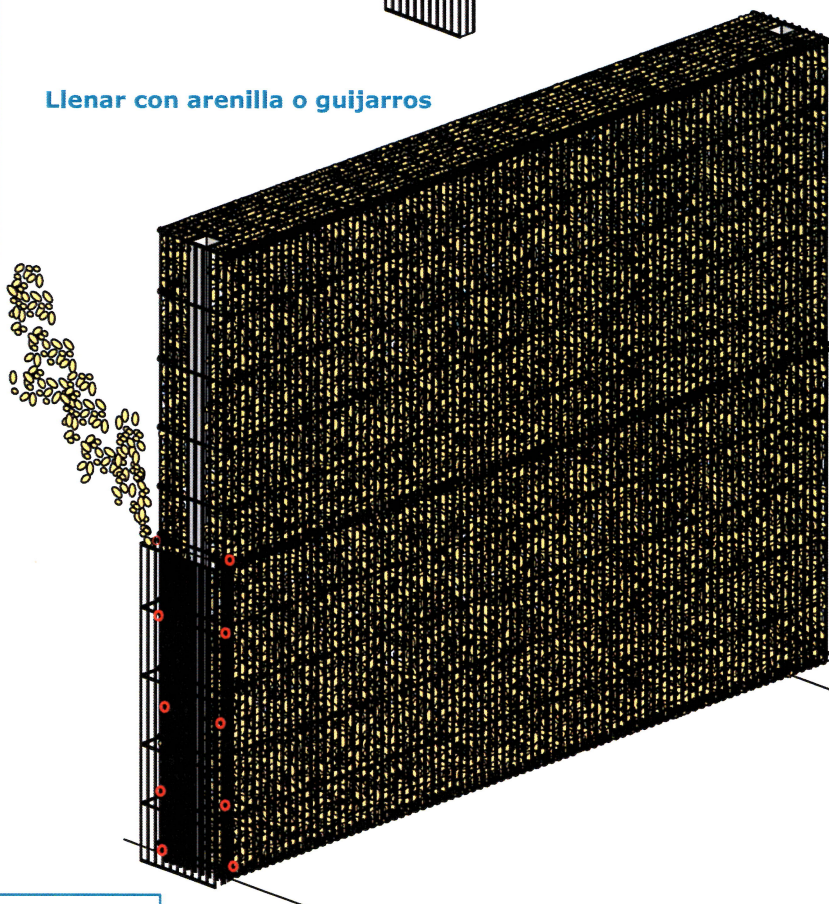
Aplicar la parte final del gavión inferior y fijarla con las C de cierre



cod. CT



Llenar con arenilla o gujarros



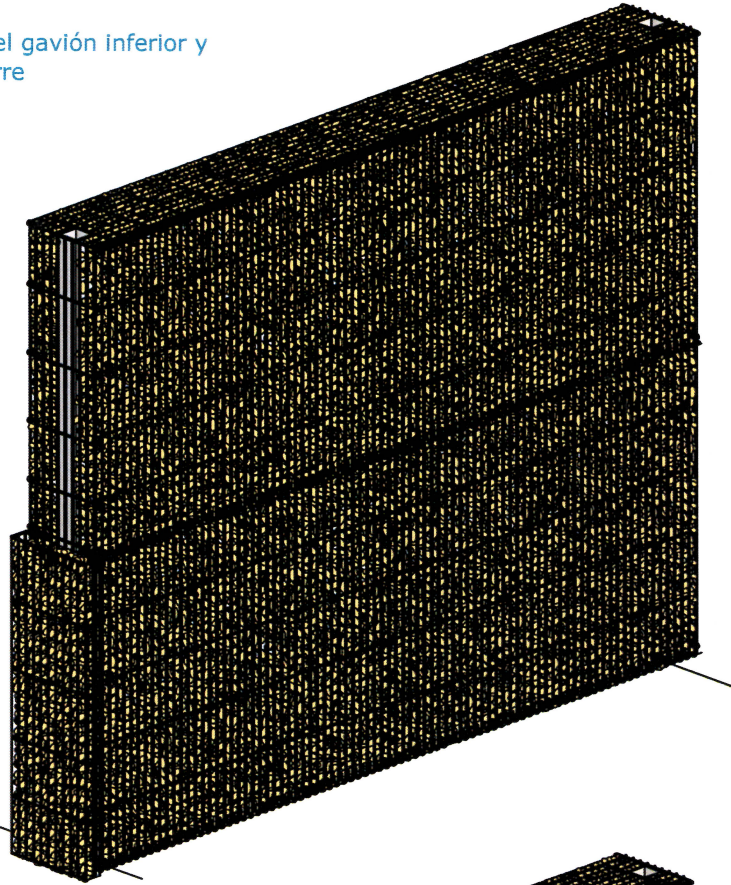
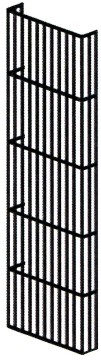
rev. 2021

Sistema patentado

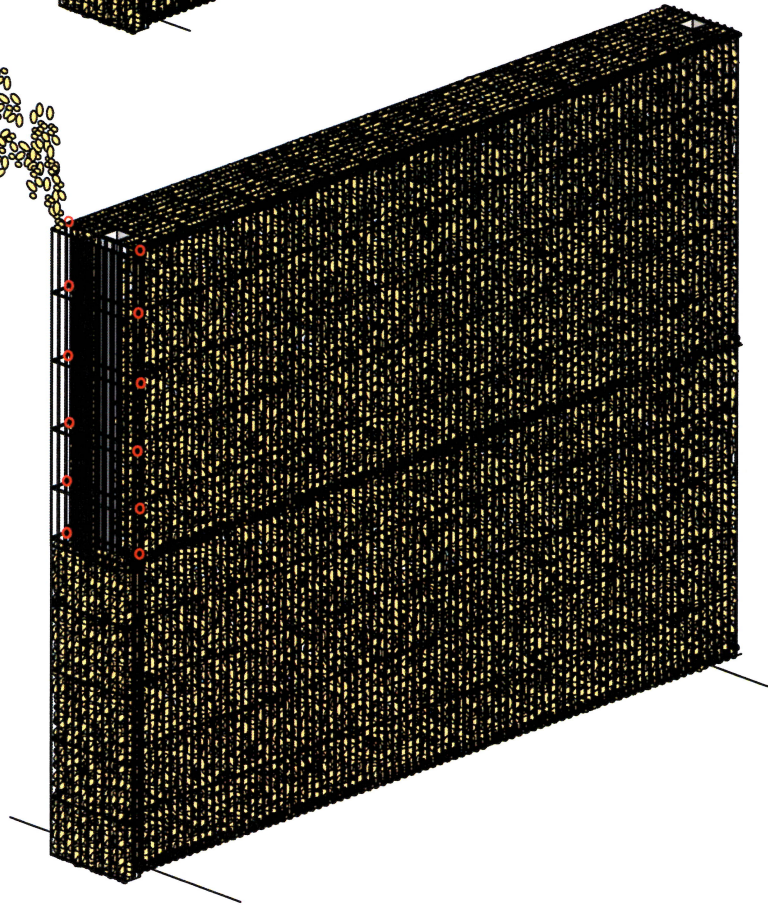
 GIN
STEEL BOX®

 NECALURGICA
LEDRENSE soc.coop.

Aplicar la parte final del gavión inferior y fijarla con las C de cierre



Llenar con arenilla o guijarros



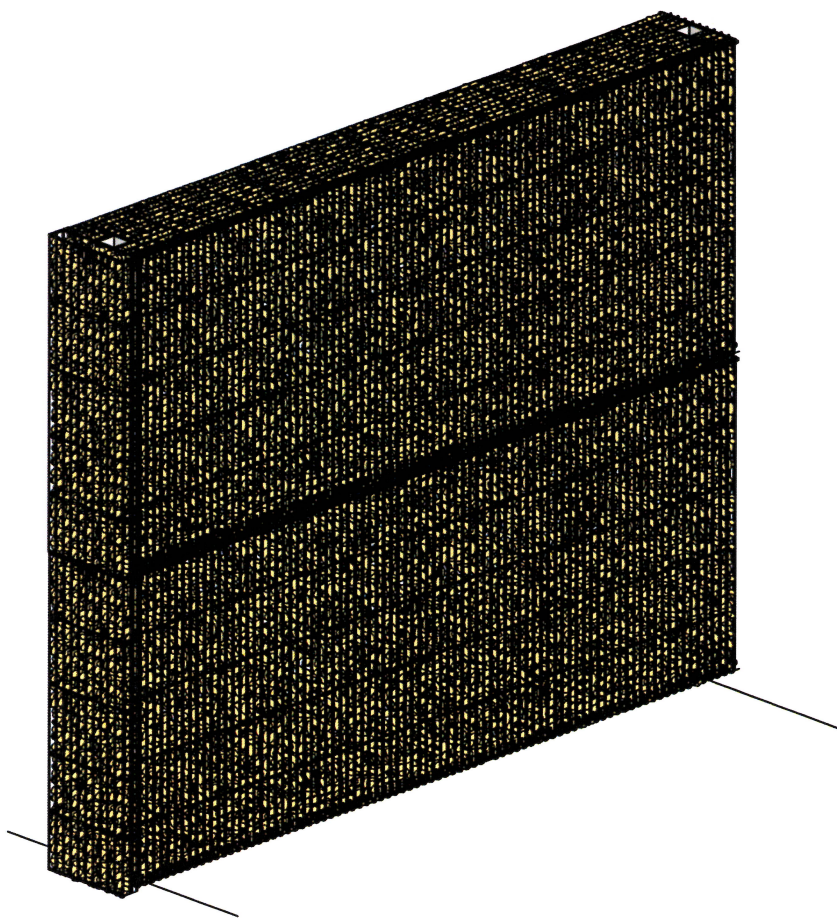
rev. 2021

Sistema patentado

 GIN
STEEL BOX®

 METALLURGICA
LEDRENSE
SOC.COOP.

SIMPLEMENTE RÁPIDO



rev. 2021

Sistema patentado

**METALÚRGICA
LEDRENSE** soc.coop.

**GJM
STEEL BOX®**