



**METALLURGICA  
LEDRENSE** SOC.COOP.



## LISTA DE PIEZAS

LADO LARGO

CABEZAS

PISO

CUBIERTA

COLUMNAS

## PLAN DE MONTAJE:



100 x 25 x 50 cm

100 x 25 x 100 cm

200 x 25 x 50 cm

200 x 25 x 100 cm

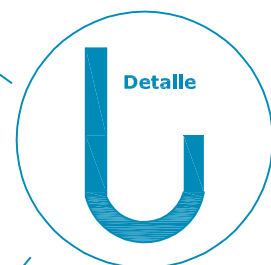
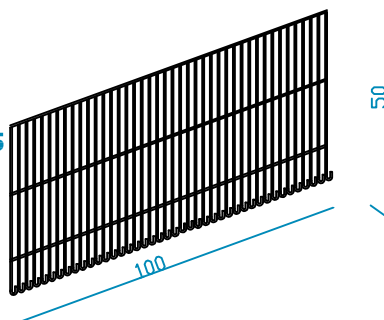
posicionamiento de las  
columnas



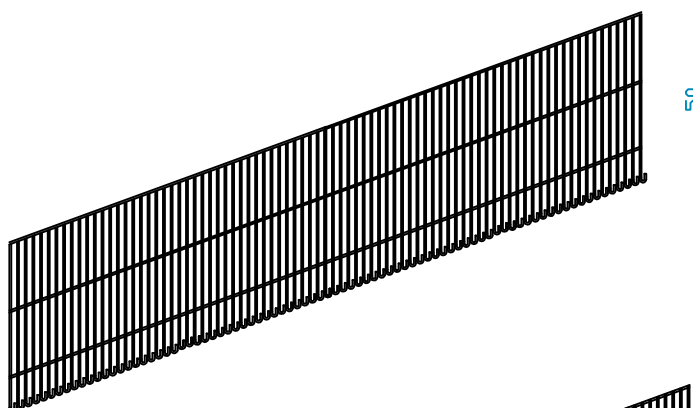
# LADO LARGO

**DESCRIPCIÓN:**  
alambre individual  
galvanizado (95/5)  
diámetro 6 mm  
malla 19 x 200 mm

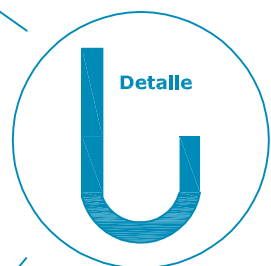
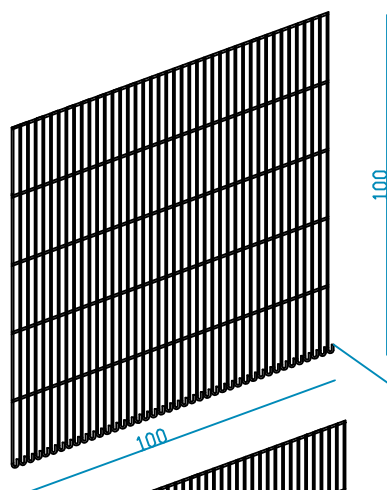
cod. L1.05



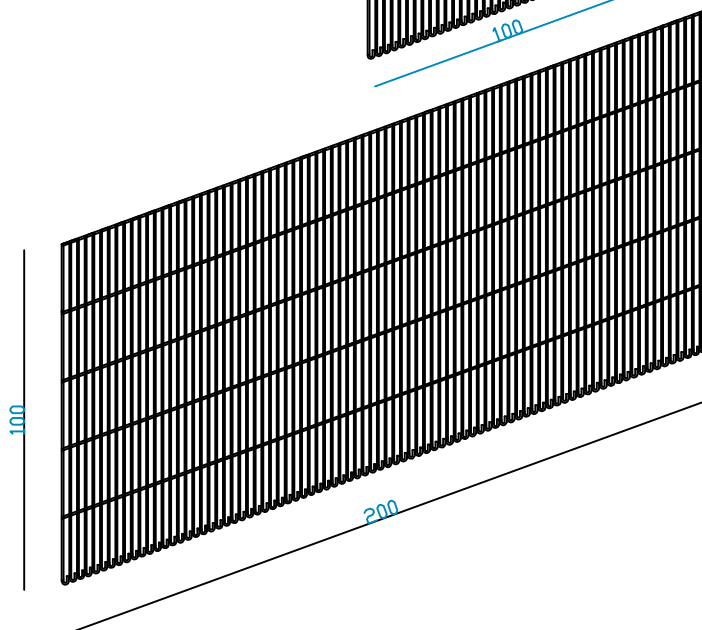
cod. L2.05



cod. L1



cod. L2



rev. 2021

rev. 2021

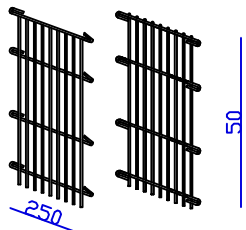
SISTEMA PATENTADO

**GIN**  
**STEEL BOX®**

**METALLURGICA**  
**LEDRENSE**  
soc.coop.

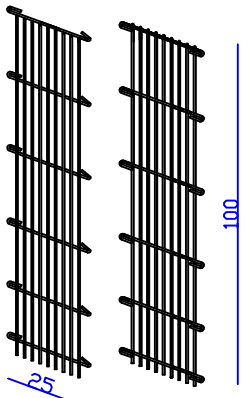
# CABEZAS

cod. T1.05

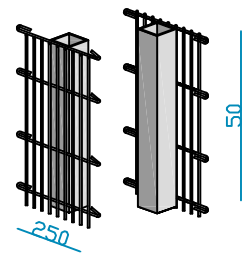


**DESCRIPCIÓN:**  
alambre individual galvanizado (95/5)  
diámetro 6 mm  
malla 19 x 200 mm

cod. T1

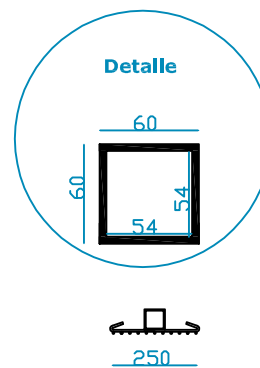
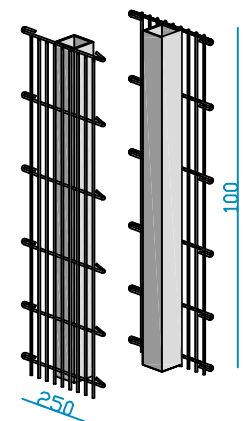


cod. T2.05



**DESCRIPCIÓN:**  
palo galvanizado  
60 x 60 mm  
grosor 3 mm

cod. T2



SISTEMA PATENTADO

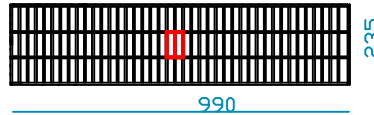
# PISO CUBIERTA

mod. B  
mod. C

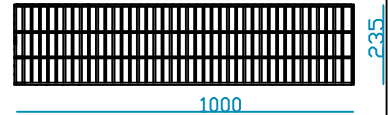
H red coloured

**DESCRIPCIÓN:**  
alambre individual  
galvanizado (95/5)  
diámetro 6 mm  
malla 19 x 200 mm

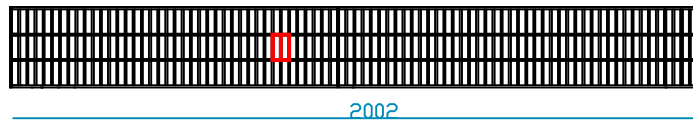
cod. B1/1



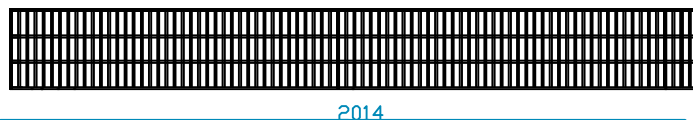
cod. C1/1



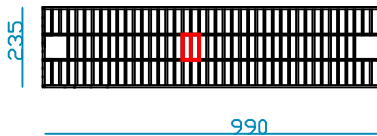
cod. B2/1



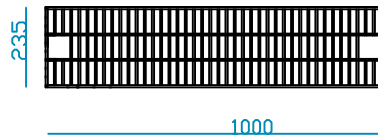
cod. C2/1



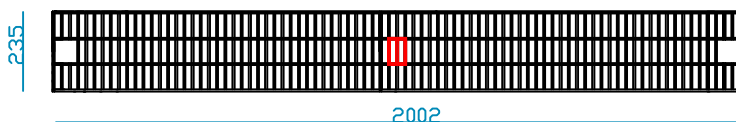
cod. B1/2



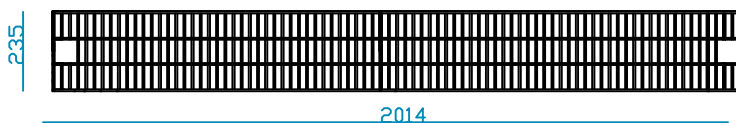
cod. C1/2



cod. B2/2



cod. C2/2



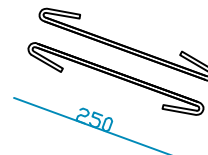
Detalle

80

70

## TIRANTES INTERNOS

cod. QS



## ANILLOS DE CIERRE



cod. AN

SISTEMA PATENTADO

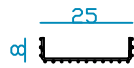
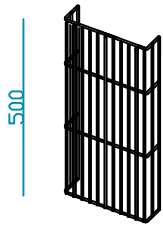
rev. 2021

GIN  
STEEL BOX®

MECATELLURGICA  
LEDRENSE soc.coop.

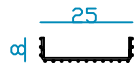
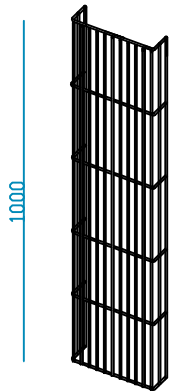
# ACCESORIOS

## FINALE



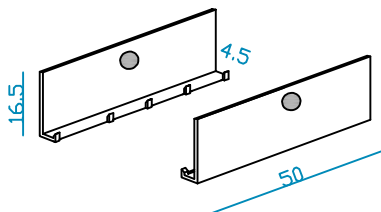
cod. CT.0.5

**DESCRIPCIÓN:**  
alambre individual  
galvanizado (95/5)  
diámetro 6 mm  
malla 19 x 200 mm



cod. CT.1

## SISTEMA DE ELEVECIÓN

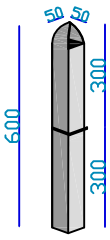


cod. PS

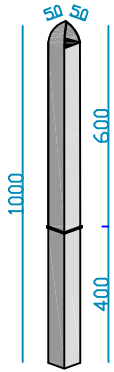
max. peso 400 Kg/pc

SISTEMA PATENTADO

cod. IDS50



cod. IDS100



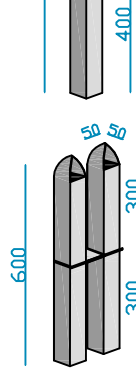
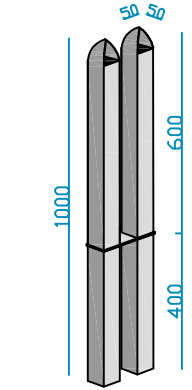
## COLUMNA

### DESCRIPCIÓN:

injerto individual galvanizado de 50 x 50 grosor 3 mm

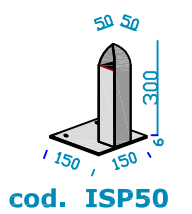
### DESCRIPCIÓN:

injerto doble galvanizado, con distancia de 32 mm

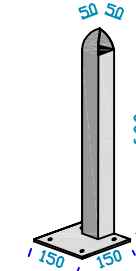


cod. IDD100

cod. IDD 50



cod. ISP50



cod. ISP100

### DESCRIPCIÓN:

injerto individual galvanizado de 50 x 50 grosor 3 mm

con planca grosor 6 mm

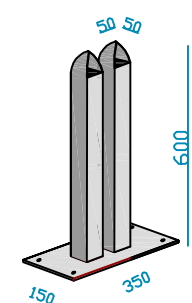
con agujeros Ø 12 x 22 mm

### DESCRIPCIÓN:

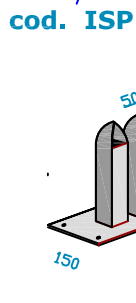
double pylon galvanized, outdistanced for 32 mm

anchor plate thickness 6 mm

holes Ø 12 x 22 mm



cod. IDP100



cod. IDP50

**Anclaje:** tipo de clavija mecánica W-FAZ/S M10 Wuerth o barra roscada M10 clase 8.8 con resina WIT-WM200 Wuerth

## TAPA DE ALINEACIÓN Y BLOQUEO

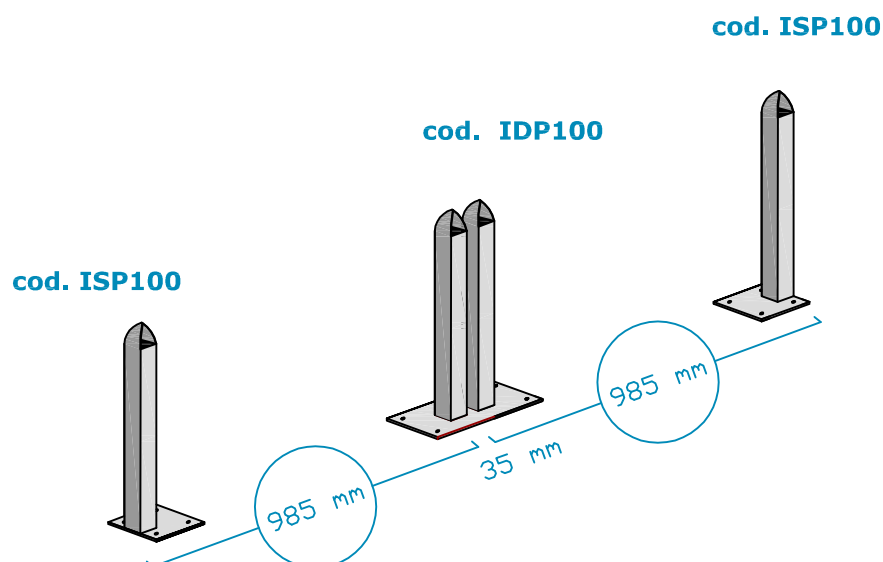
cod. TA



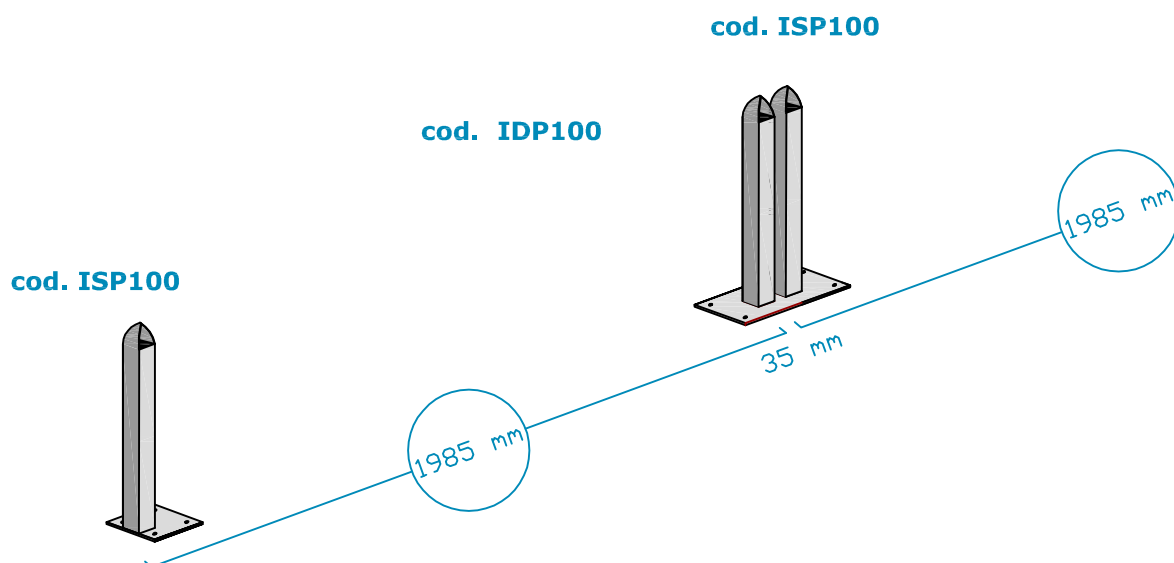
**DESCRIPCIÓN:** double pylon galvanized 50 x 50 x sp.3 mm outdistanced for 32 mm, h.100 mm with plate 50 x 132 x sp. 6 mm

# MEDIDAS PARA LA COLOCACION DE LOS PALOS EN EL SITIO DE CONSTRUCCIÓN

## VERSIÓN LONGITUDINAL 100 cm



## VERSIÓN LONGITUDINAL 200 cm



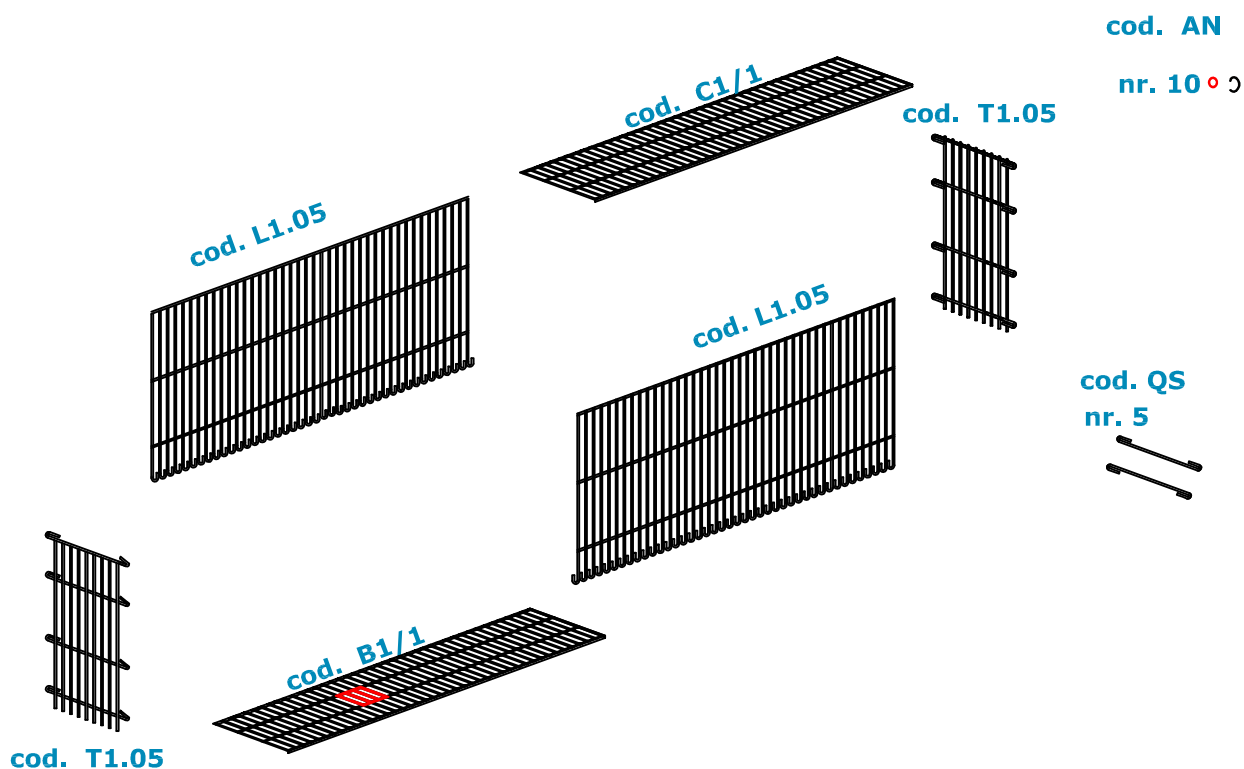
VERSIÓN ALTURA

50 cm

**GJM 1.05.1**

100 x 50 x 25 cm

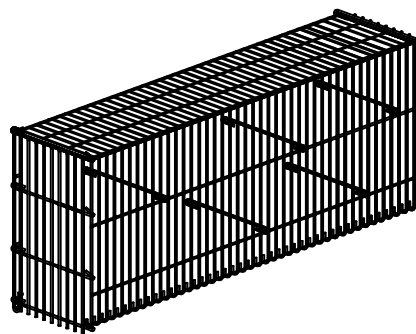
INVENTARIO DE COMPONENTES



**RESUMEN :**

cod. L1.05 nr. 2  
cod. B1/1 nr. 1  
cod. C1/1 nr. 1  
cod. T1.05 nr. 2  
cod. QS nr. 5  
cod. AN nr. 10

**PESO VACÍO**  
Kg. 18



SISTEMA PATENTADO



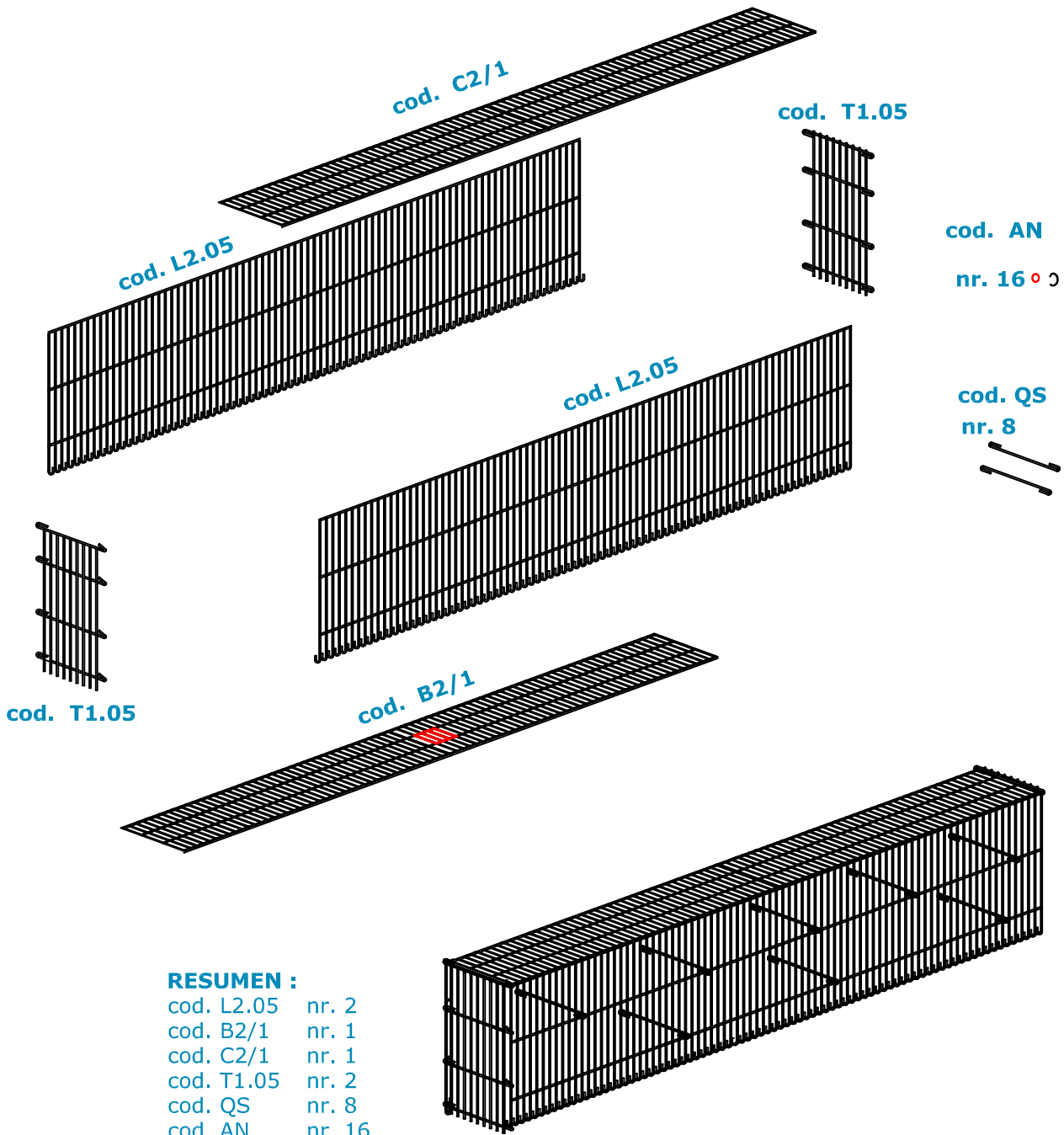
VERSIÓN ALTURA

50 cm

# GJM 2.05.1

200 x 50 x 25 cm

## INVENTARIO DE COMPONENTES



### RESUMEN :

cod. L2.05	nr. 2
cod. B2/1	nr. 1
cod. C2/1	nr. 1
cod. T1.05	nr. 2
cod. QS	nr. 8
cod. AN	nr. 16

**PESO VACÍO**  
Kg. 36

SISTEMA PATENTADO

rev. 2021

GJM  
STEEL BOX®

MECALLURGICA  
LEDRENSE  
Soc.coop.

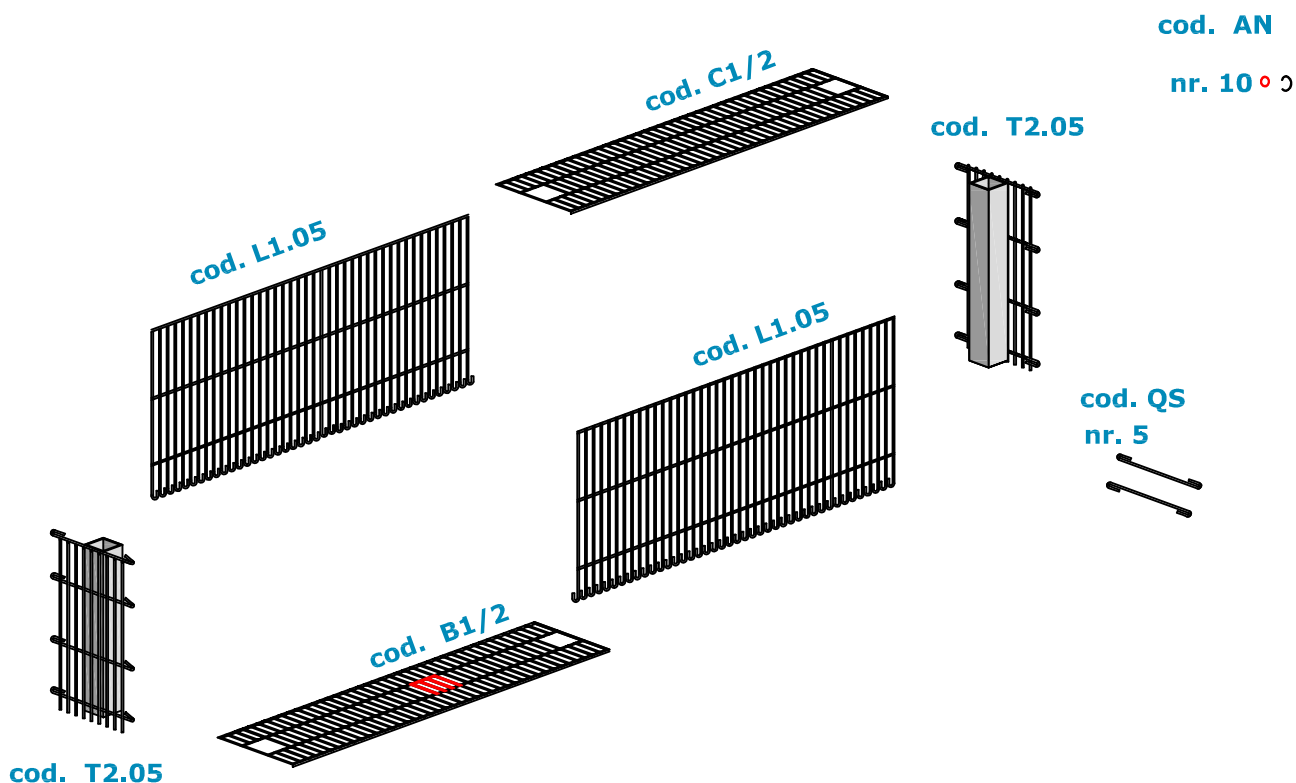
VERSIÓN ALTURA

50 cm

# GJM 1.05.2

INVENTARIO DE COMPONENTES

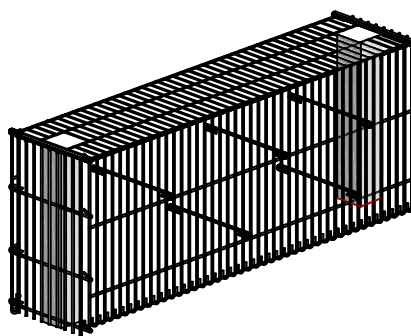
100 x 50 x 25 cm



## RESUMEN :

cod. L1.05	nr. 2
cod. B1/2	nr. 1
cod. C1/2	nr. 1
cod. T2.05	nr. 2
cod. QS	nr. 5
cod. AN	nr. 10

**PESO VACÍO**  
Kg. 22



GJM  
STEEL BOX®

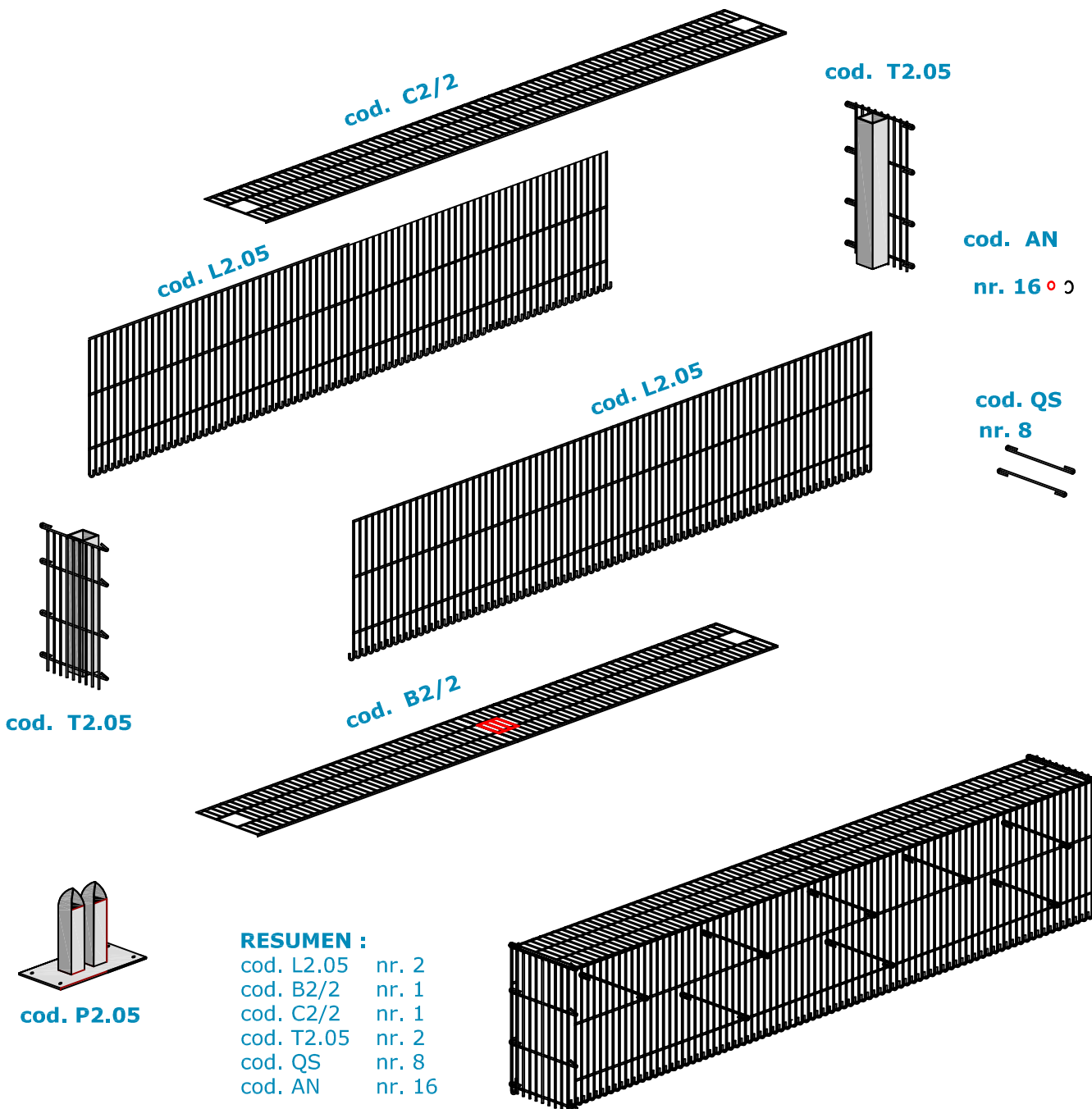
MECALLURGICA  
LEDRENSE  
Soc.coop.

VERSIÓN ALTURA 50 cm

# GJM 2.05.2

200 x 50 x 25 cm

## INVENTARIO DE COMPONENTES



### RESUMEN :

cod. L2.05	nr. 2
cod. B2/2	nr. 1
cod. C2/2	nr. 1
cod. T2.05	nr. 2
cod. QS	nr. 8
cod. AN	nr. 16

**PESO VACÍO**  
Kg. 40

GJM  
STEEL BOX®

MECALLURGICA  
LEDRENSE  
Soc.coop.

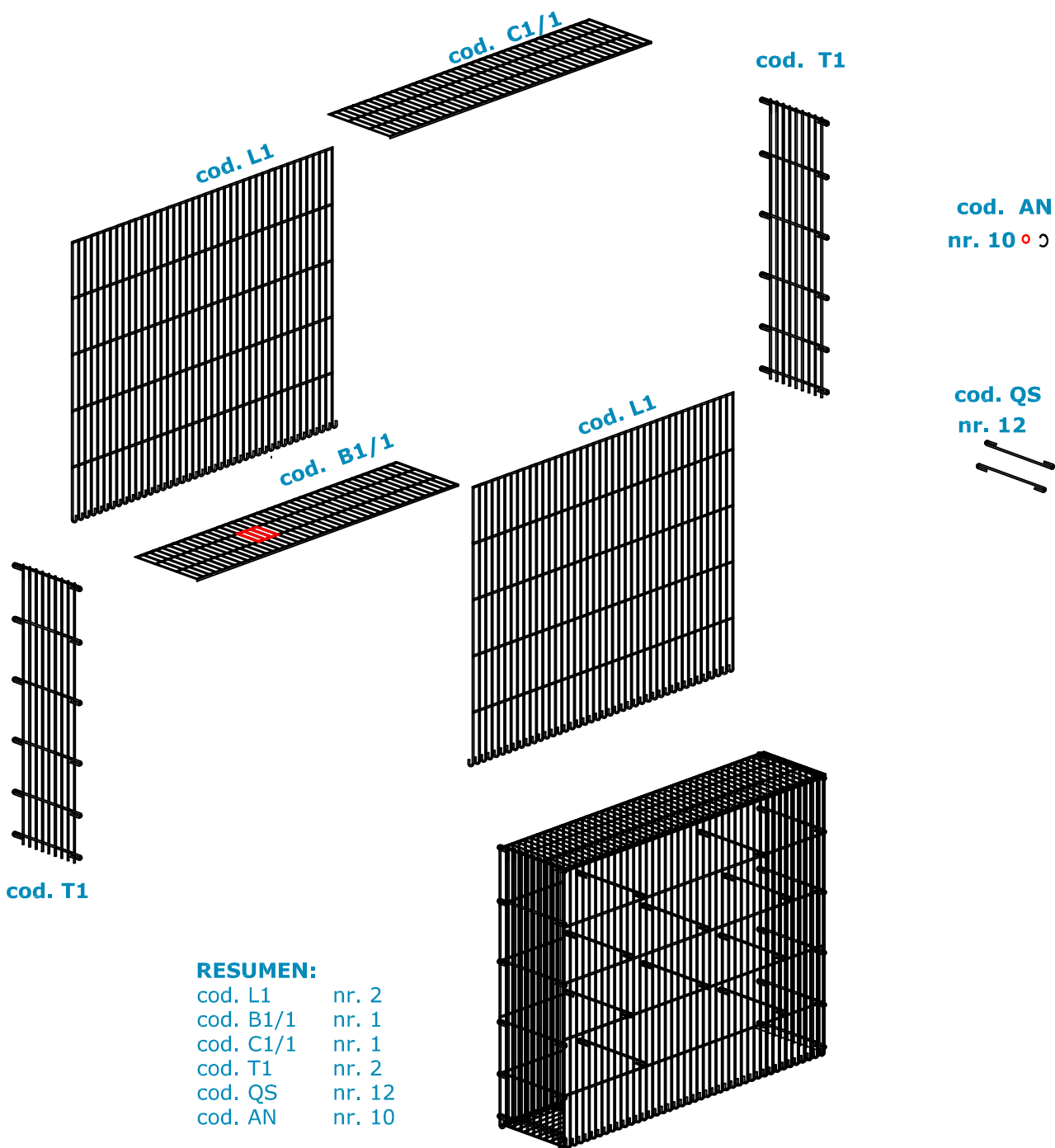
SISTEMA PATENTADO

VERSIÓN ALTURA 100 cm

# GJM 1.1

100 x 100 x 25 cm

INVENTARIO DE COMPONENTES



GJM  
STEEL BOX®

MECANYURGICA  
LEDRENSE  
Soc.coop.

SISTEMA PATENTADO

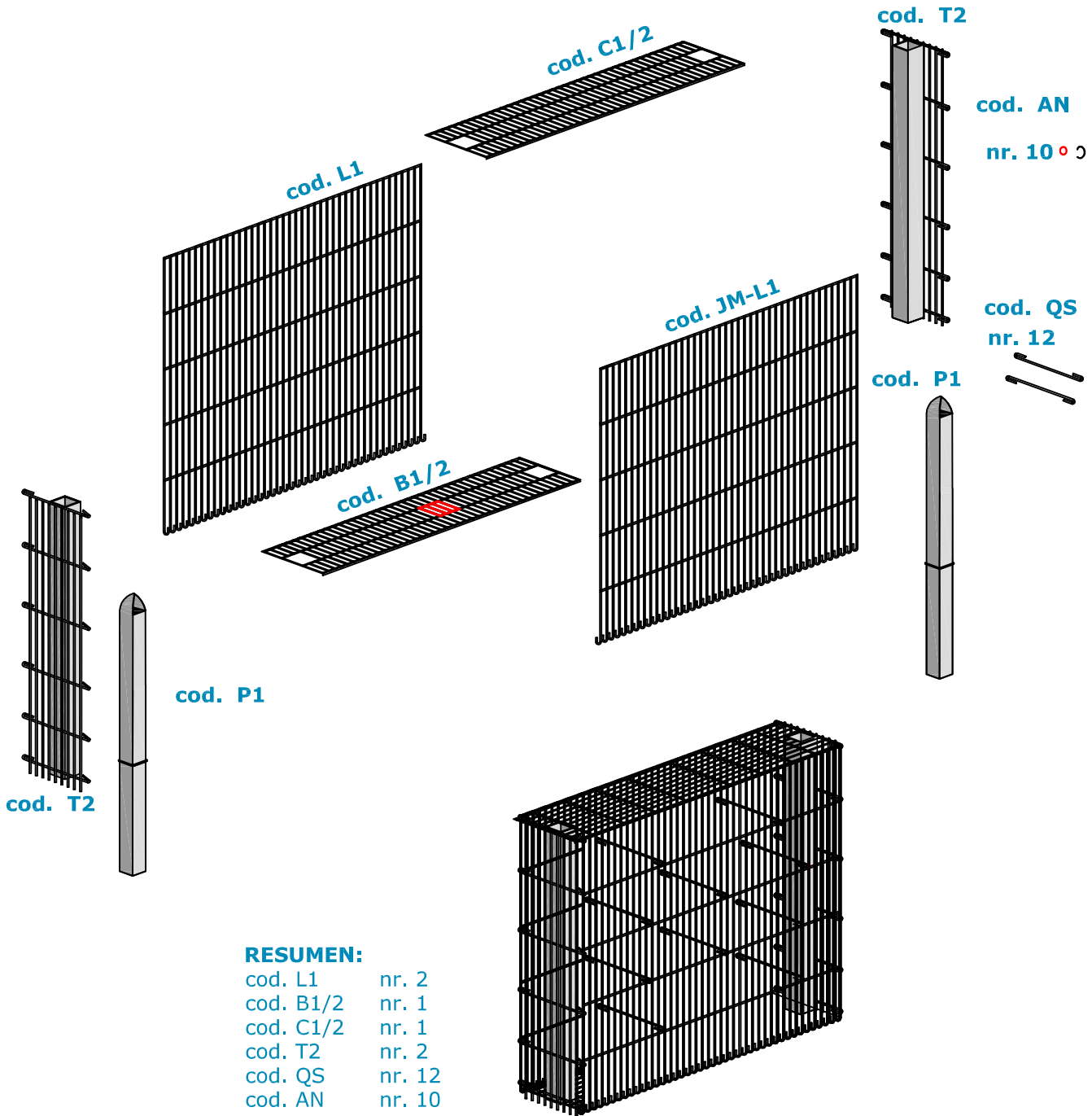
VERSIÓN ALTURA

100 cm

**GJM 1.2**

100 x 100 x 25 cm

INVENTARIO DE COMPONENTES



**PESO VACÍO**  
Kg. 44

SISTEMA PATENTADO

rev. 2021

**GJM**  
**STEEL BOX®**

**MECATELLURGICA**  
**LEDRENSE**  
soc.coop.

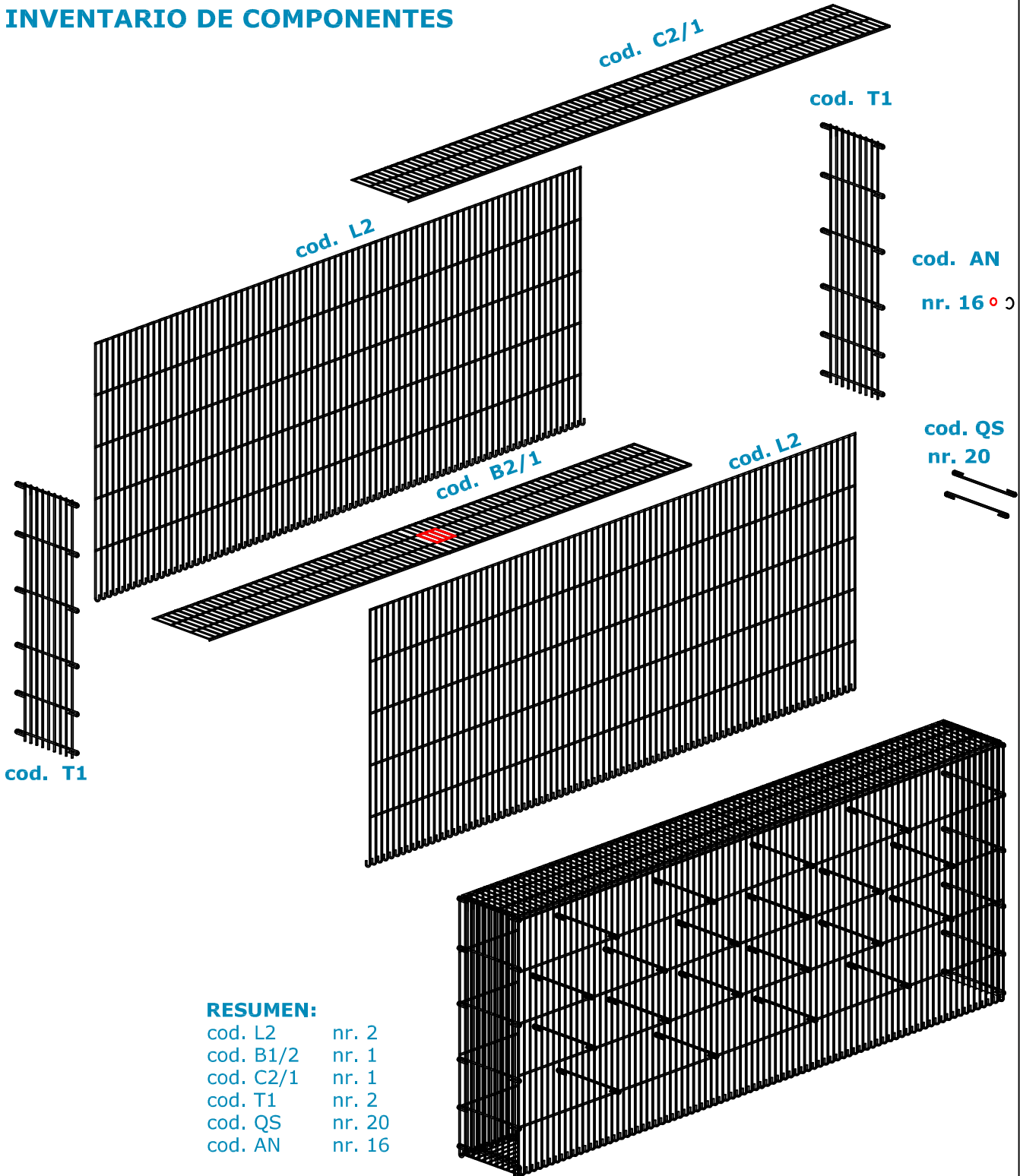
VERSIÓN ALTURA

100 cm

**GJM 2.1**

200 x 100 x 25 cm

**INVENTARIO DE COMPONENTES**



**RESUMEN:**

cod. L2	nr. 2
cod. B1/2	nr. 1
cod. C2/1	nr. 1
cod. T1	nr. 2
cod. QS	nr. 20
cod. AN	nr. 16

**PESO VACÍO**  
Kg. 62

**SISTEMA PATENTADO**

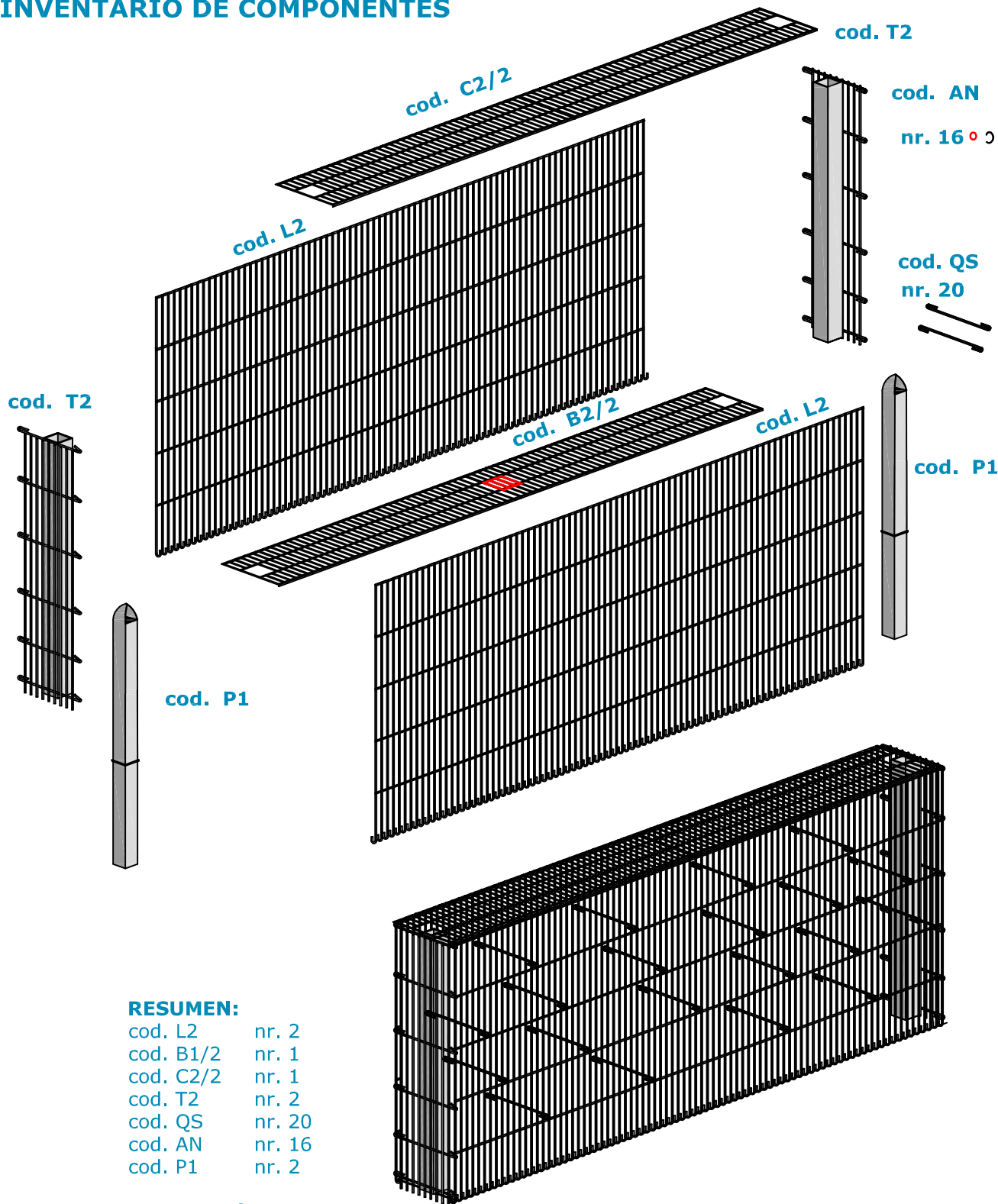
**GJM**  
**STEEL BOX®**

**MECALLURGICA**  
**LEDRENSE**  
soc.coop.

VERSIÓN ALTURA 100 cm

**GJM 2.2**  
200 x 100 x 25 cm

INVENTARIO DE COMPONENTES



**RESUMEN:**

cod. L2	nr. 2
cod. B1/2	nr. 1
cod. C2/2	nr. 1
cod. T2	nr. 2
cod. QS	nr. 20
cod. AN	nr. 16
cod. P1	nr. 2

**PESO VACÍO**  
Kg. 70

SISTEMA PATENTADO