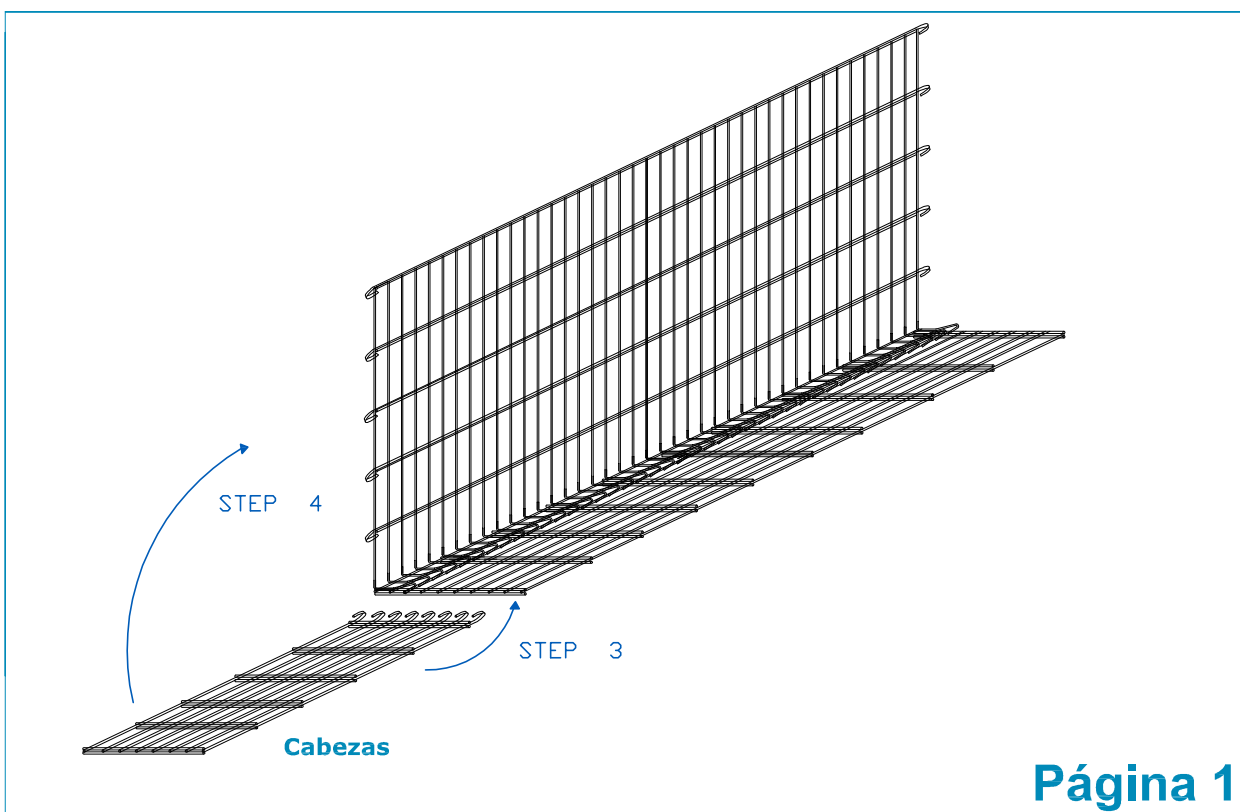
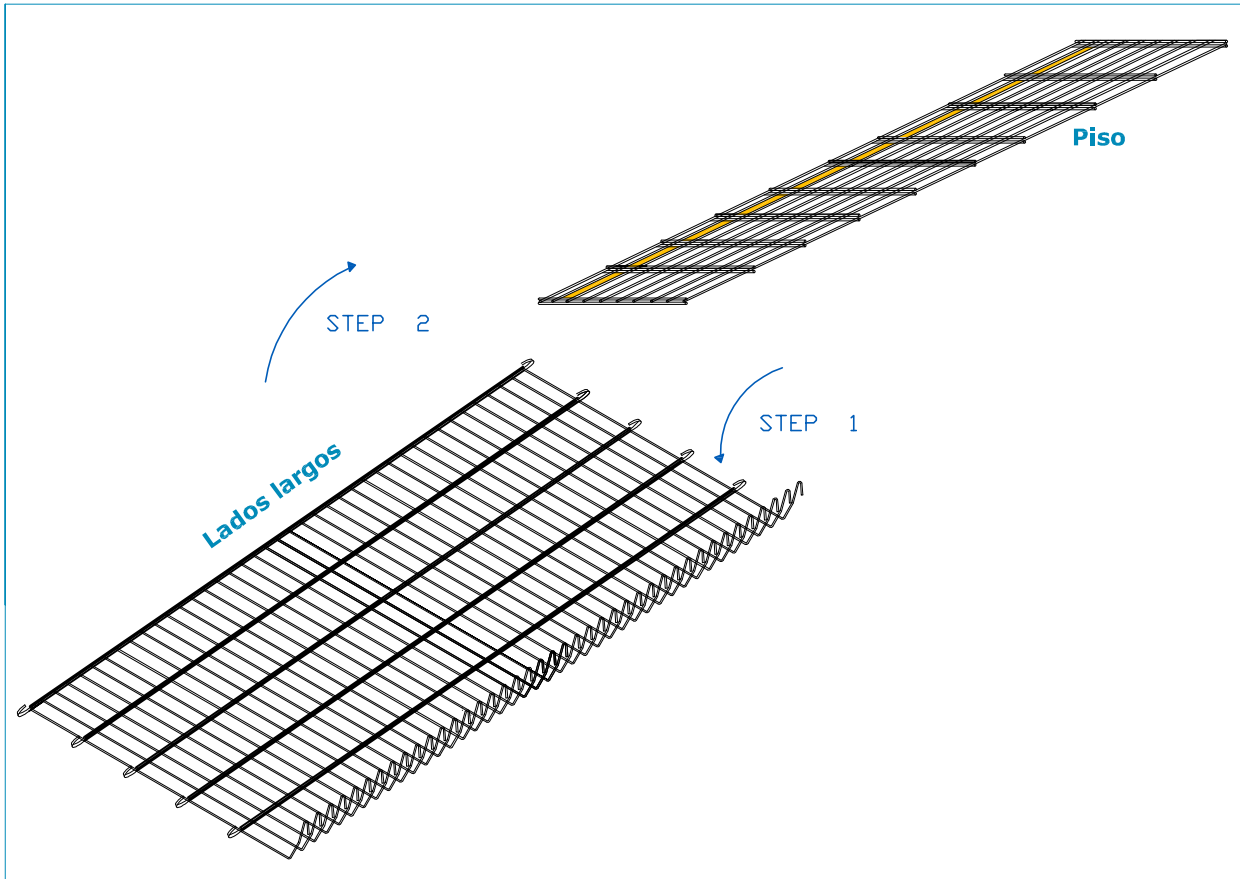


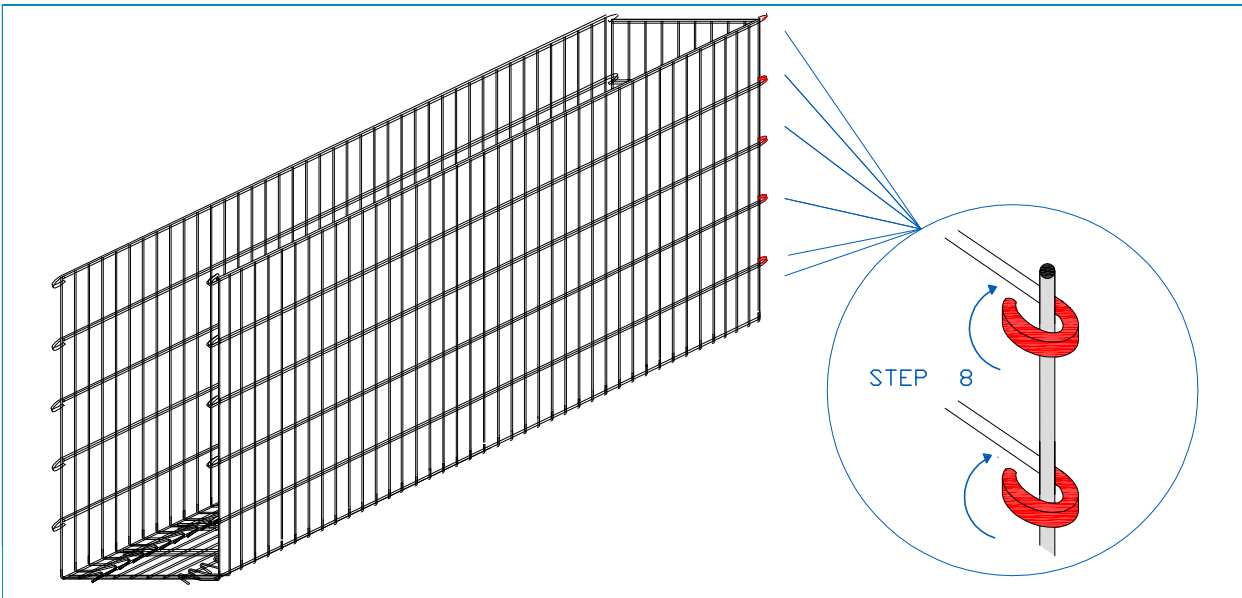
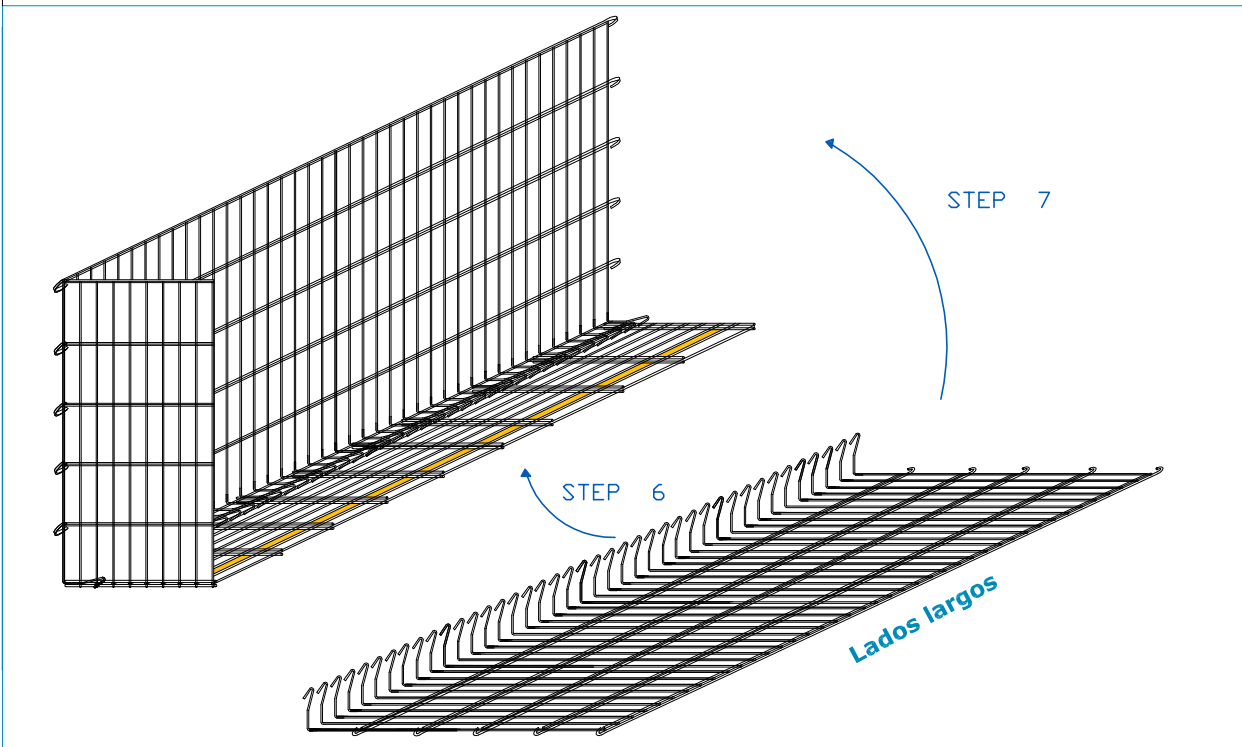
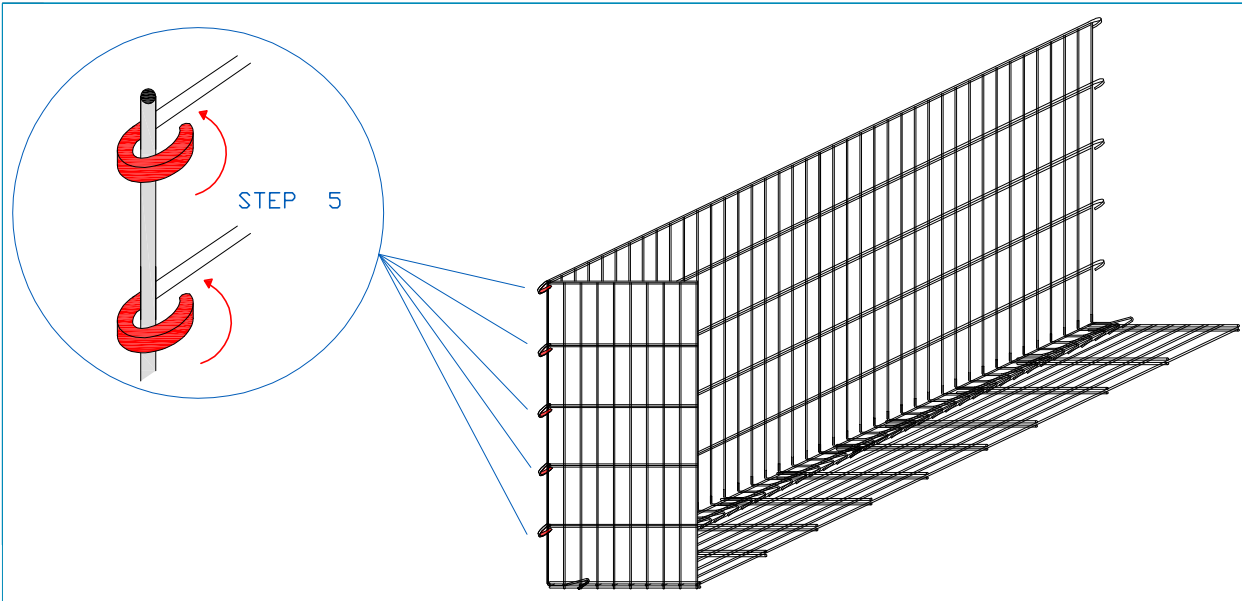


# GAVIÓN 200 x 50 x 100 cm.

alambre galvanizado diám 6 mm - malla 200 x 50 mm

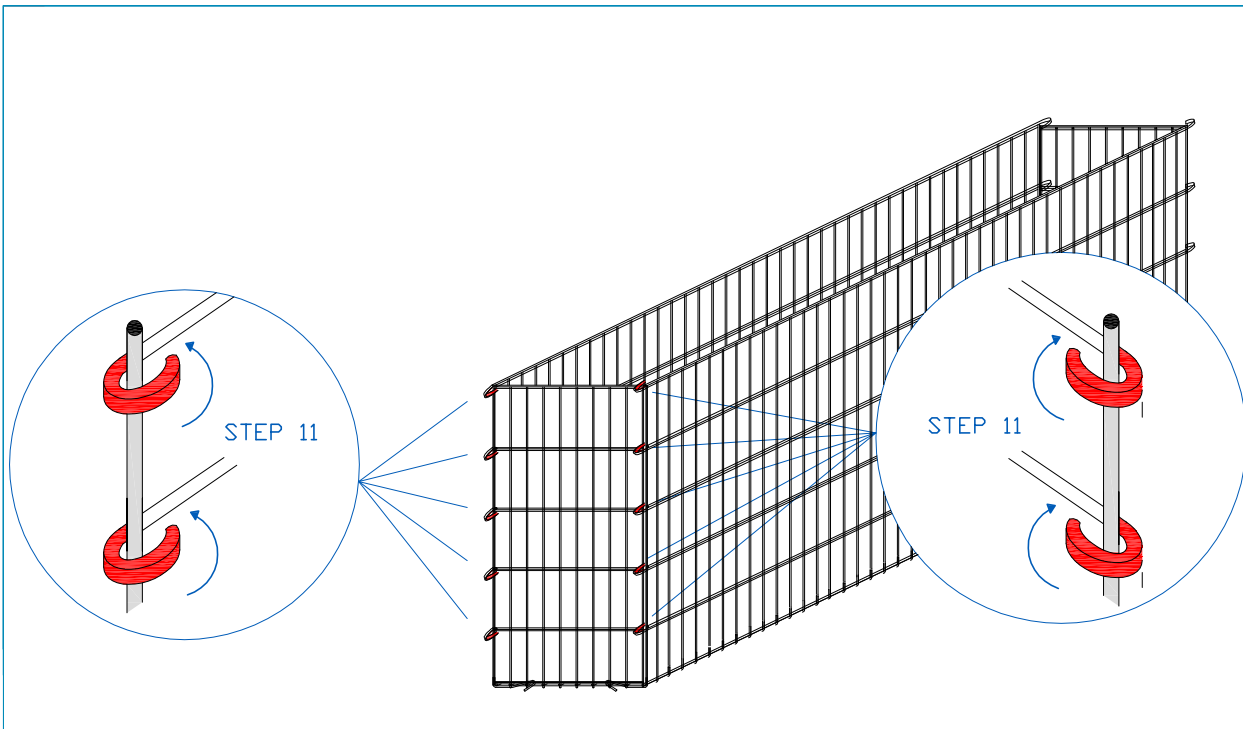
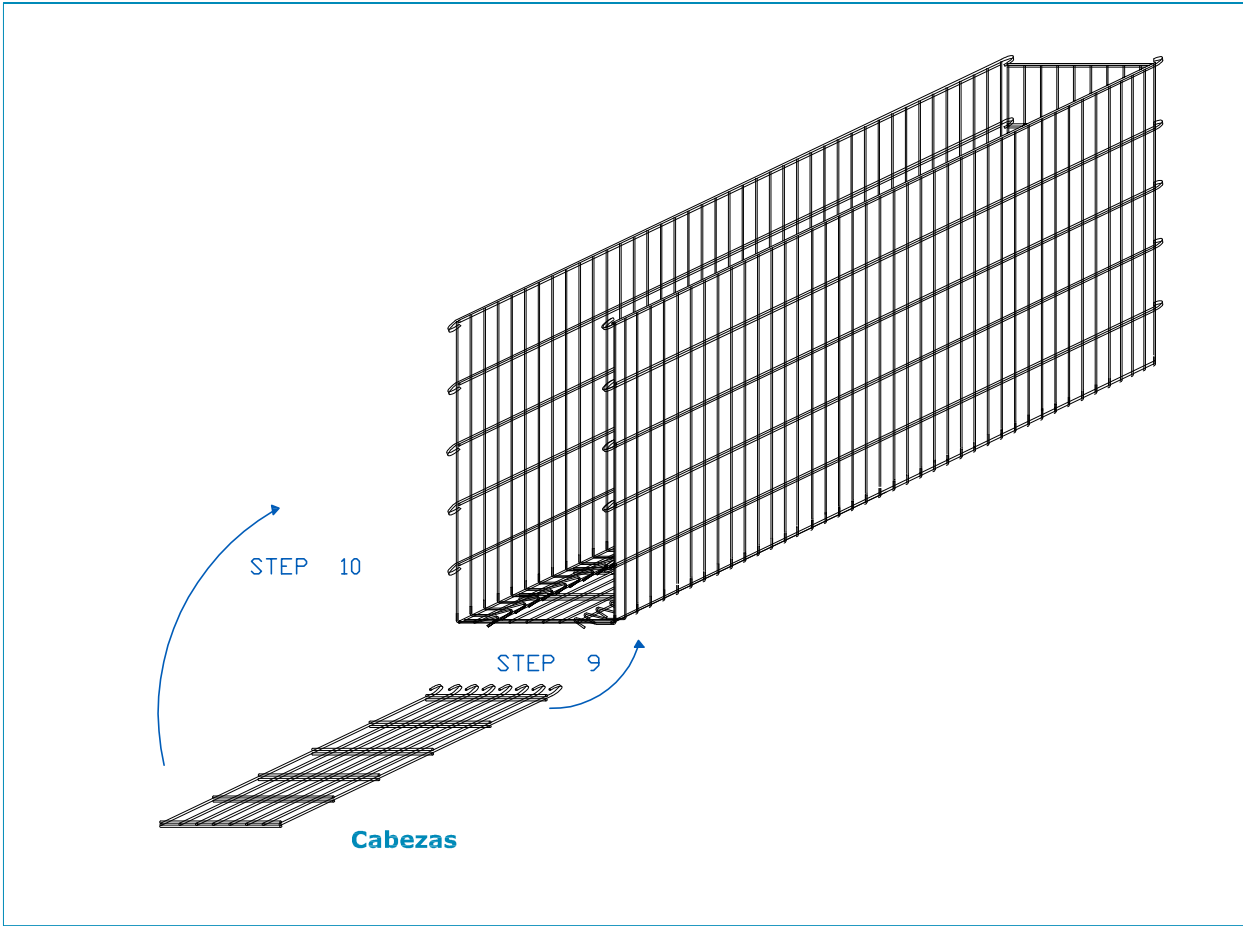
## PLAN DE ENSEMBLAJE





# SISTEMA ANTI-INUNDACIONES



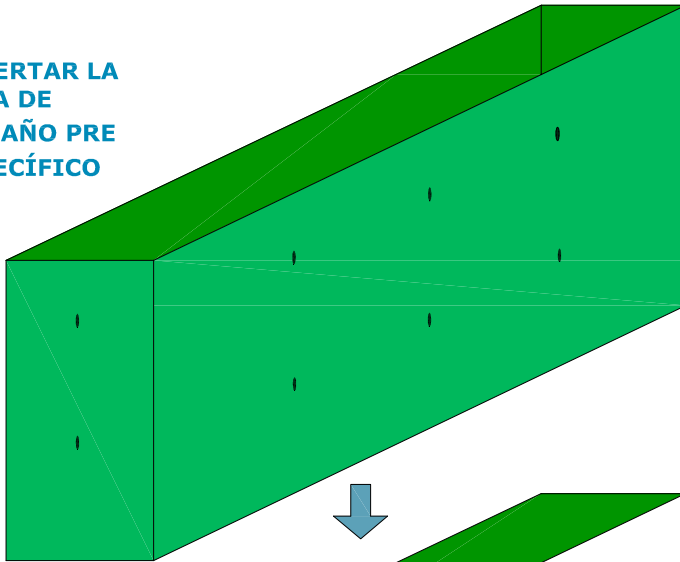


SISTEMA ANTI-INUNDACIONES

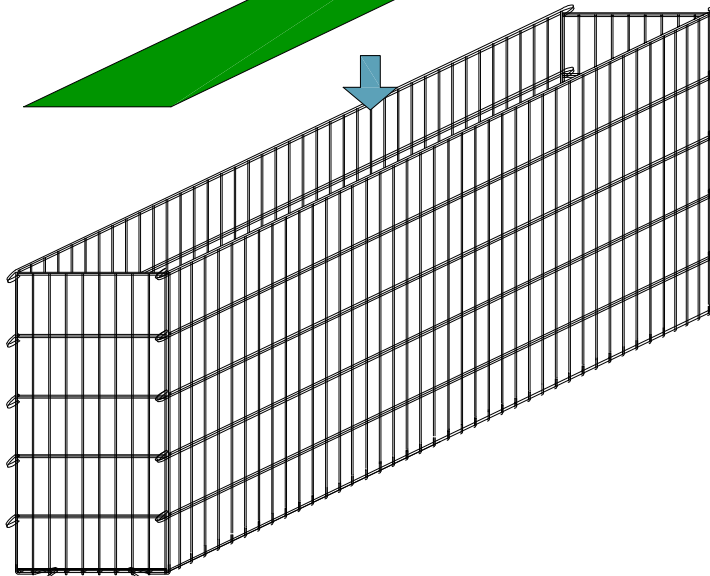




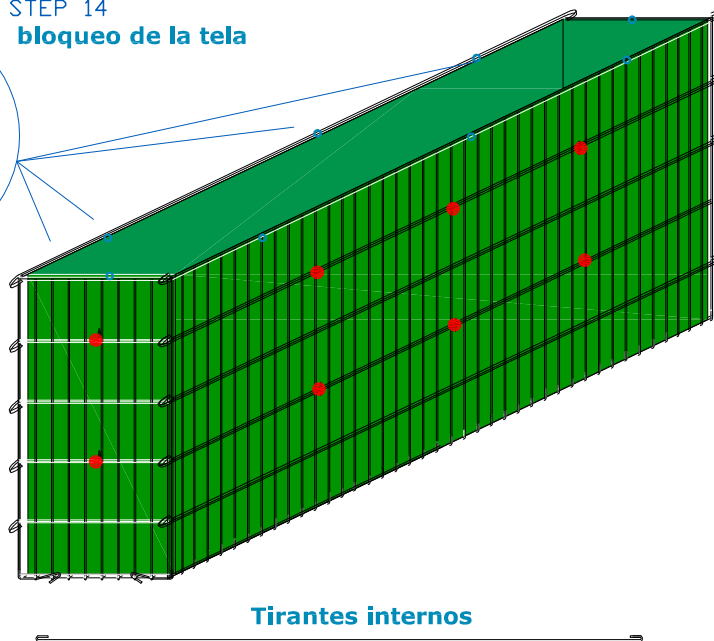
STEP 13  
**INSERTAR LA  
TELA DE  
TAMAÑO PRE  
ESPECÍFICO**



STEP 12  
**Insertar el SUELO  
(\* ) en caso necesario**



STEP 14  
**bloqueo de la tela**



**Tirantes internos**

STEP 15

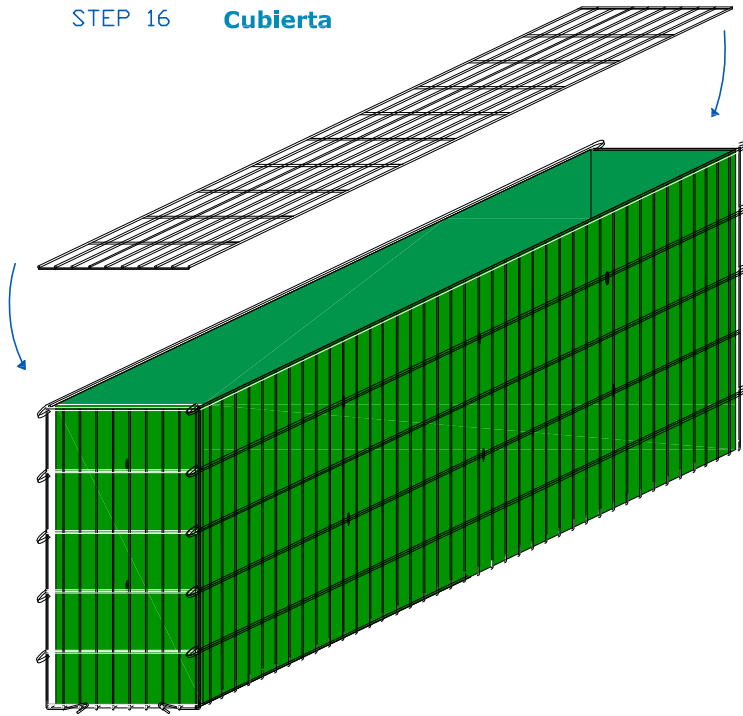
**Tirantes internos**

**SISTEMA ANTI-INUNDACIONES**

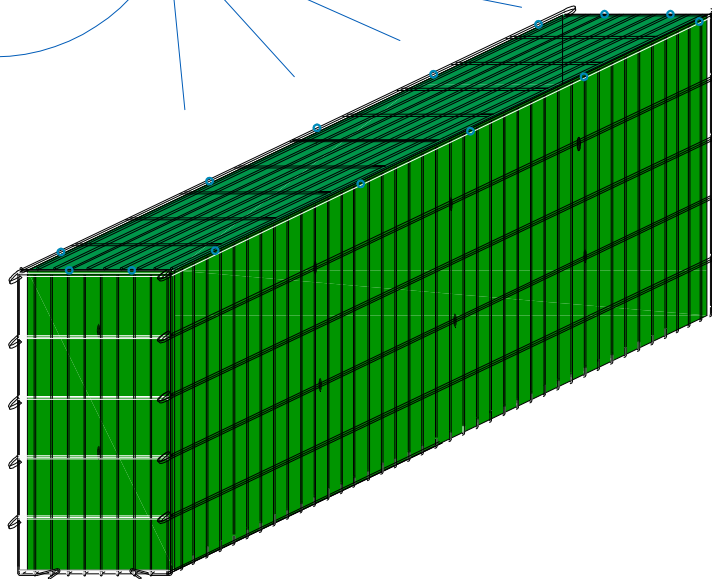




STEP 16 **Cubierta**



STEP 17

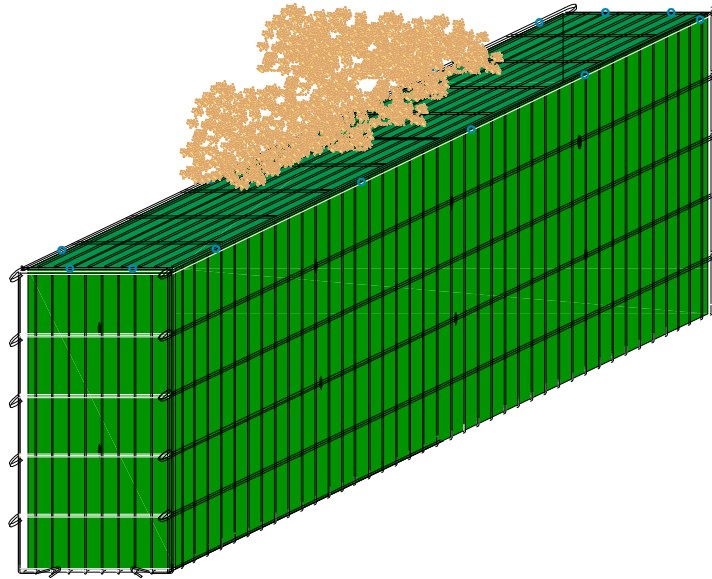


SISTEMA  
**ANTI-INUNDACIONES**

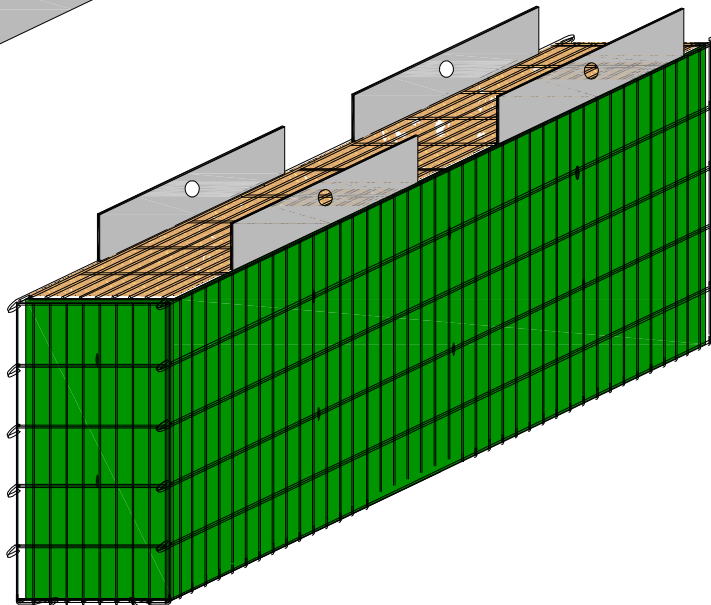
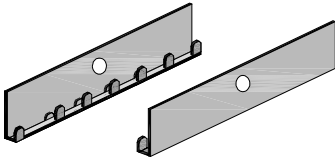




STEP 18 **RELLENO CON ARENA**



**MANIPULACIÓN CON PEINES ELEVADORES**



**SISTEMA**  
**ANTI-INUNDACIONES**

