

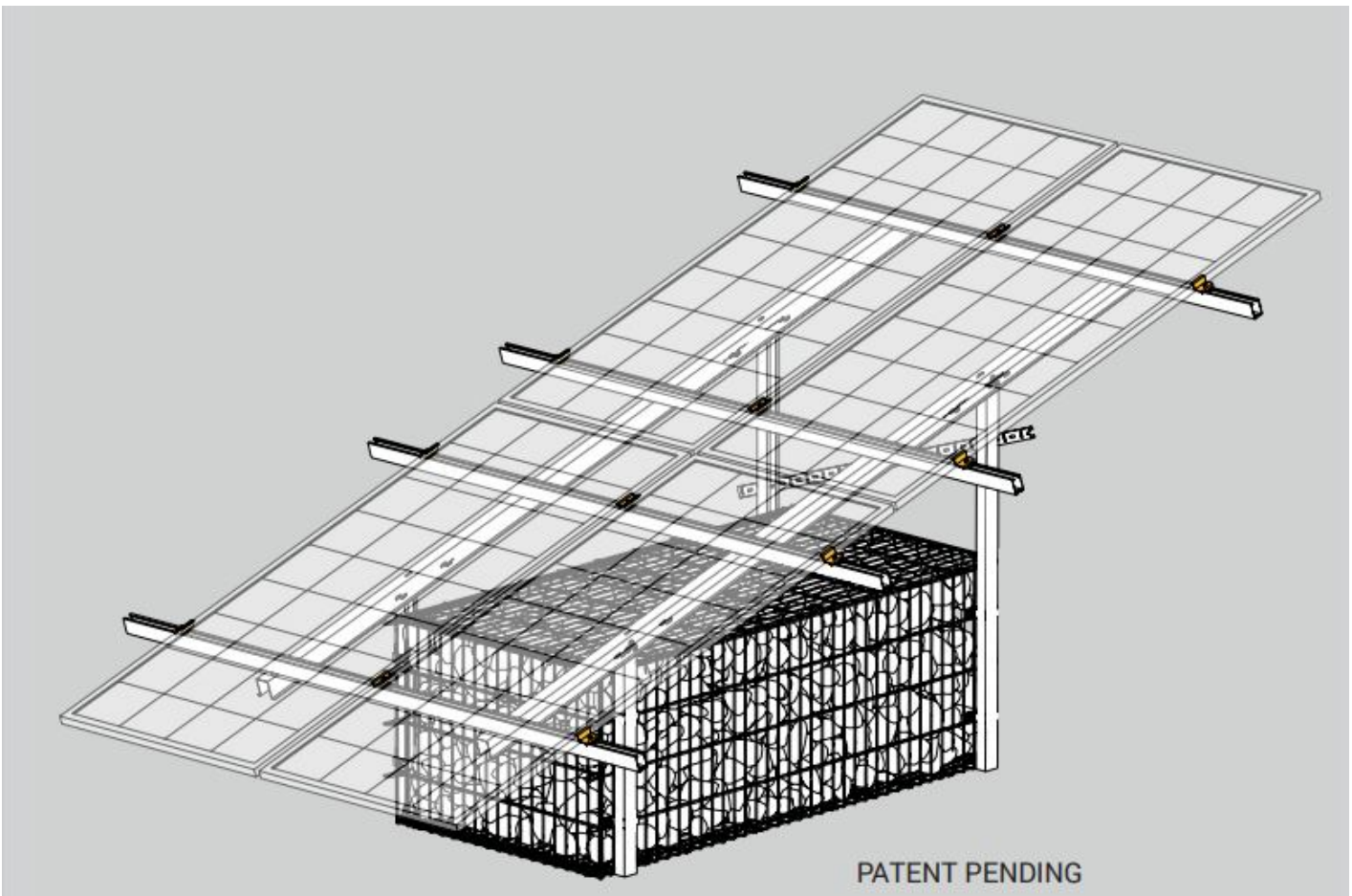


**Mit unseren Körben helfen wir dem Planeten
regenerative Energie zu gewinnen**





PHOTOVOLTAIKANLAGEN MIT GABIONENSYSTEM



Systembeschreibung:

GABIONE: Modell LEDROSTEEL – BOX Abmessung: 200 x 100 x 75 cm (Länge x Breite x Höhe)

TECHNISCHE EIGENSCHAFTEN

Drahteigenschaften:

Durchmesser 6 mm aluverzinkt/Galfan Zugfestigkeit des Drahtes > 520 MPa (EN 10223/8, ISO 6892, EN 10218-1).

Korrosionsschutz

Galvanische Zn/Al-Beschichtung (95 % Zink – 5 % Aluminium) > 290 g/m², gemäß der Norm UNI EN 10244-2 Klasse A - Beschleunigter Alterungstest von 1000/h im Salzsprühnebel mit einer von Rost betroffenen Oberfläche von weniger als 5 % (EN ISO 9227).

Scherfestigkeit der Schweißpunkte

Durchschnittliche Scherfestigkeit der Schweißpunkte > 75 % der Drahtfestigkeit, durchgeführt an einer Stichprobe von 4 zufällig ausgewählten Schweißpunkten (EN 10223/8).

Maschenweite

50 x 200 mm, einzelner vertikal und doppelter horizontaler Draht.

Konfiguration der Seitenwände

Zwei einander gegenüberliegende längs Seiten mit Z-Biegung an der Unterseite (patentiert) und zwei kurze Seitenteile mit U-förmiger Biegung um die Verankerung des Bodens zu gewährleisten;

Boden- und Deckelkonfiguration

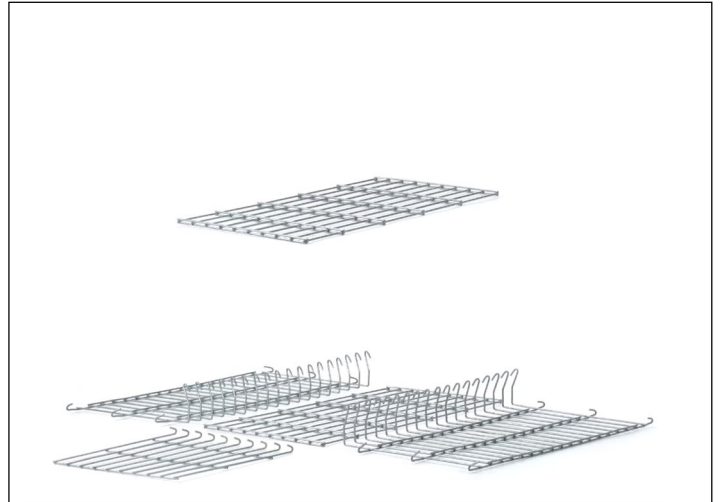
das Bodenpaneel ist mit Doppelseil vorgesehen gegen der Verformung durch Gewicht, der Deckel ist mit Einzelseil

Konfiguration der Querstreben

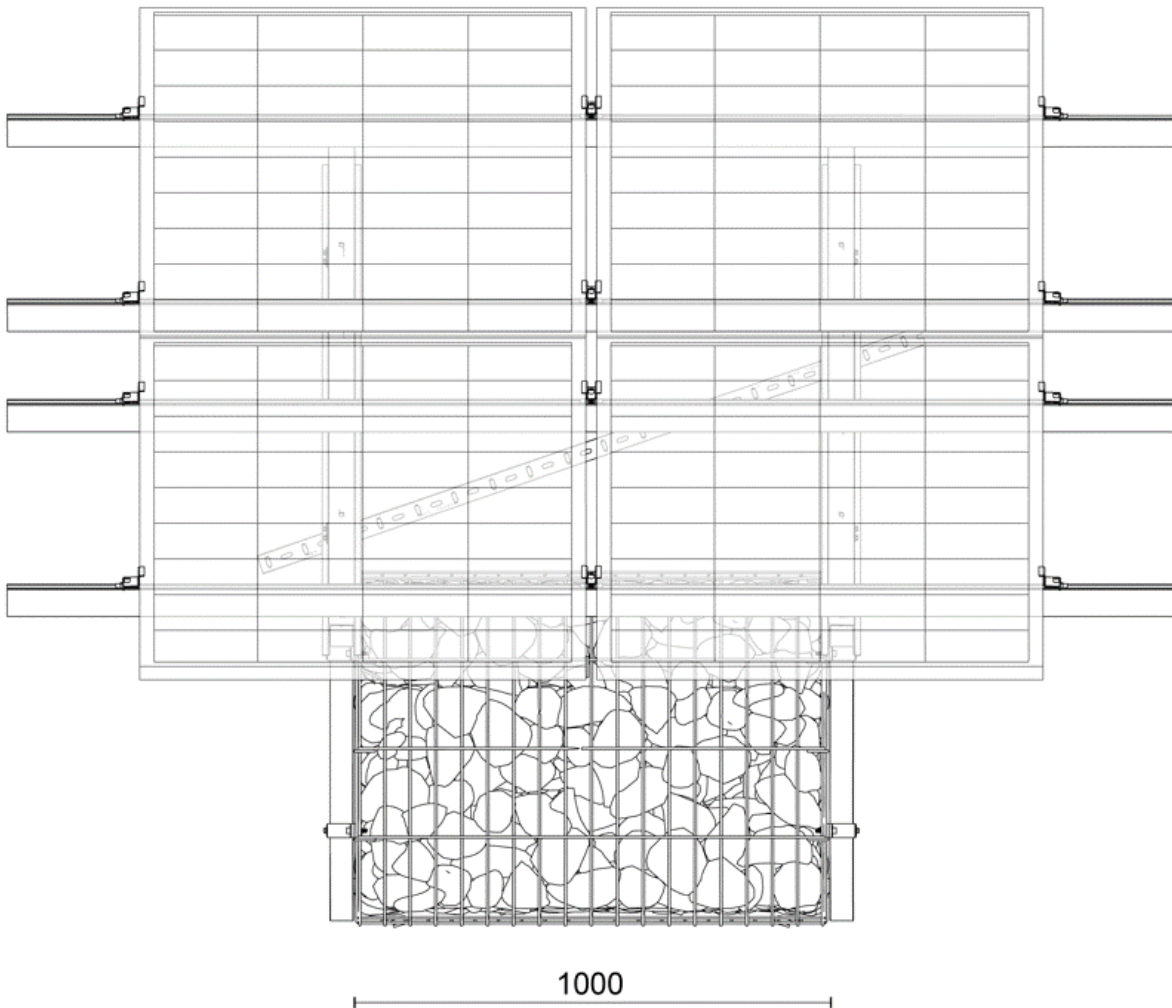
Interne Querstreben mit speziell gebogenem Draht von 6 mm Durchmesser in ausreichender Menge, um die internen Kräfte gleichmäßig zu verteilen

Hebesystem

Hebezeug mit CE-Kennzeichnung gemäß der Richtlinie 2006/42/EG des Europäischen Parlaments und des Rates vom 17. Mai 2006 über Maschinengerüste



Stahlunterkonstruktion für Solar/Photovoltaik Paneele

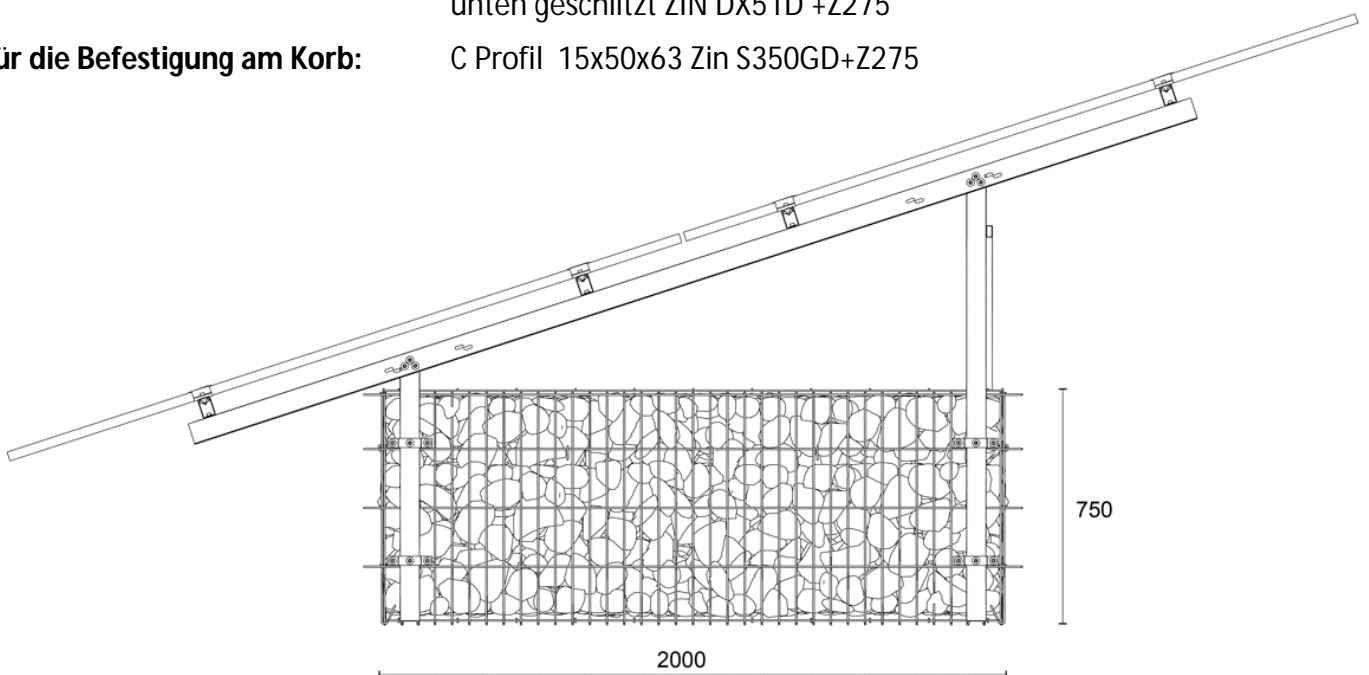


TECHNISCHE EIGENSCHAFTEN:

Für Diagonale Versteifung: Feuerverzinktes Omega -Stahl- Profil 70x56x15x2 ZIN DX51D +Z275

Stahlkonstruktion für die Paneelen C-Profil aus verzinktem Stahl 41X62X10X2,5
unten geschlitzt ZIN DX51D +Z275

Für die Befestigung am Korb: C Profil 15x50x63 Zin S350GD+Z275





SUN-AGE
PV MOUNTING SYSTEMS

Respecting your world



METALLURGICA LEDRENSE Soc. Coop.

Via Ampola nr. 14, Tiarno di Sopra
38067 Ledro (TN) Italy

+39 0464 596061

info@metallurgicaledrense.net

ml-ita.com



SPB
SOLAR
PANEL BOX



Für weitere Informationen kontaktieren Sie uns:

tel. +39 – 0424 47802

ufficiotecnico@sun-age.it