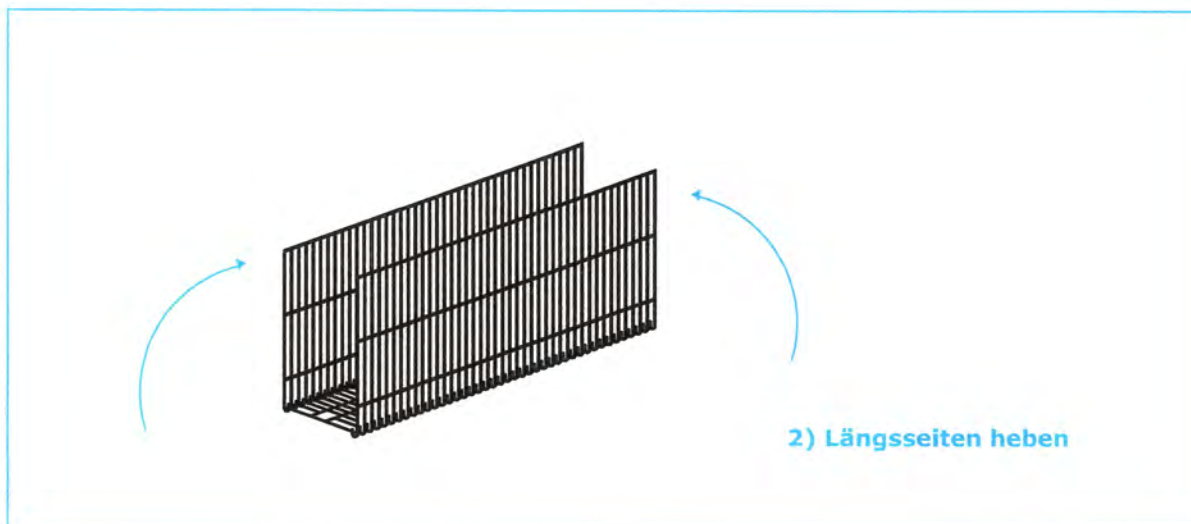
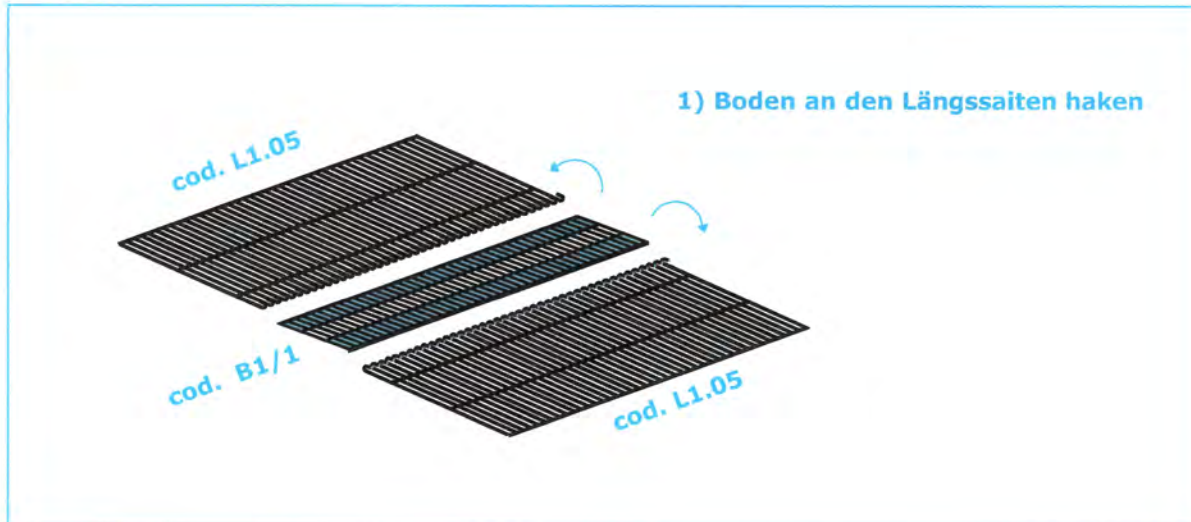


AUFBAU PLAN

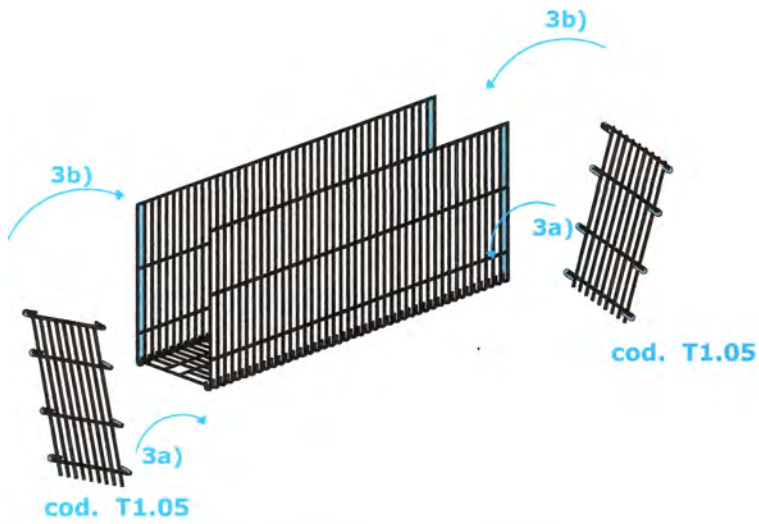
GJM 1.05

100 x 25 x 50 cm

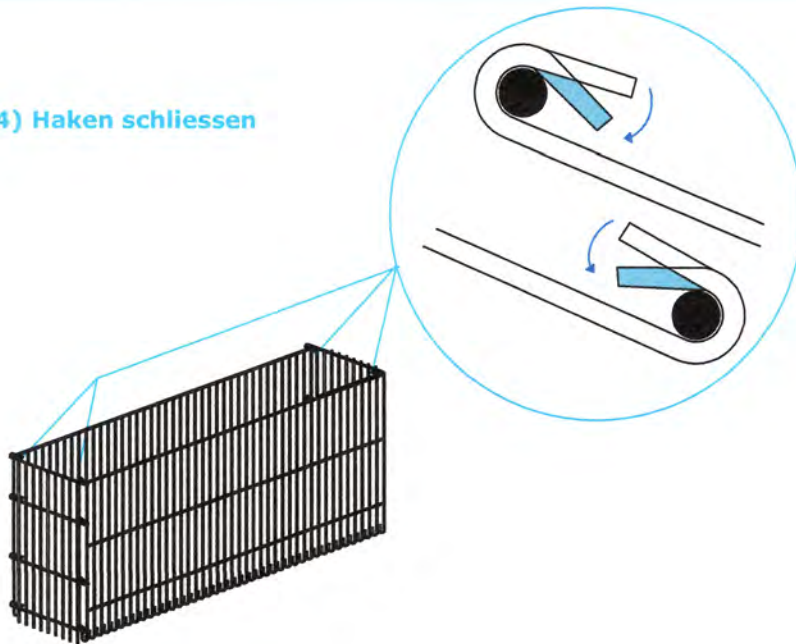
Nicht Überstapelbar



3) Köpfe an den Längsseiten einhaken

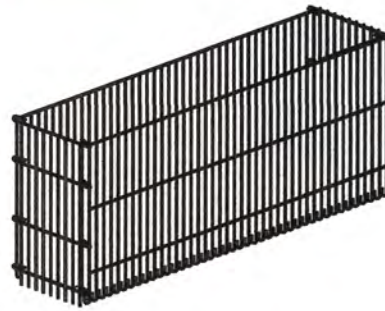


4) Haken schliessen



5) Querstreben einhaken

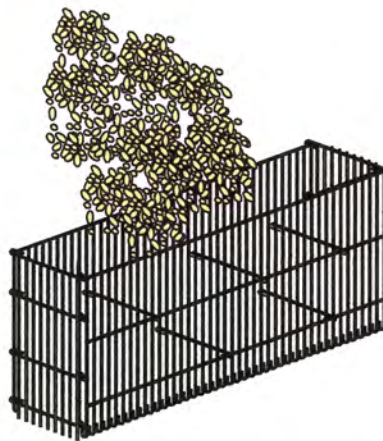
nr. 5  cod. QS



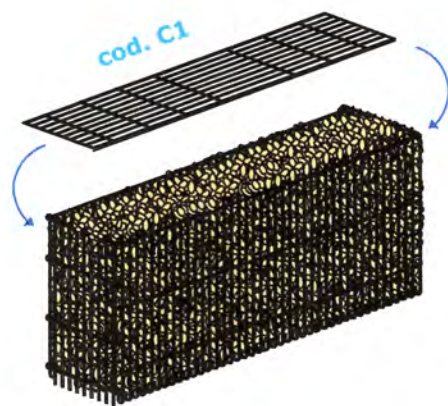
nr. 3 

nr. 2 

6) Füllung mit Splitt 30-50 mm
oder Rundkies 25-40 mm



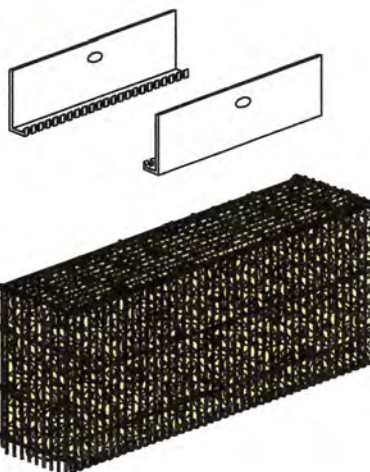
7) Deckel einfügen



9) Habesystem mit Kamm
(separat geliefert)

8) den Deckel mit den C Klammern befestigen

cod. AN

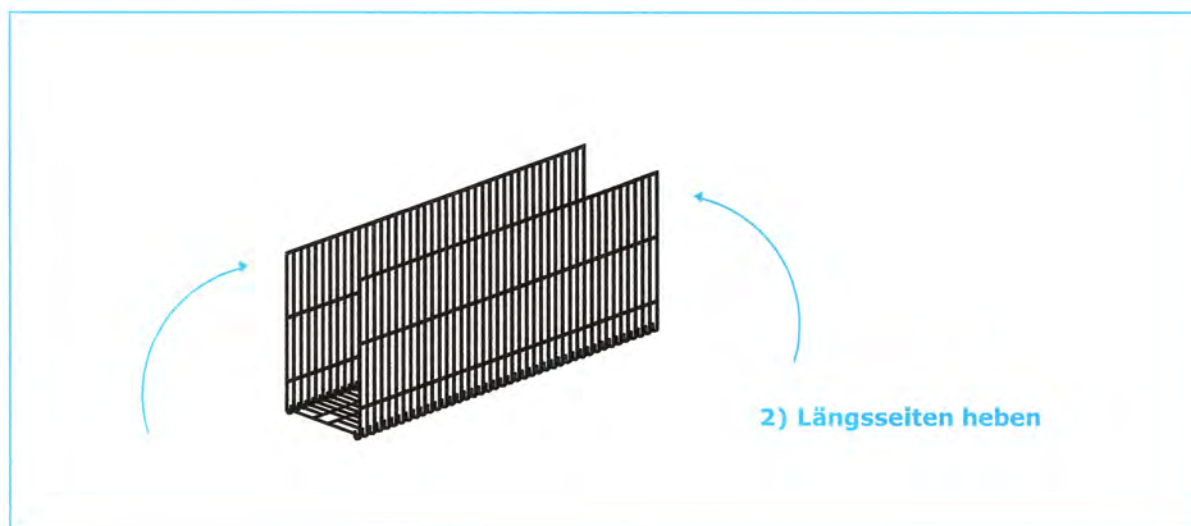
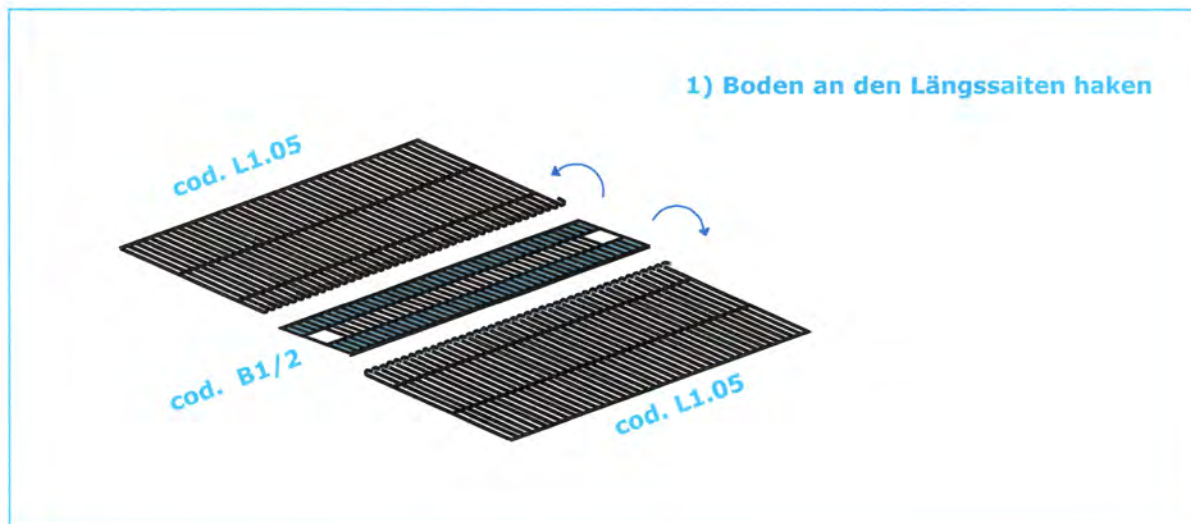


AUFBAU PLAN

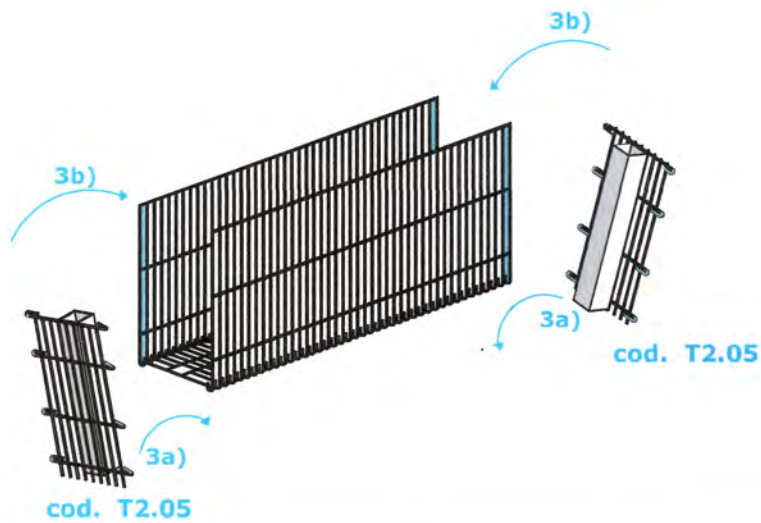
GJM 1.05.2

100 x 25 x 50 cm

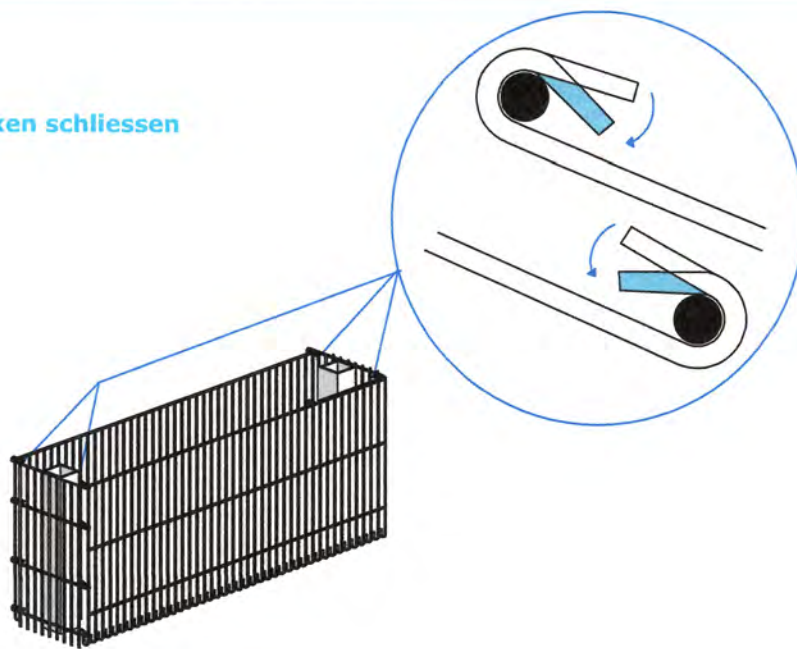
Überstapelbar



3) Köpfe an den Längsseiten einhaken



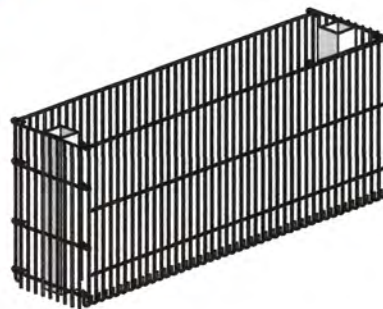
4) Haken schliessen



5) Querstreben einhaken

nr. 5

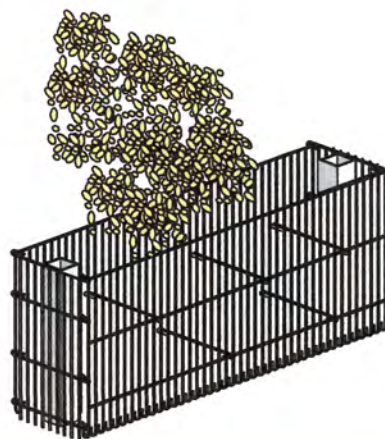
cod. QS



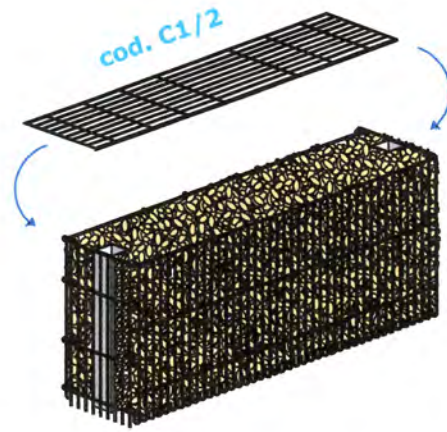
nr. 3

nr. 2

6) Füllung mit Splitt 30-50 mm
oder Rundkies 25-40 mm



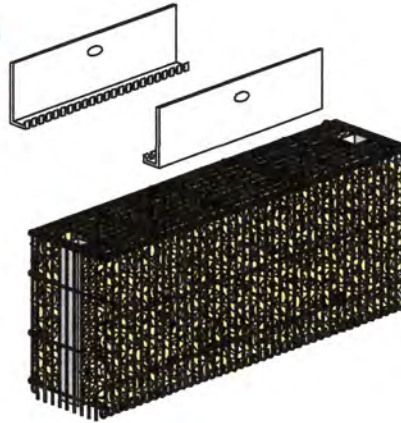
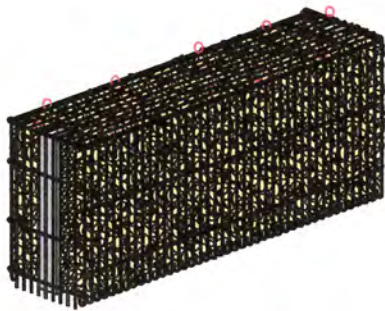
7) Deckel einfügen



9) Habesystem mit Kamm
(separat geliefert)

8) den Deckel mit den C Klammern befestigen

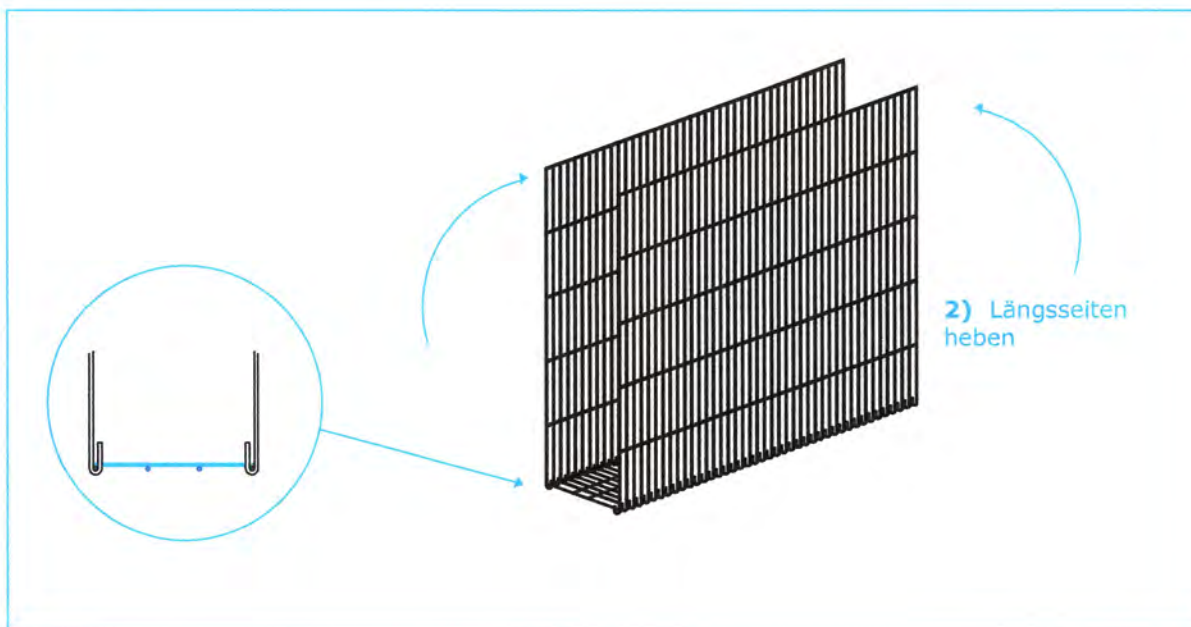
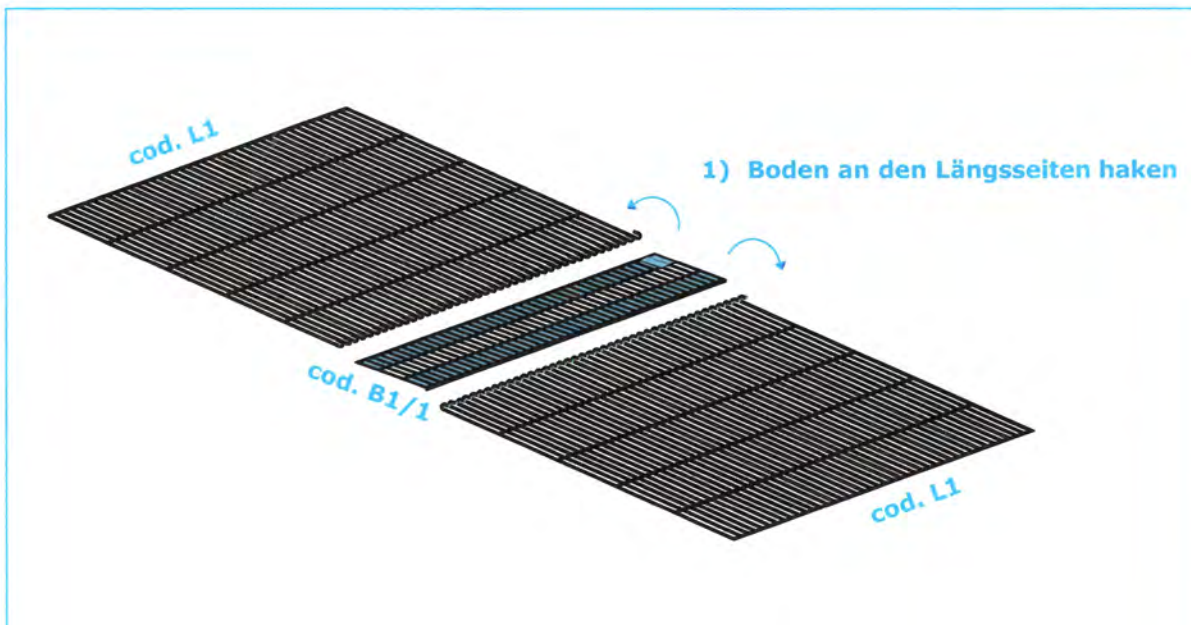
cod. AN



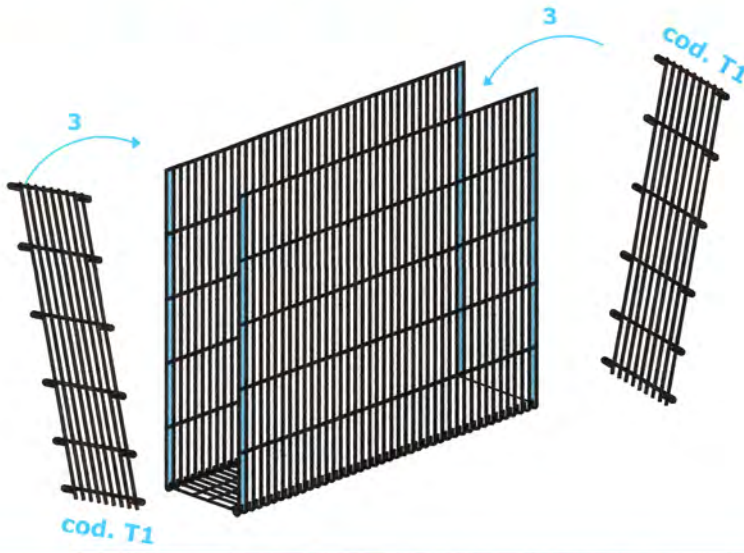
AUFBAUPLAN

GJM 1.1

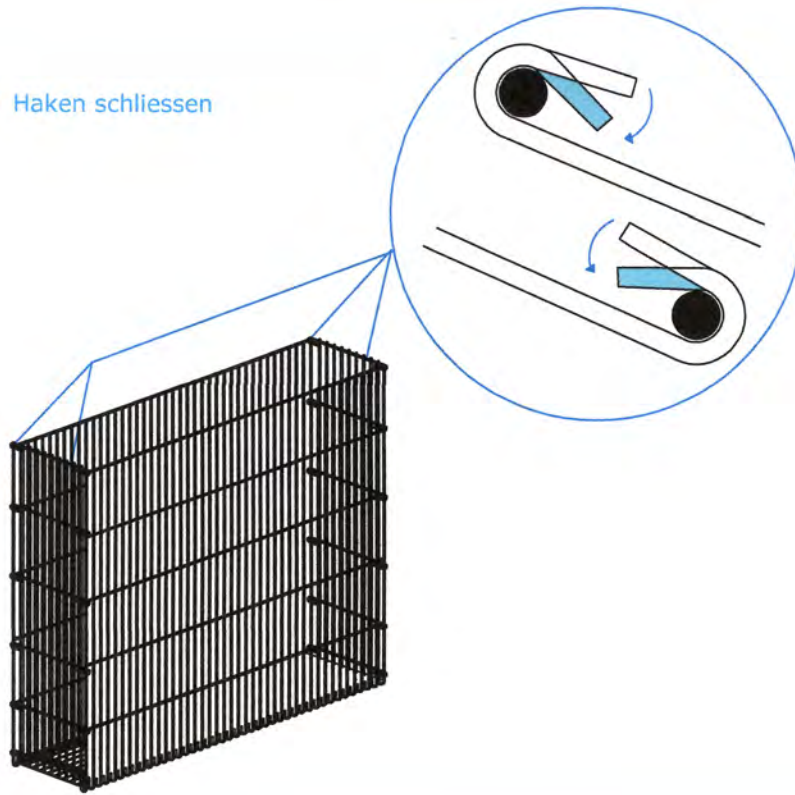
100 x 25 x 100 cm
Nicht Überstapelbar



3) Köpfe an den Längsseiten einhaken



4) Haken schliessen



5) Querstreben einhaken

nr. 20  cod. QS



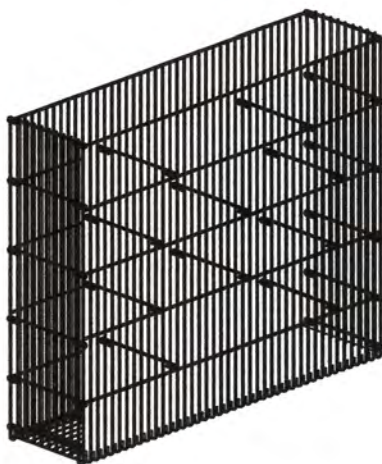
nr. 2 

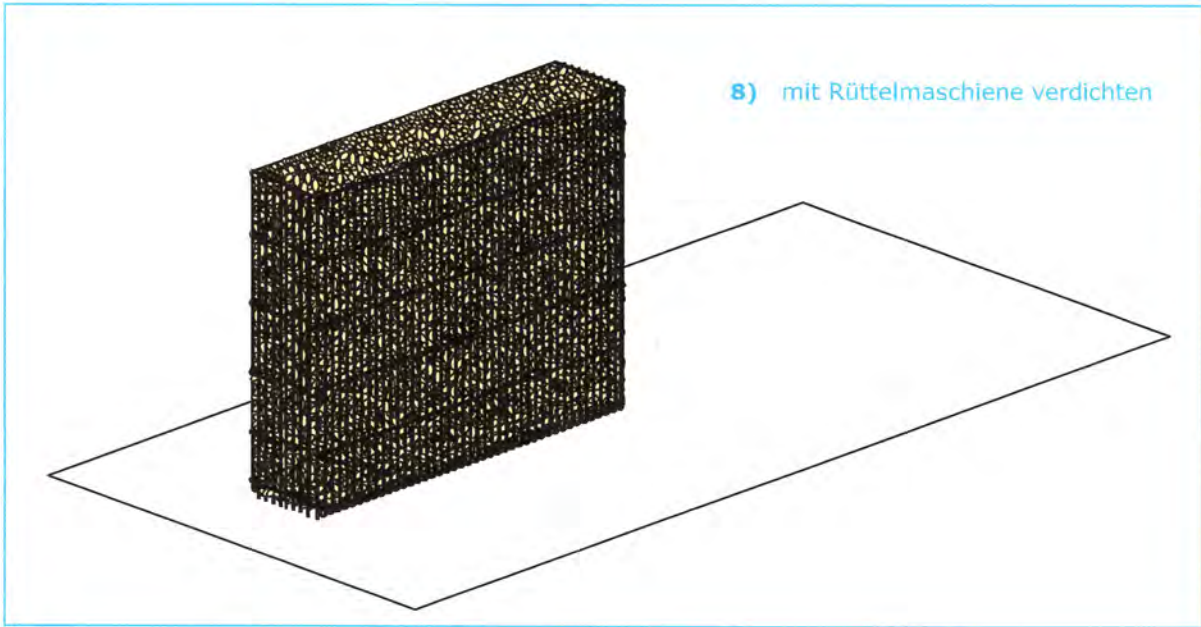
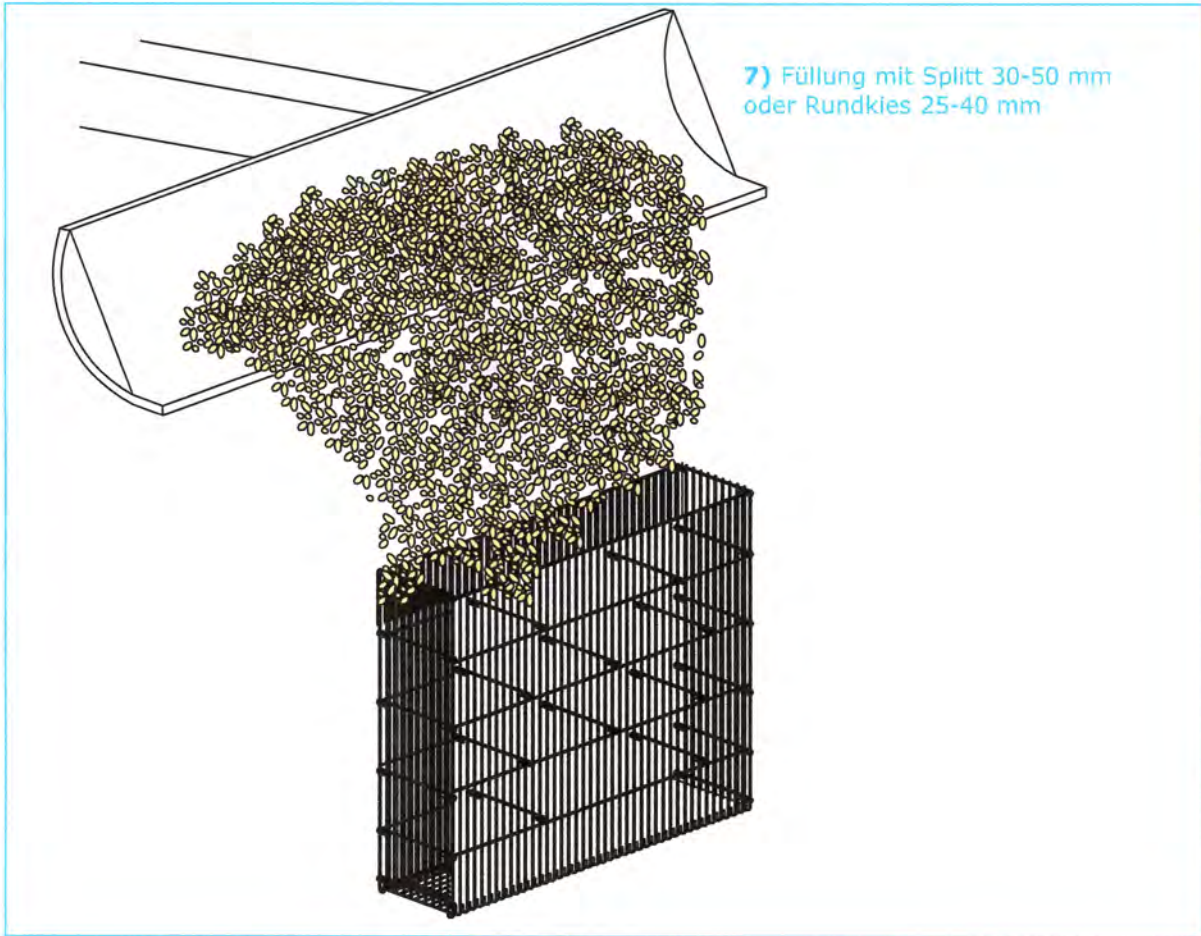
nr. 3 

nr. 3 

nr. 2 

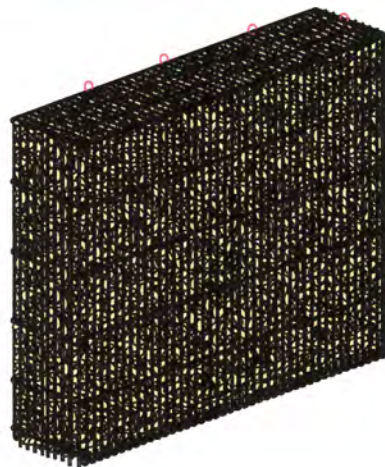
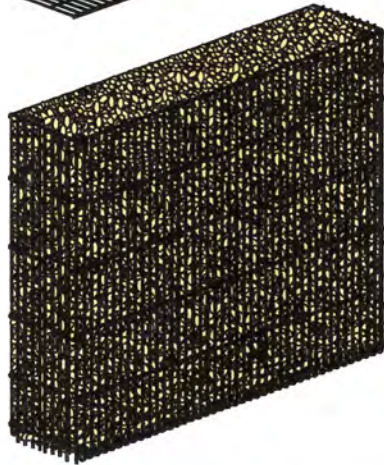
6) Korb bereit zur Füllung







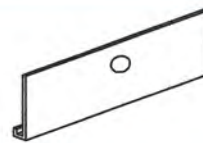
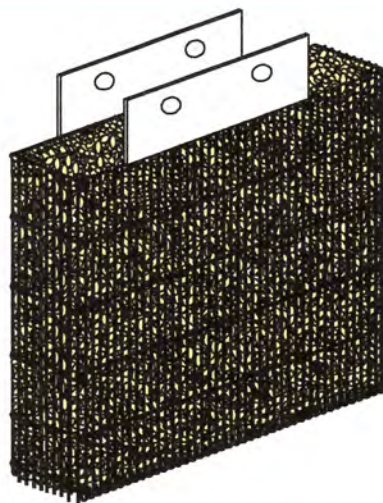
8) Deckel einfügen



9) den Deckel mit den C Klammer befestigen

• cod. AN

10) Fertig Korb gefüllt und vibriert, bereit um gehoben und auf der Baustelle transportiert zu werden



HS) Hebesystem mit Kamm
(separat geliefert)

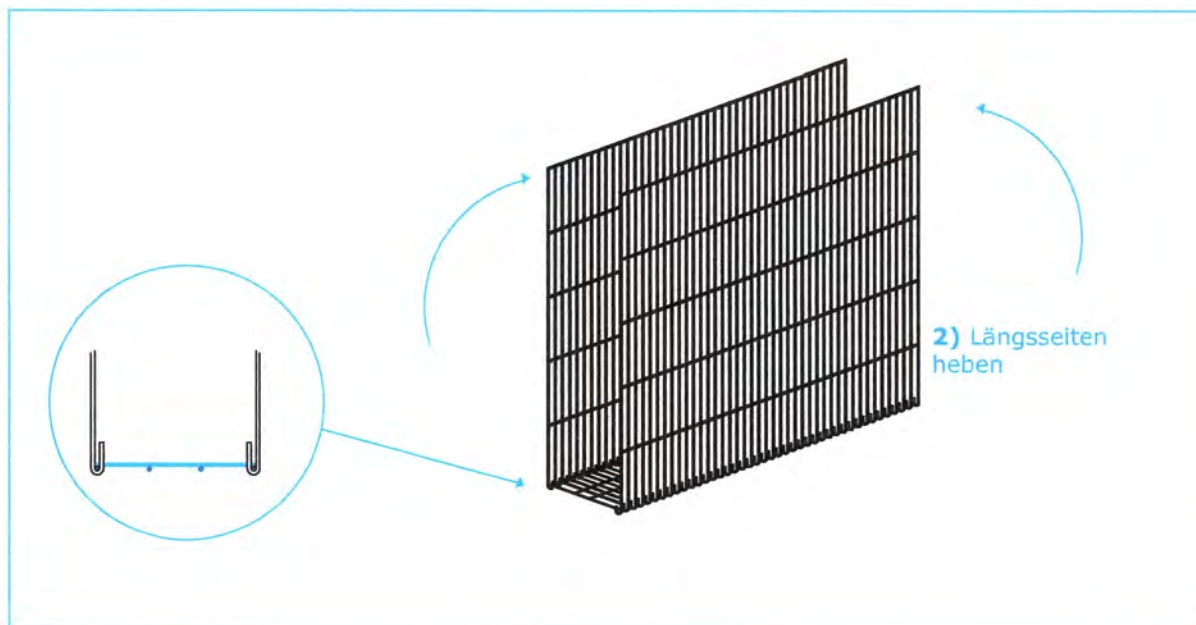
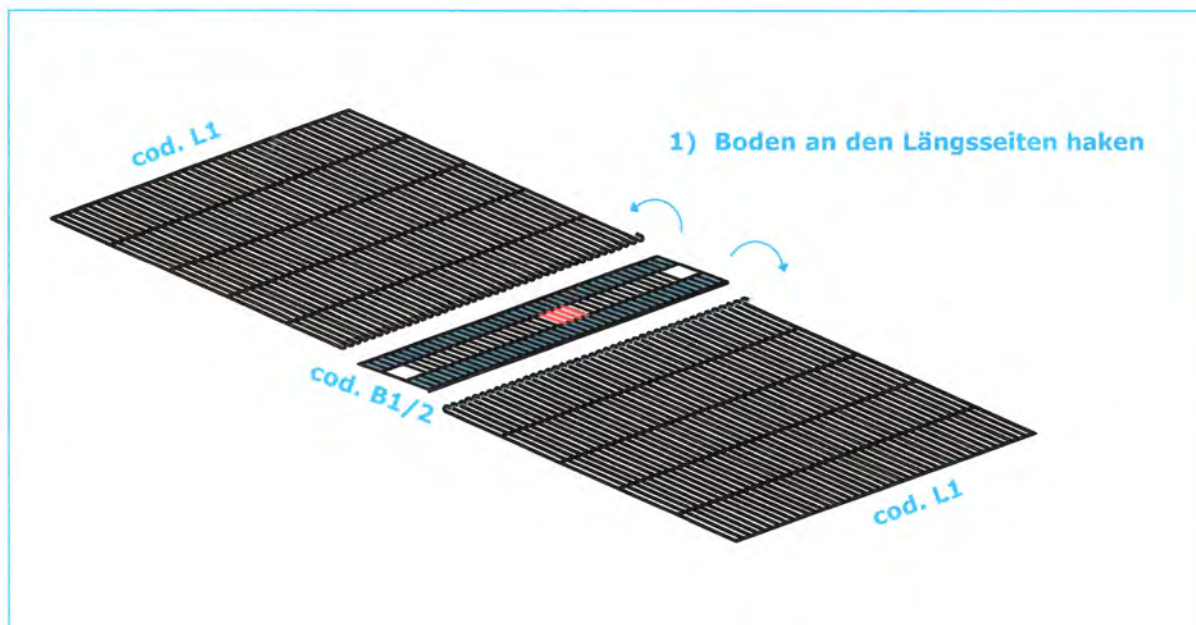
patentiertes System

AUFBAU PLANS

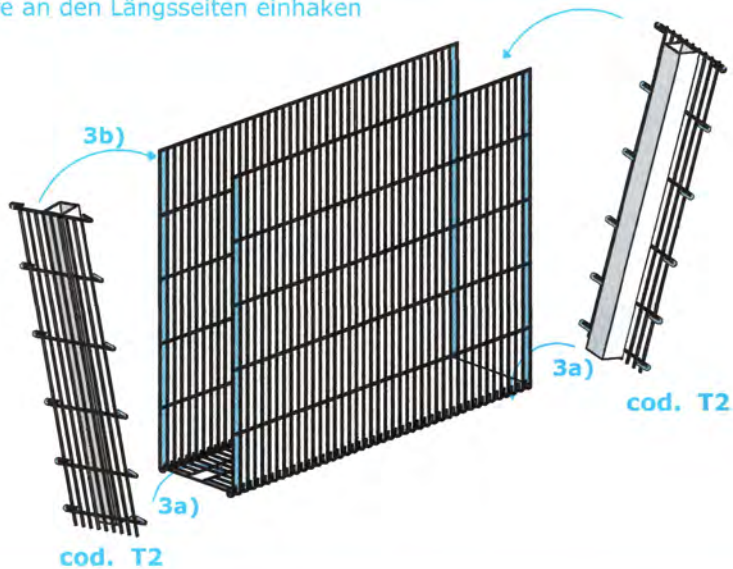
GJM 1.2

100 x 25 x 100 cm

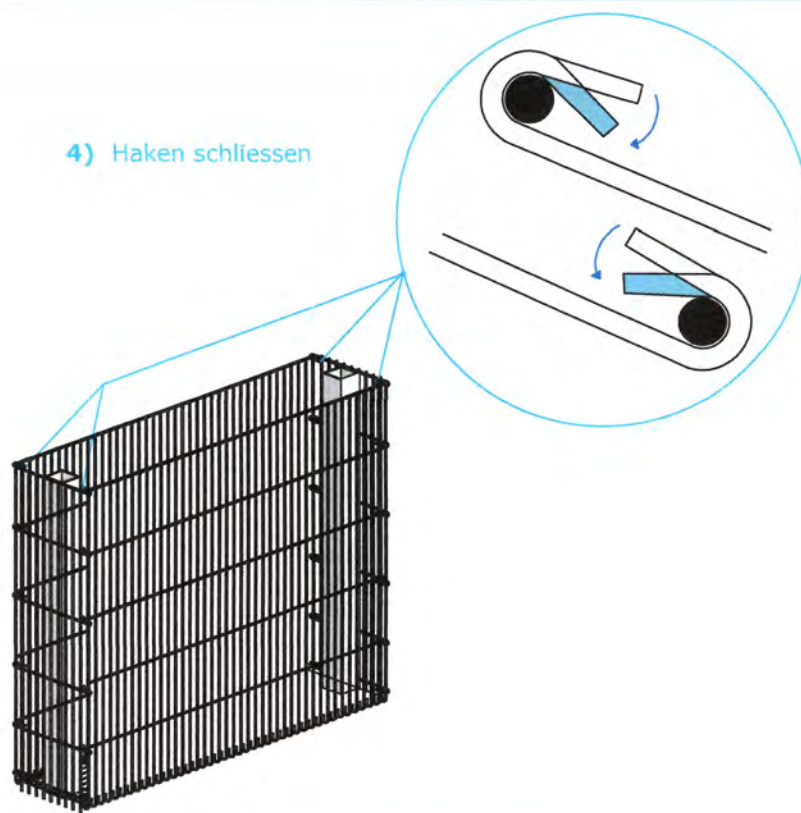
Überstapelbar



3) Köpfe an den Längsseiten einhaken



4) Haken schliessen

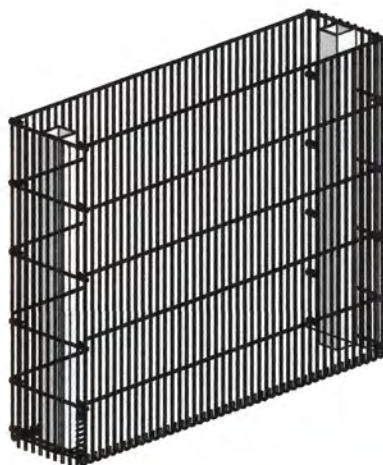


5) insérer les traverses

nr. 20



cod. QS



nr. 2



nr. 3



nr. 3

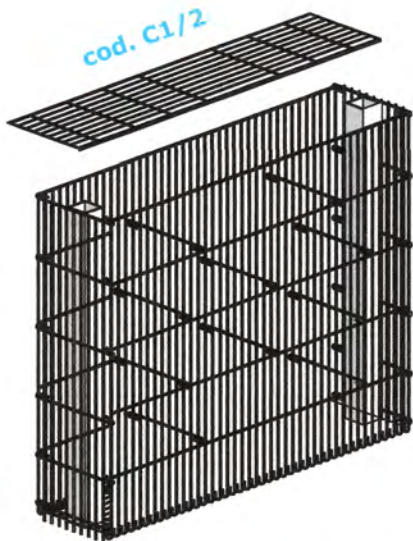


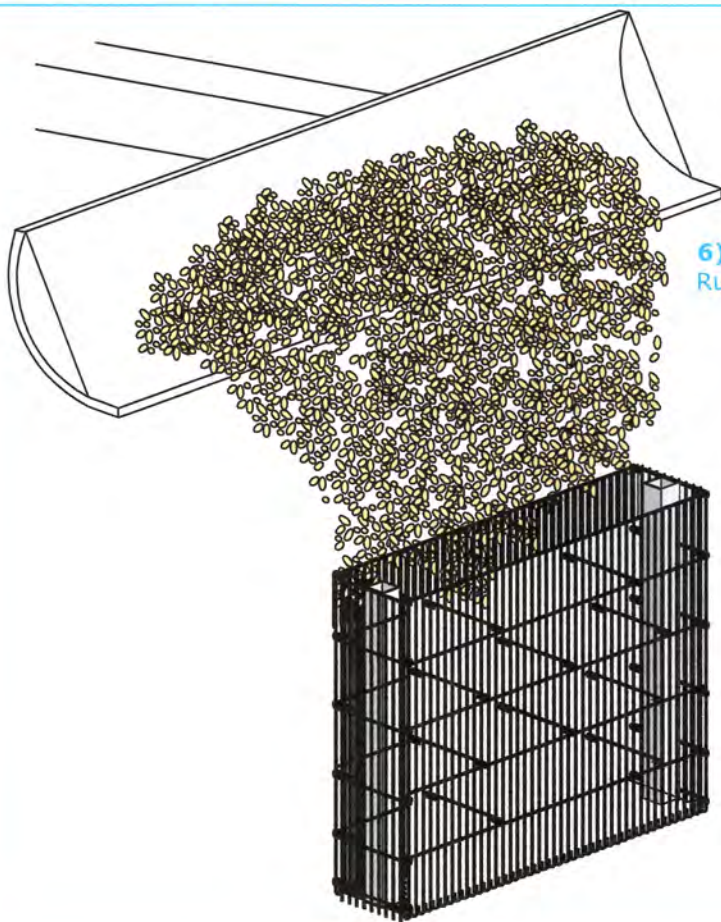
nr. 2



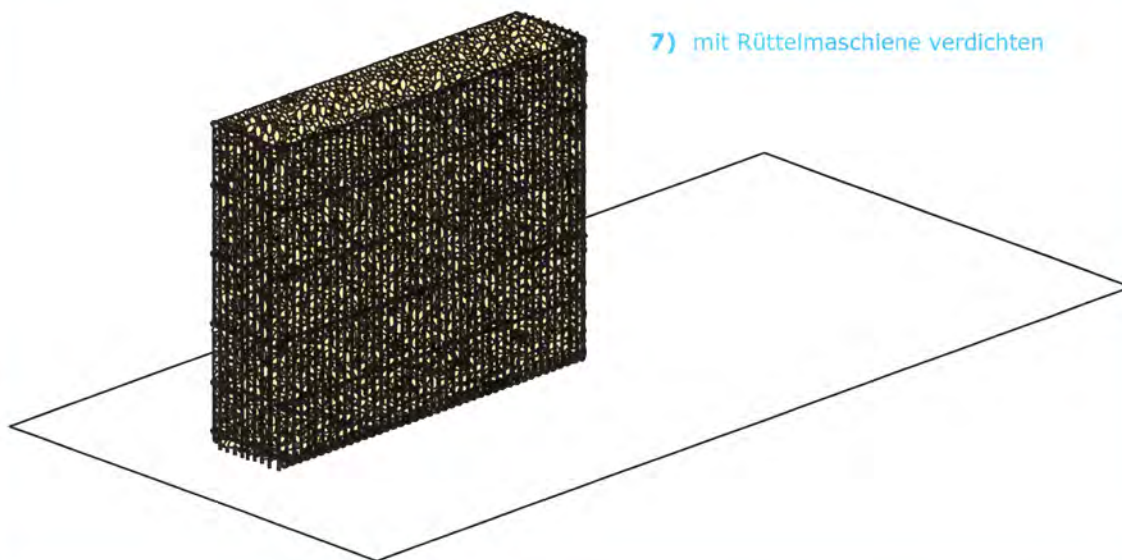
6) Korb bereit zur Füllung

cod. C1/2

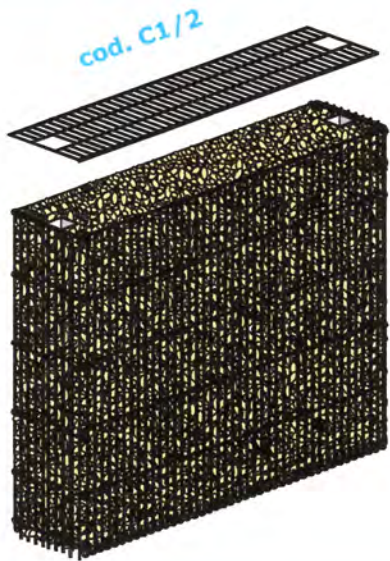




6) Füllung mit Splitt 30-50 mm oder Rundkies 25-40 mm

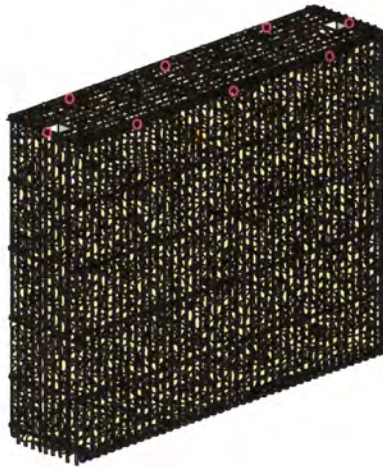


7) mit Rüttelmaschine verdichten

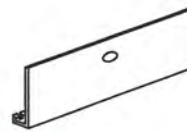
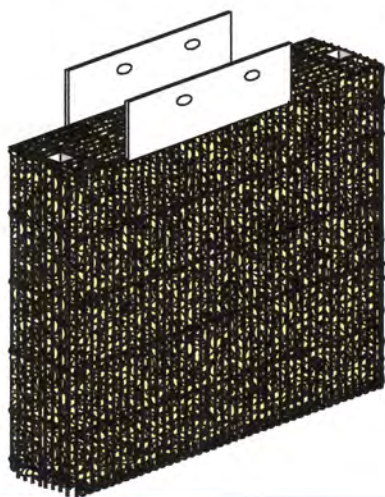


8) Deckel einfügen

9) den Deckel mit den C Klammern befestigen



cod. AN



HS) Hebesystem mit Kamm
(separat geliefert)