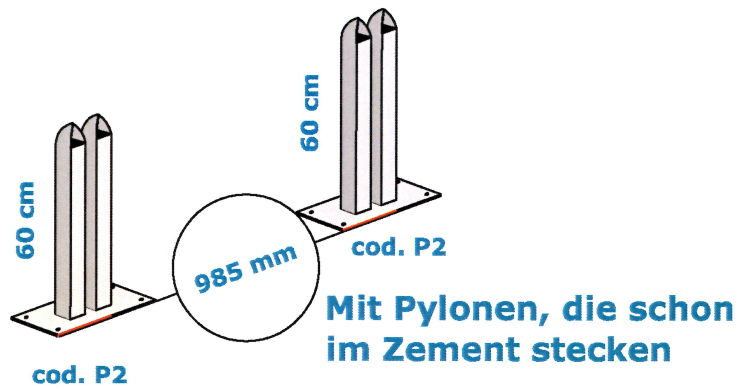
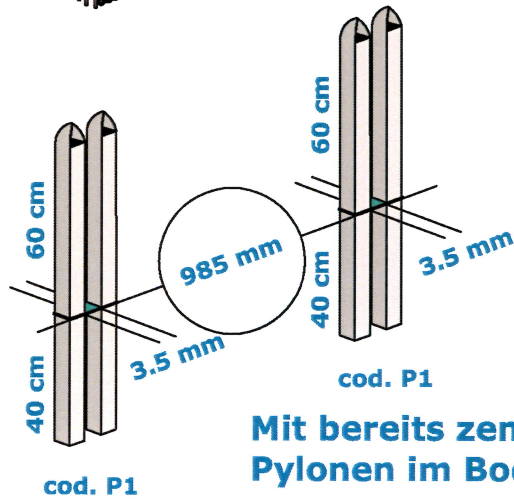
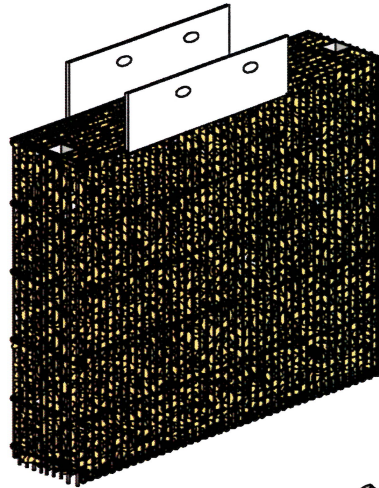


# MONTAGE VOR ORT

## GJM 1.2

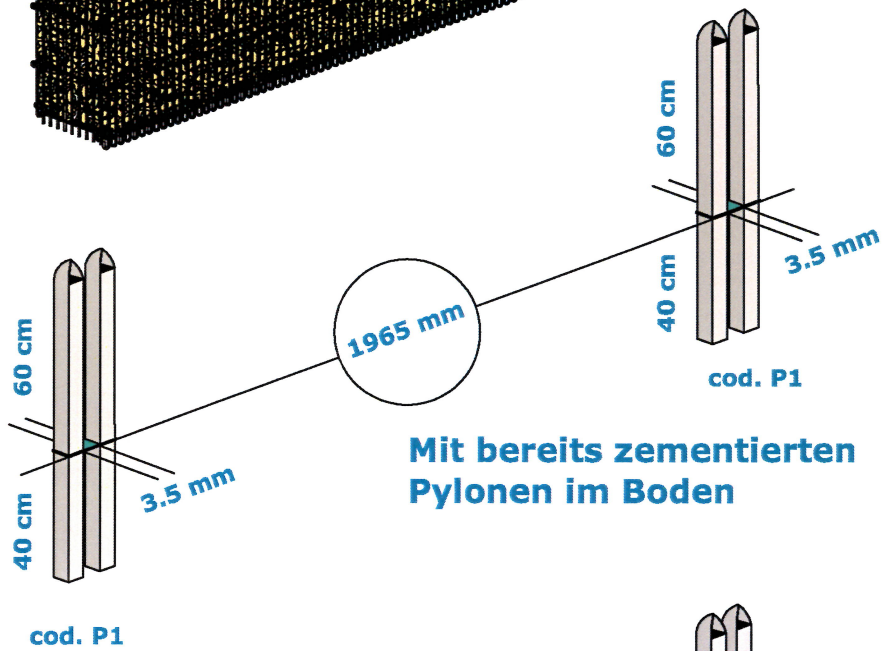
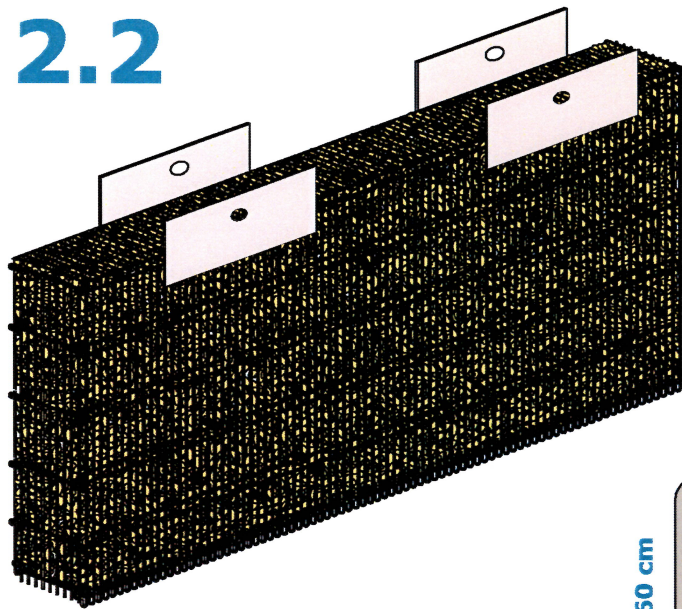


GJM  
STEEL BOX®

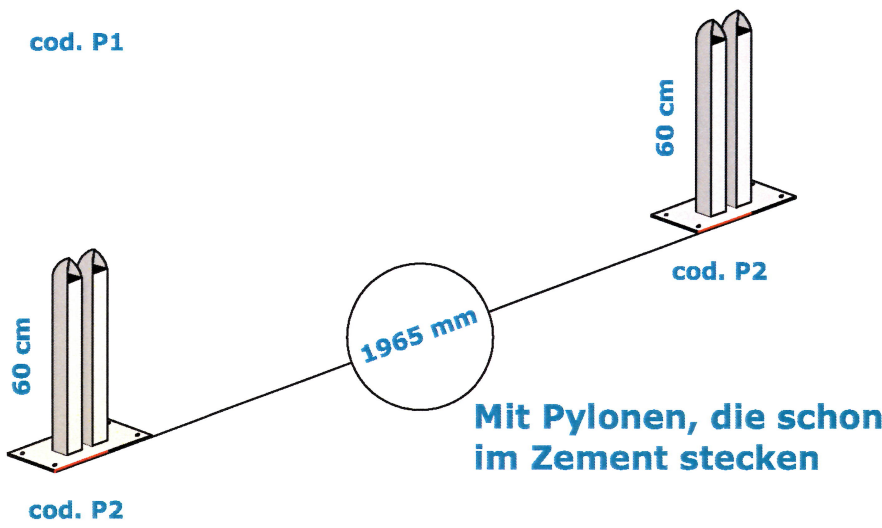
MECCALLURGICA  
LEDRENSE soc.coop.  
M

# MONTAGE VOR ORT

## GJM 2.2

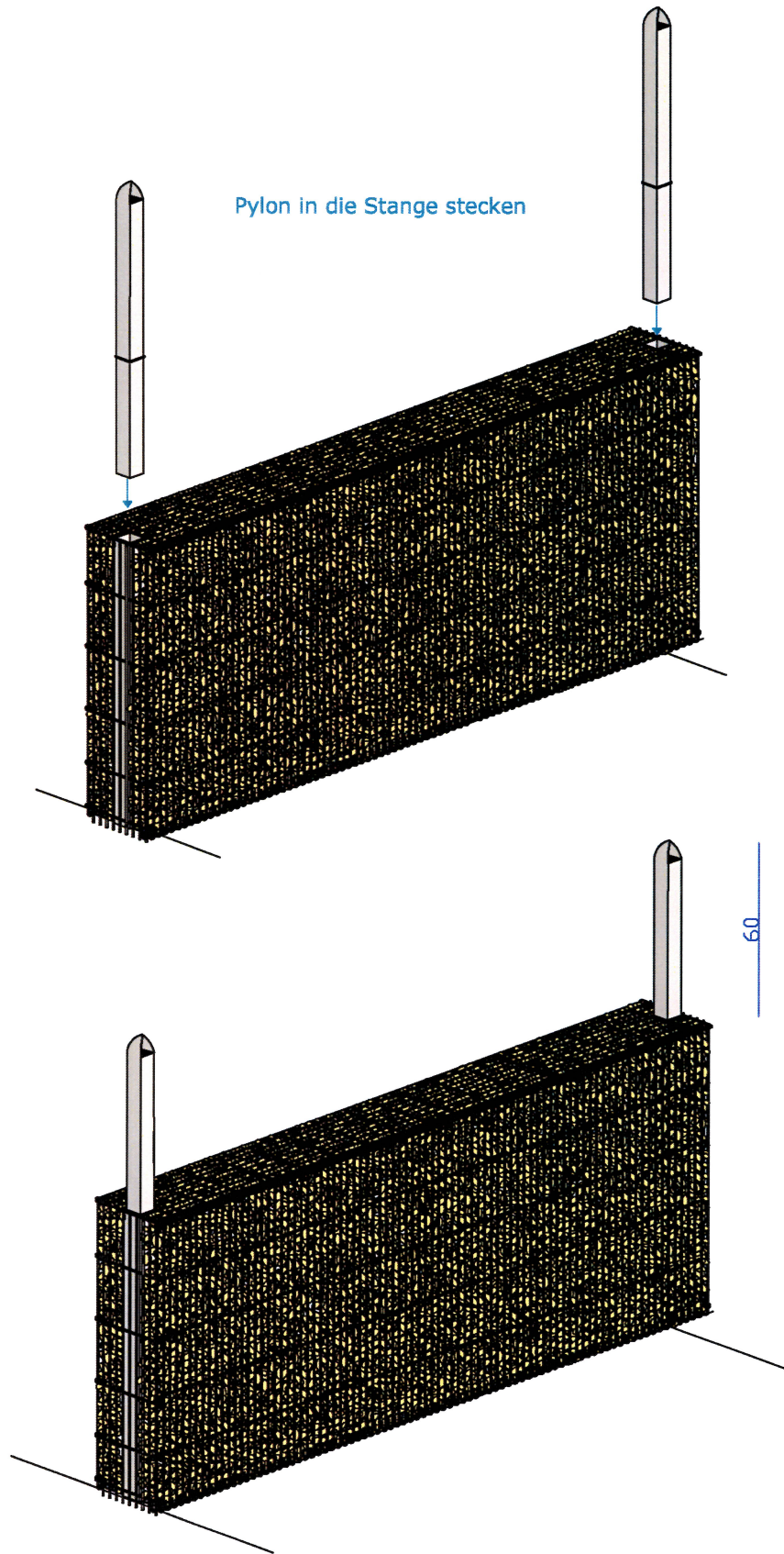


Mit bereits zementierten Pylonen im Boden



Mit Pylonen, die schon im Zement stecken



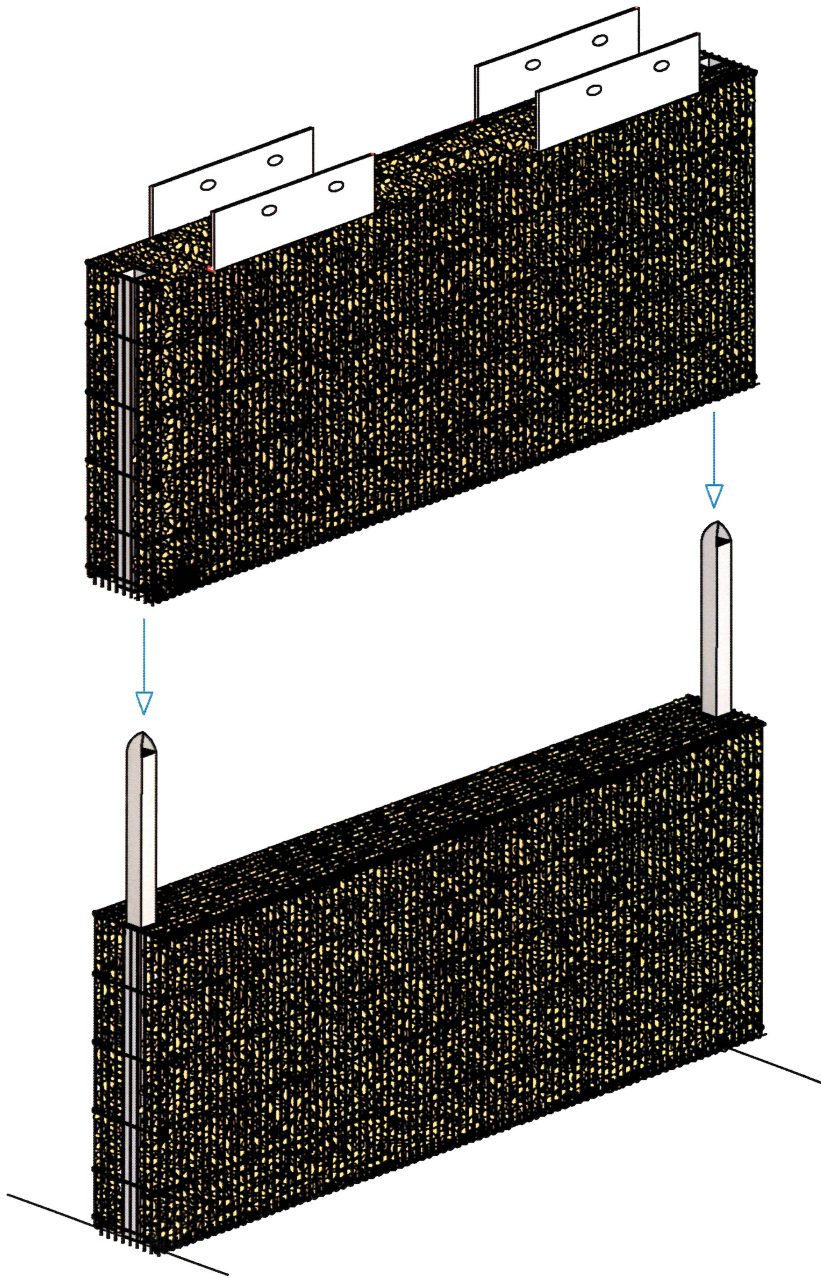


rev. 2021

Patentiertes System

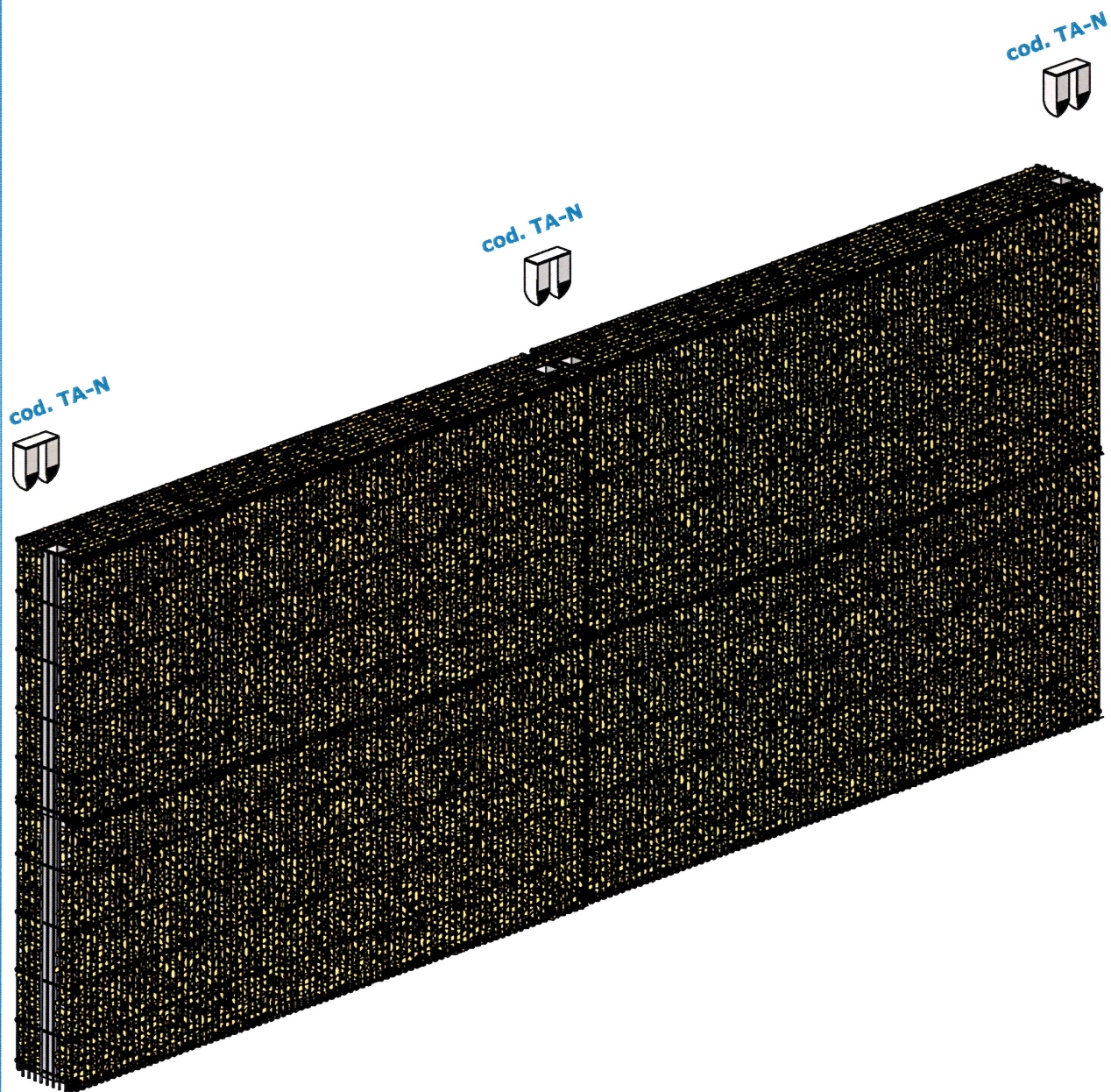
**GIN**  
**STEEL BOX®**

**MECALLURGICA**  
**LEDRENSE** soc.coop.



Den zweiten Korb  
überwinden

die Ausrichtung und sperr Stecker zwischen den zwei  
Körben einfügen



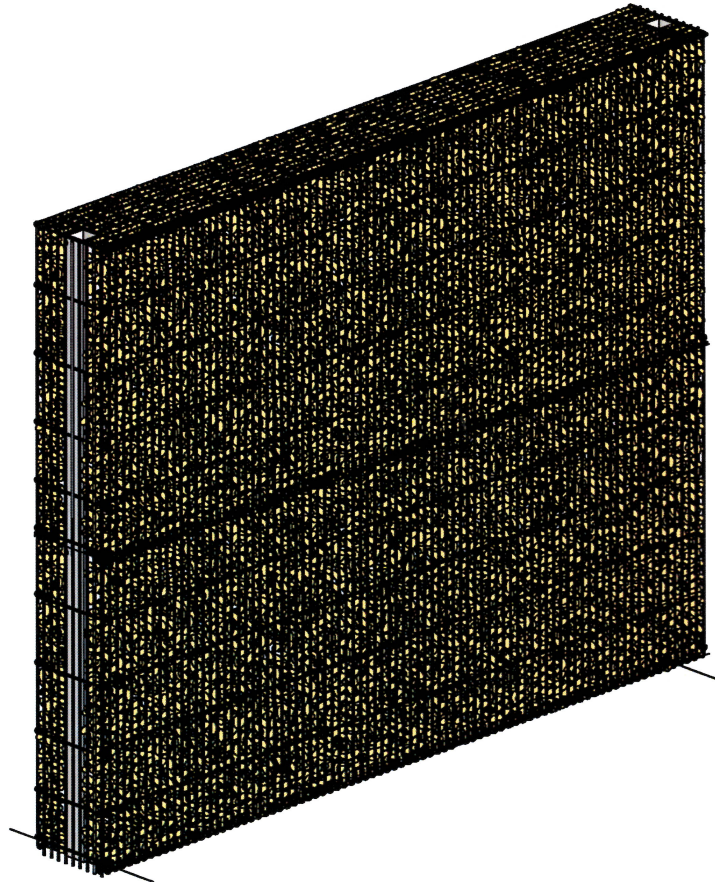
rev. 2021

Patentiertes System

 **GJN**  
**STEEL BOX®**

 **MEC**  
**NECALLURGICA**  
**LEDRENSE** soc.coop.

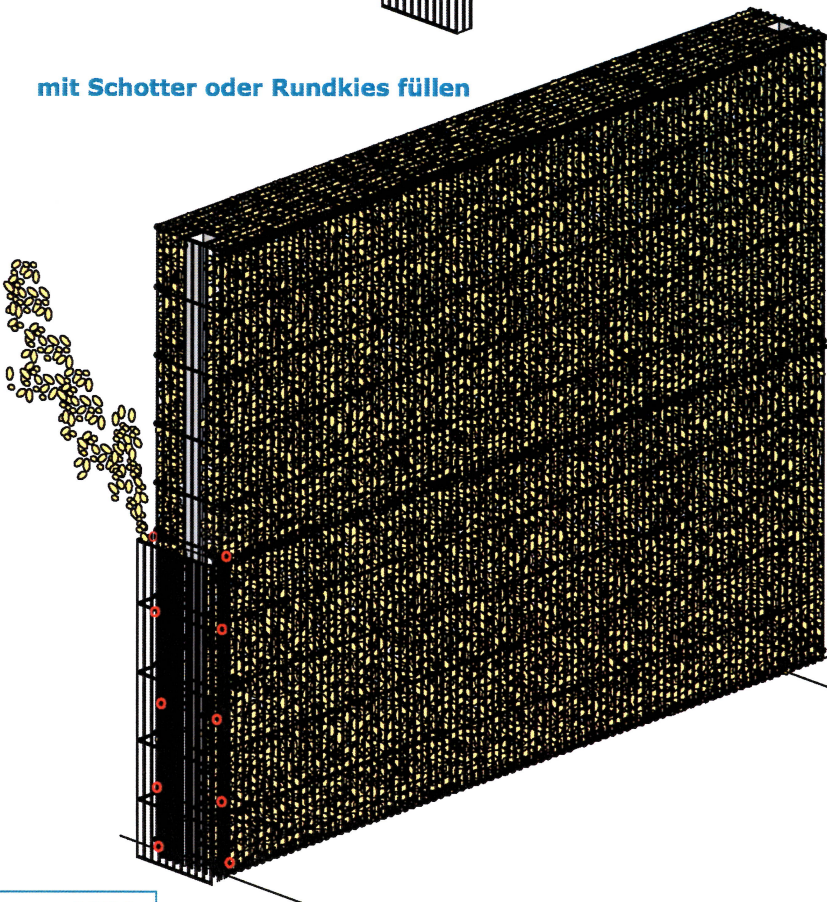
Abschlüsse am unteren Korb  
anwenden und mit den C  
Klammern fixieren



cod. CT



mit Schotter oder Rundkies füllen



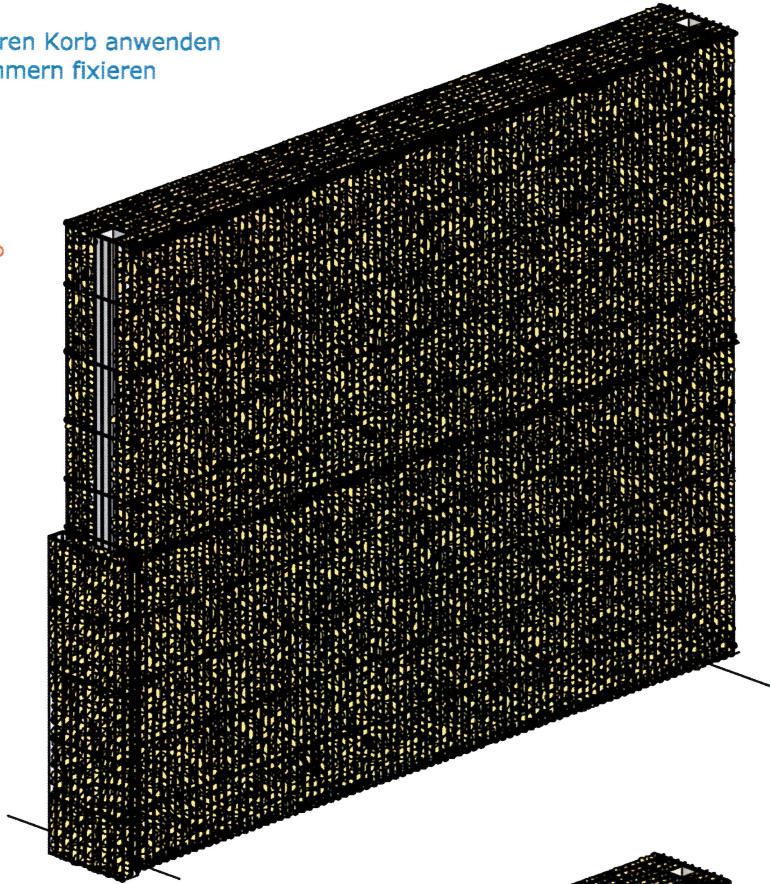
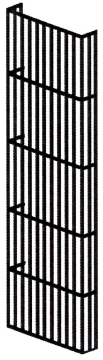
rev. 2021

Patentiertes System

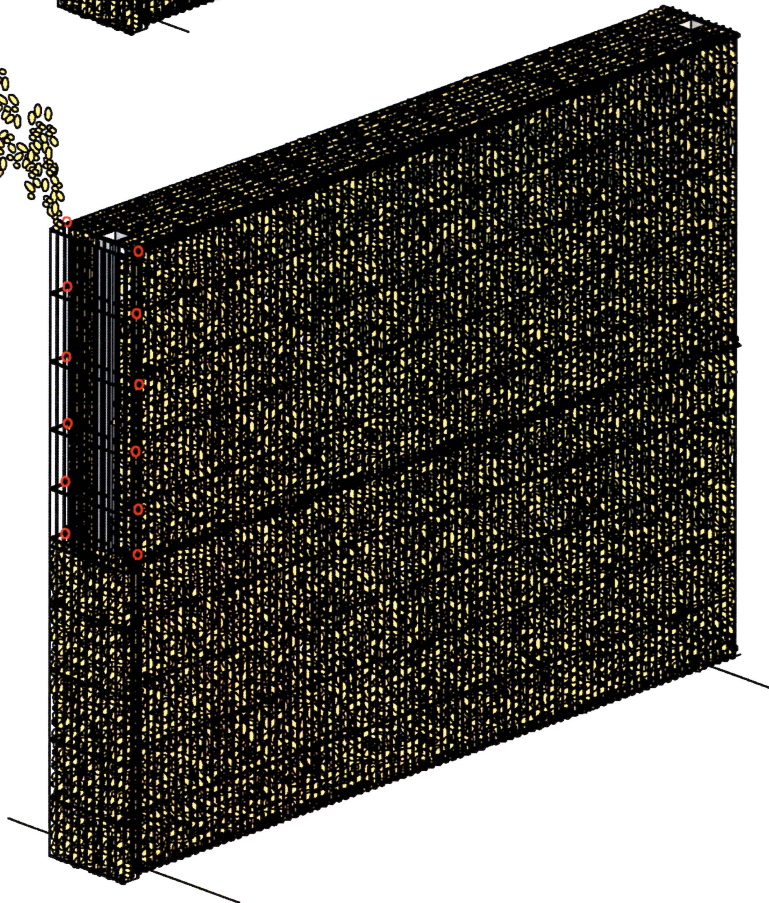
 **GIN**  
**STEEL BOX**®

 **NEOMETALLURGICA**  
**LEDRENSE** soc.coop.

Abschlüsse am oberen Korb anwenden  
und mit den C Klammern fixieren



Mit Schotter oder  
Rundkies füllen



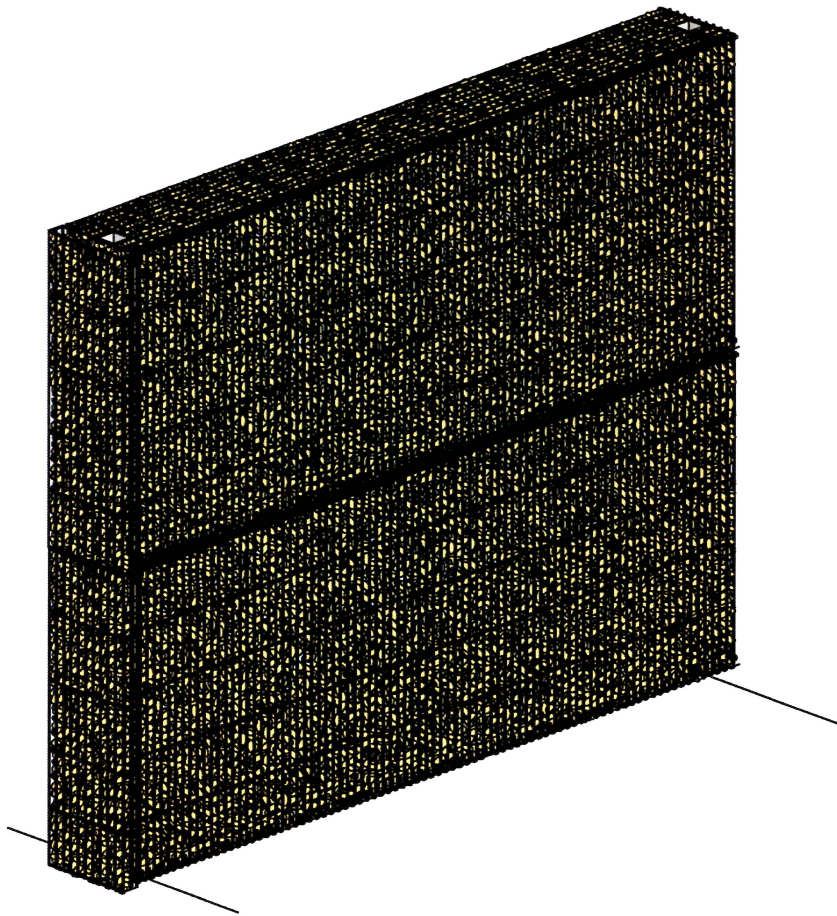
rev. 2021

Patentiertes System

 **GIN  
STEEL BOX®**

 **NEOMETALLURGICA  
LEDRENSE** soc.coop.

# EINFACH SCHNELL



rev. 2021

Patentiertes System

**MECCALLURGICA  
LEDRENSE** soc.coop.

**GIN  
STEEL BOX**®