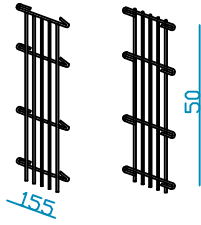


# KOPF SEITEN CABEZAS

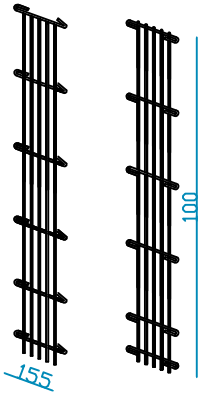
cod. T1.05-S



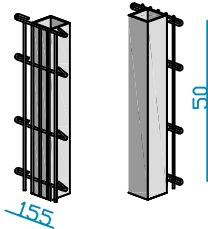
## BESCHREIBUNG:

Einzelseil  
aluverzinkt  
Durchmesser 6 mm  
Masche 19 x 200 mm

cod. T1-S



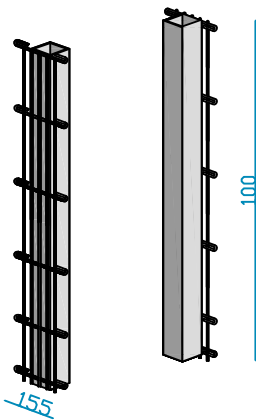
cod. T2.05-S



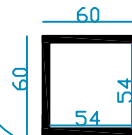
## BESCHREIBUNG:

Verzinkter Pfosten 60 x 60 mm  
Dicke 3 mm

cod. T2-S



Detail



GIN-SLIM  
STEEL BOX®

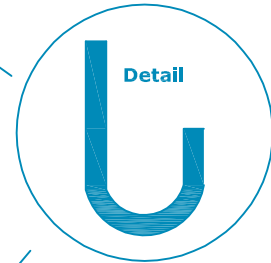
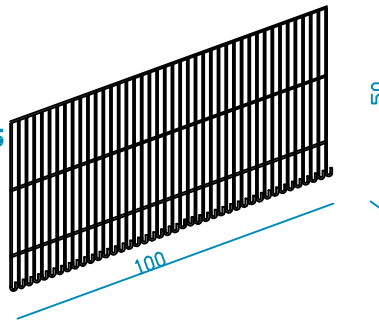
MECCANURGICA  
LEDRENSE soc.coop.

PATENTED

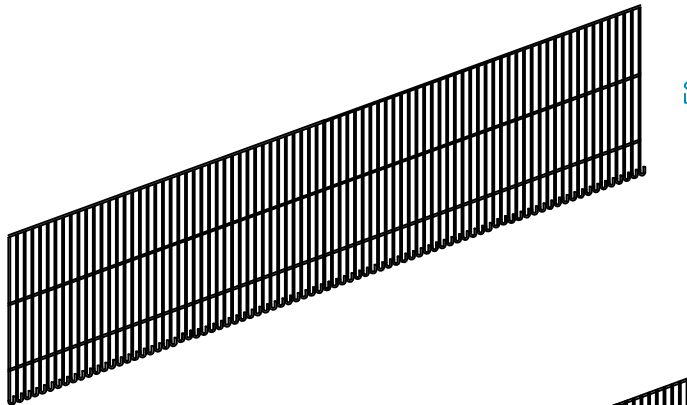
# LÄNGSSEITEN

**BESCHREIBUNG:**  
Einzelseil  
aluverzinkt  
Durchmesser 6 mm  
Masche 19 x 200 mm

cod. L1.05

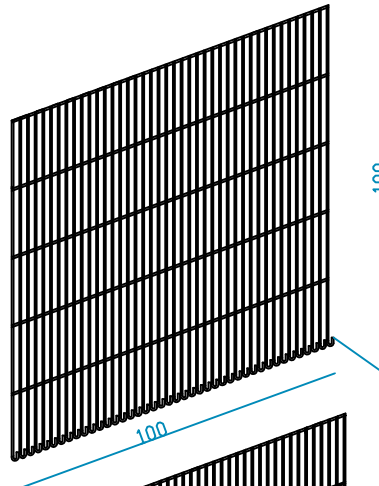


cod. L2.05

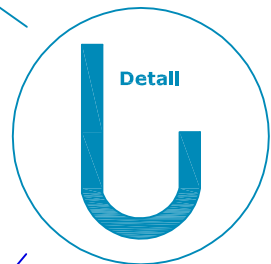


50

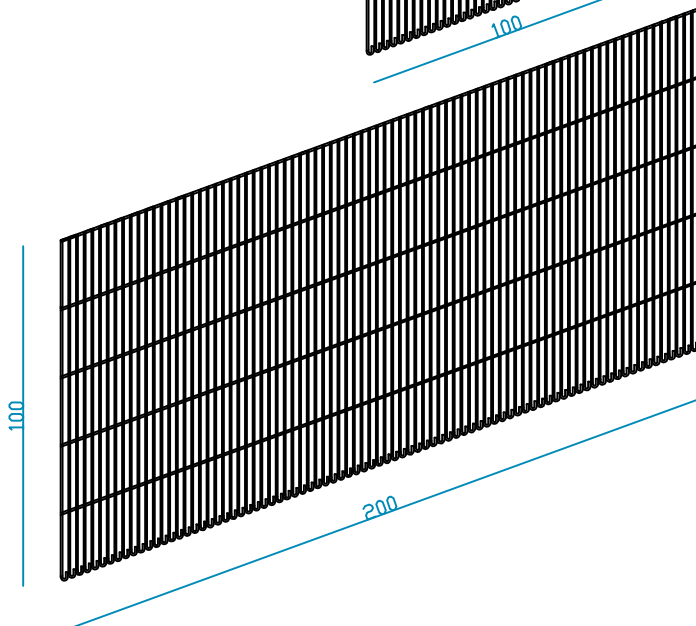
cod. L1



100



cod. L2



100

200

PATENTED

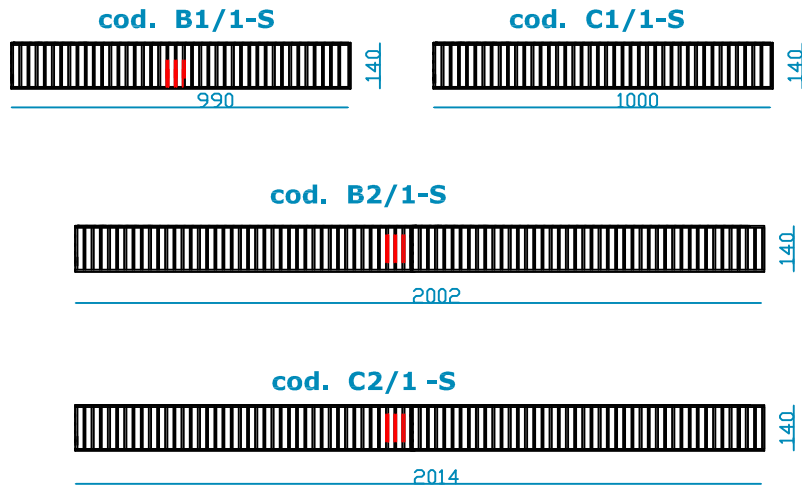
# BODEN DECKEL

mod. B  
mod. C

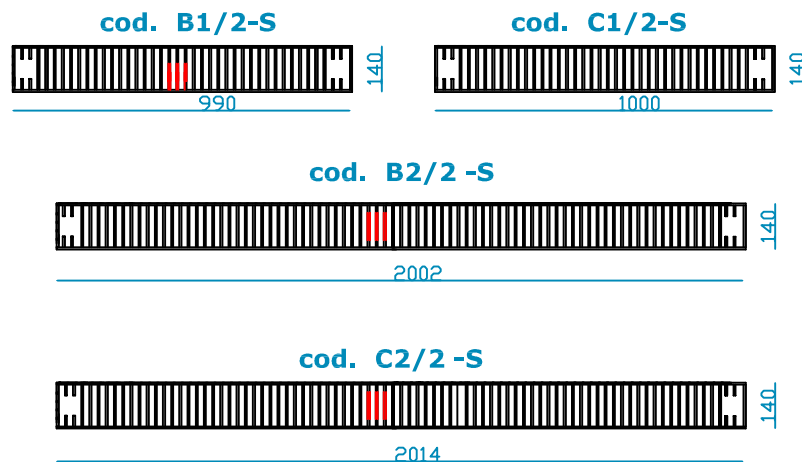
 red coloured

**BESCHREIBUNG:**  
Einzelseil  
aluverzinkt  
Durchmesser 6 mm  
Masche 19 x 200 mm

## Model NICHT ÜBERSTAPELBAR



## Model ÜBERSTAPELBAR




## QUERSTREBEN

cod. QS-S



## C KLAMMERN

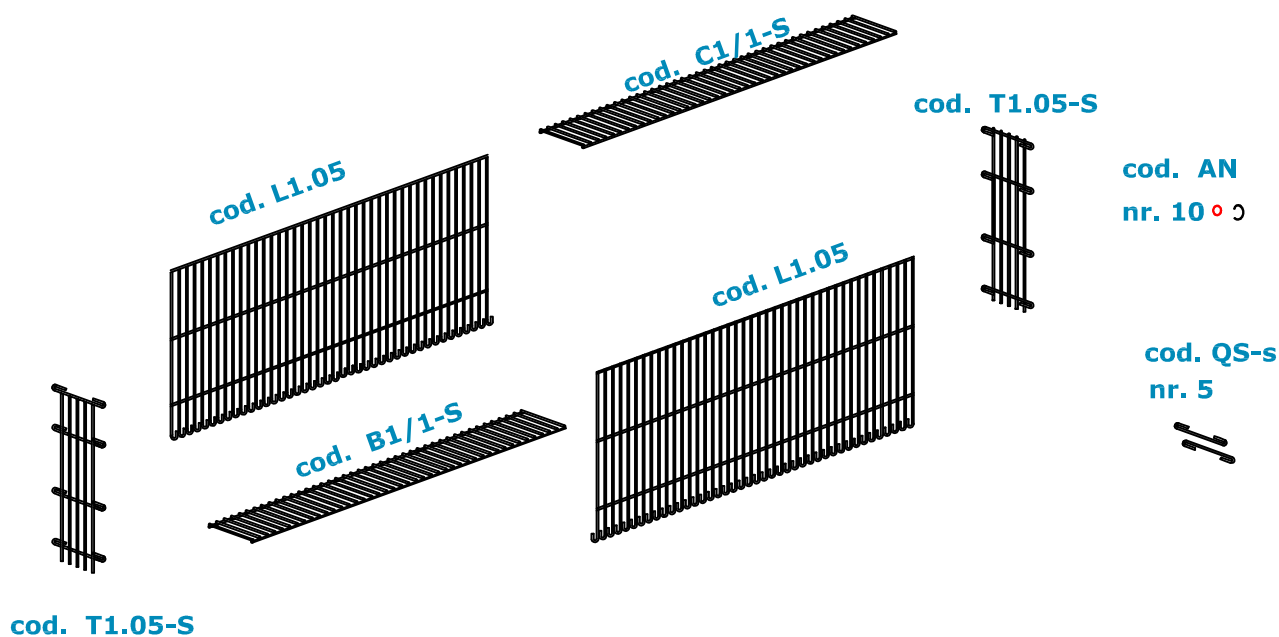
 45  
cod. AN

PATENTED

# GJM-S 1.05.1

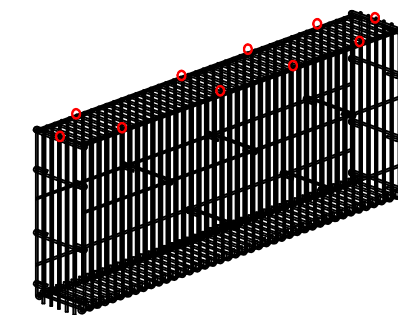
100 x 15 x 50cm

## BESTANDSKOMPONENTEN



### ÜBERSICHT :

cod. L1.05	nr. 2
cod. B1/1s	nr. 1
cod. C1/1s	nr. 1
cod. T1.05s	nr. 2
cod. QS s	nr. 8
cod. AN	nr. 10



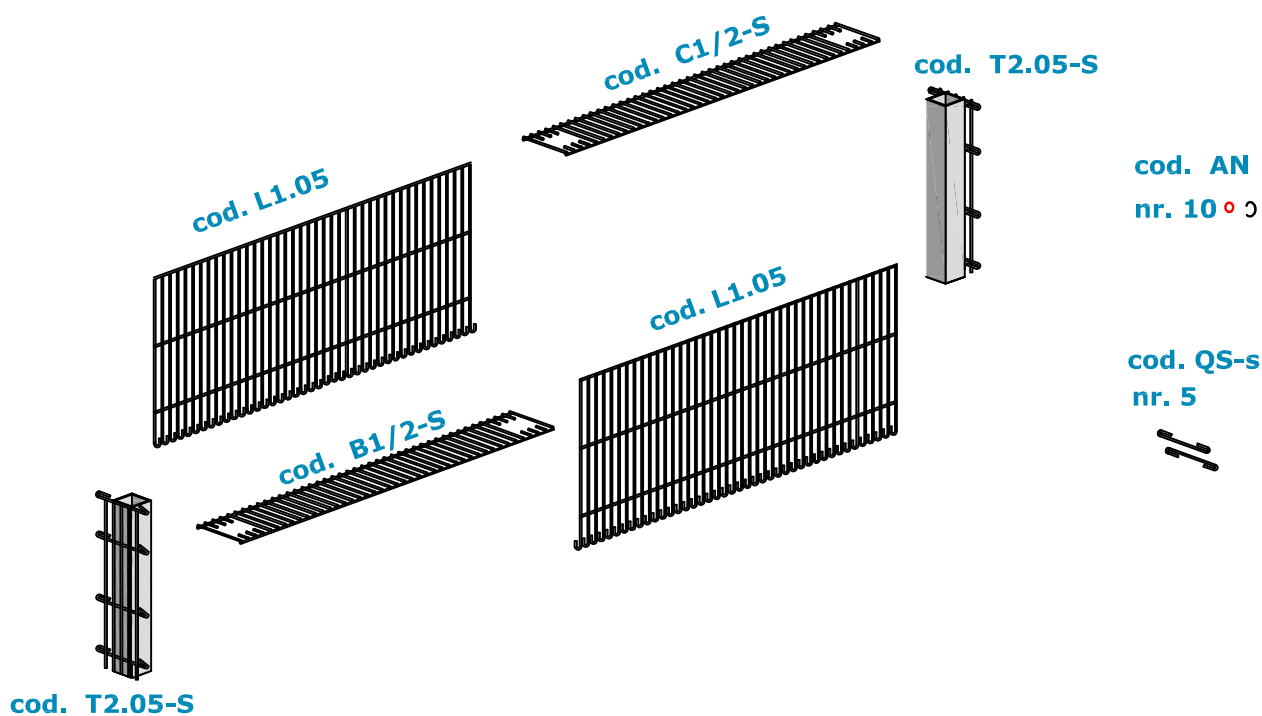
LEERGEWICHT  
Kg. 15

PATENTED

# GJM-S 1.05.2

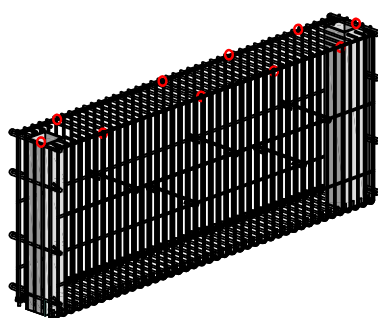
100 x 15 x 50cm

## BESTANDSKOMPONENTEN



### ÜBERSICHT :

cod. L1.05	nr. 2
cod. B1/2s	nr. 1
cod. C1/2s	nr. 1
cod. T2.05s	nr. 2
cod. QS s	nr. 8
cod. AN	nr. 10



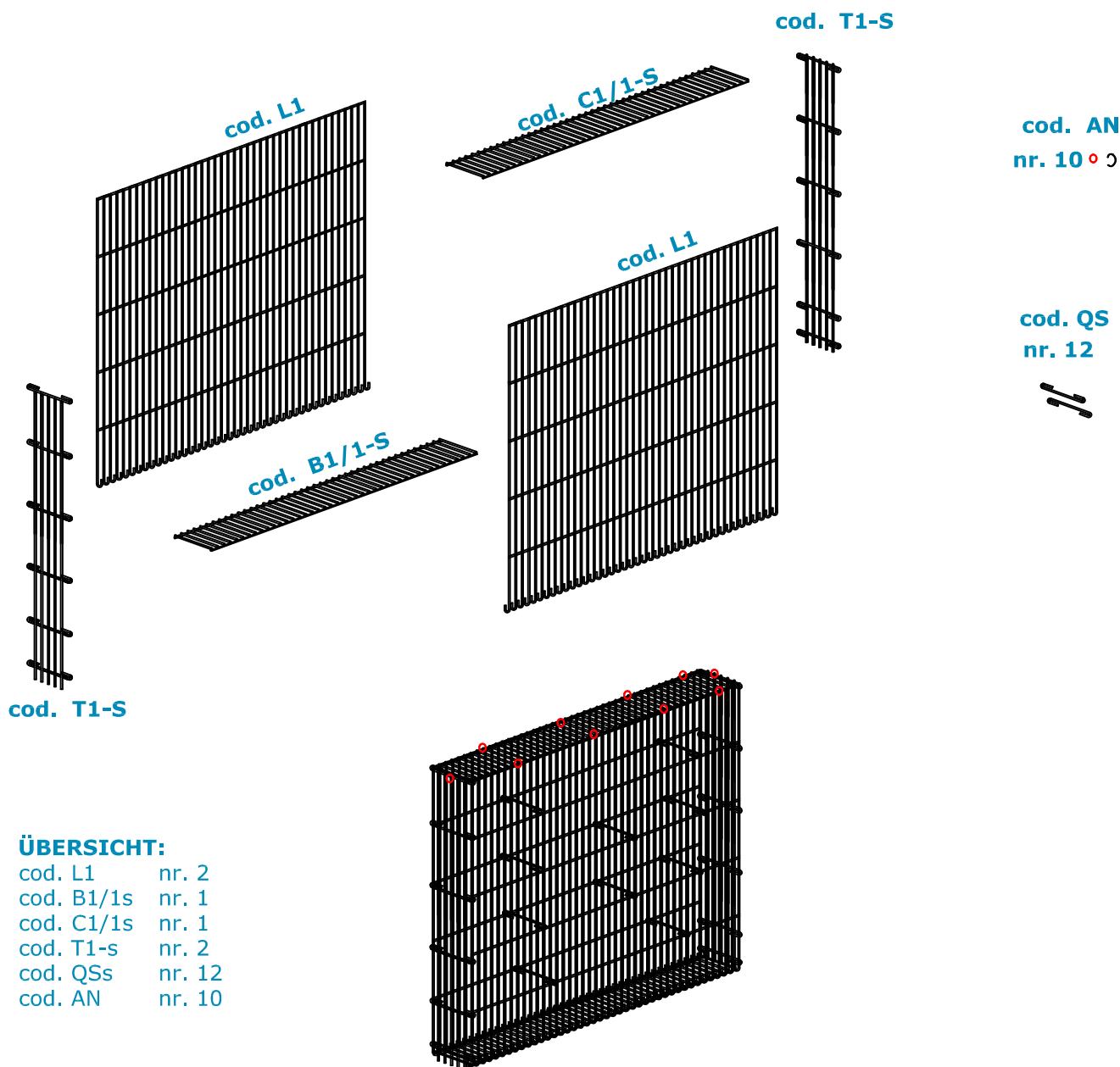
LEERGEWICHT  
Kg. 19

PATENTED

# GJM-S 1.1

100 x 15 x 100cm

## BESTANDSKOMPONENTEN



**LEERGEWICHT**  
Kg. 31,50

**PATENTED**

rev. 2021

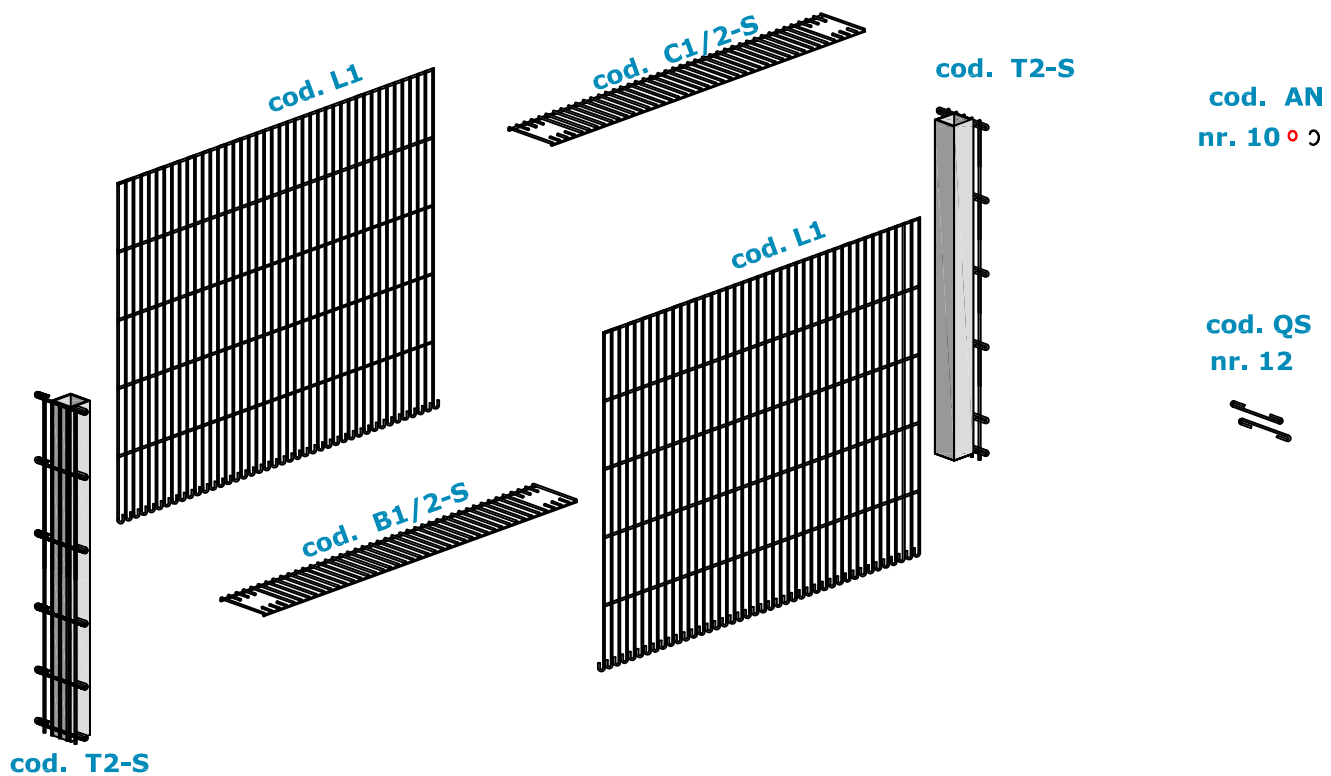
GJM-SLIM  
STEEL BOX®

MECCANURGICA  
LEDRENSE  
soc.coop.

# GJM-S 1.2

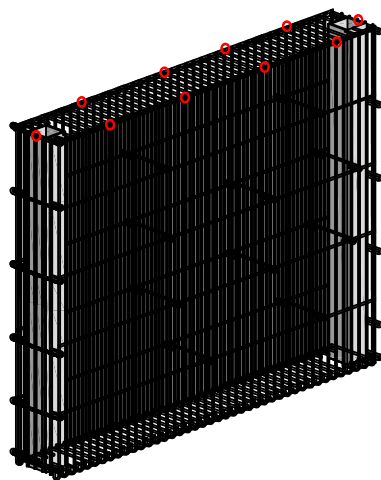
100 x 15 x 100cm

## BESTANDSKOMPONENTEN



### ÜBERSICHT:

cod. L1	nr. 2
cod. B1/2s	nr. 1
cod. C1/2s	nr. 1
cod. T2-s	nr. 2
cod. QSs	nr. 12
cod. AN	nr. 10



**LEERGEWICHT**  
Kg. 40

**PATENTED**

rev. 2021

GJM-SLIM  
STEEL BOX®

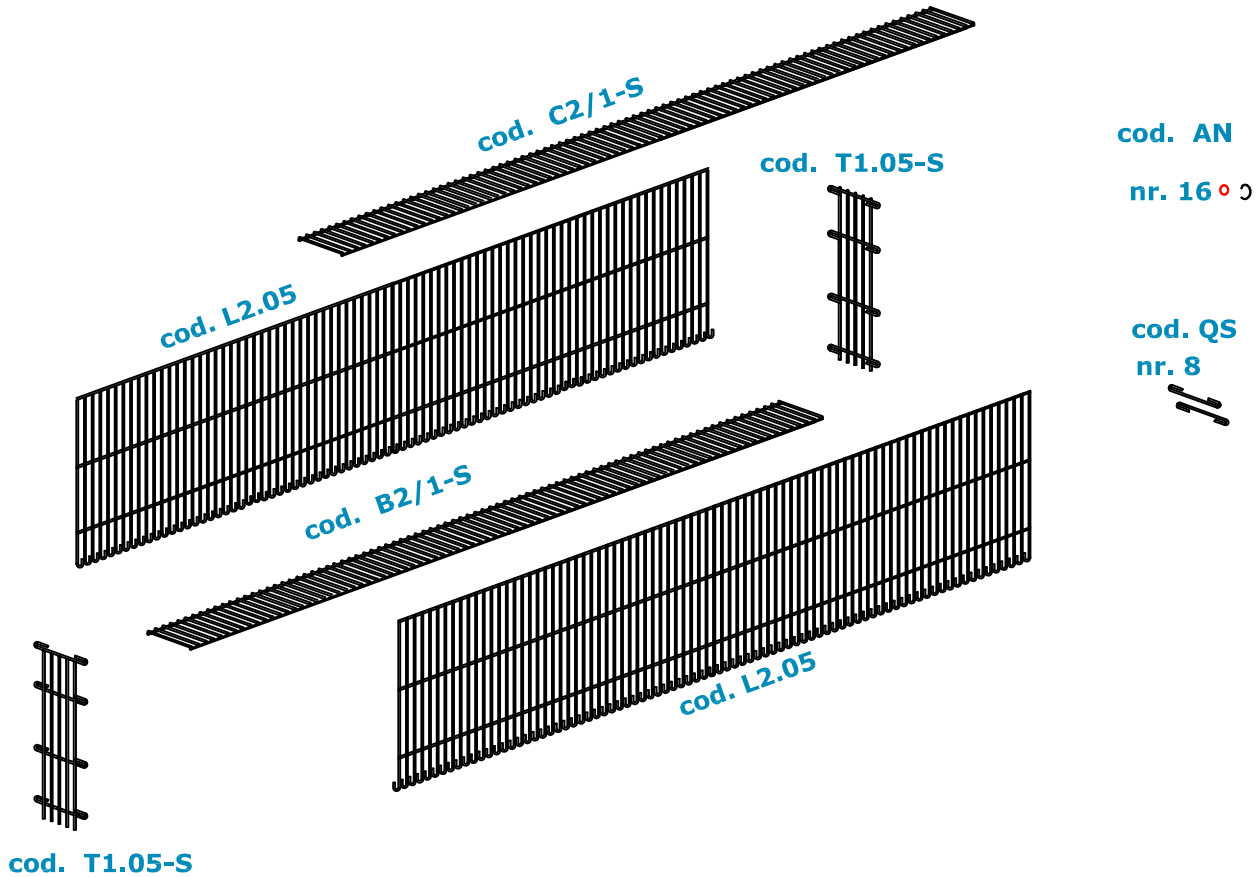
MECCANURGICA  
LEDRENSE  
soc.coop.



# GJM-S 2.05.1

200 x 15 x 50cm

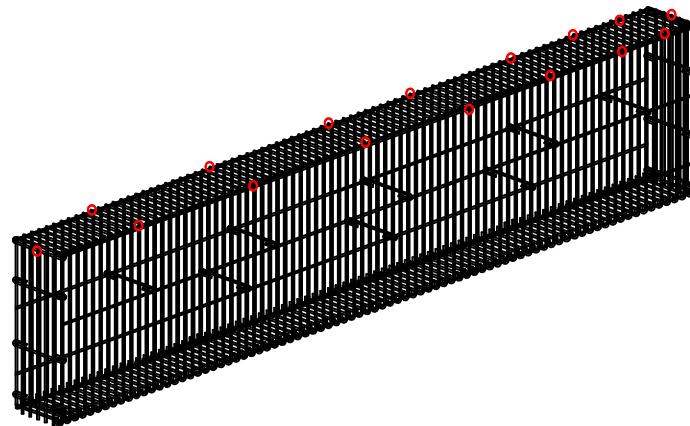
## BESTANDSKOMPONENTEN



### ÜBERSICHT :

cod. L2.05	nr. 2
cod. B2/1s	nr. 1
cod. C2/1s	nr. 1
cod. T1.05s	nr. 2
cod. QS s	nr. 8
cod. AN	nr. 16

LEERGEWICHT  
Kg. 31



PATENTED

rev. 2021

GJM-SLIM  
STEEL BOX®

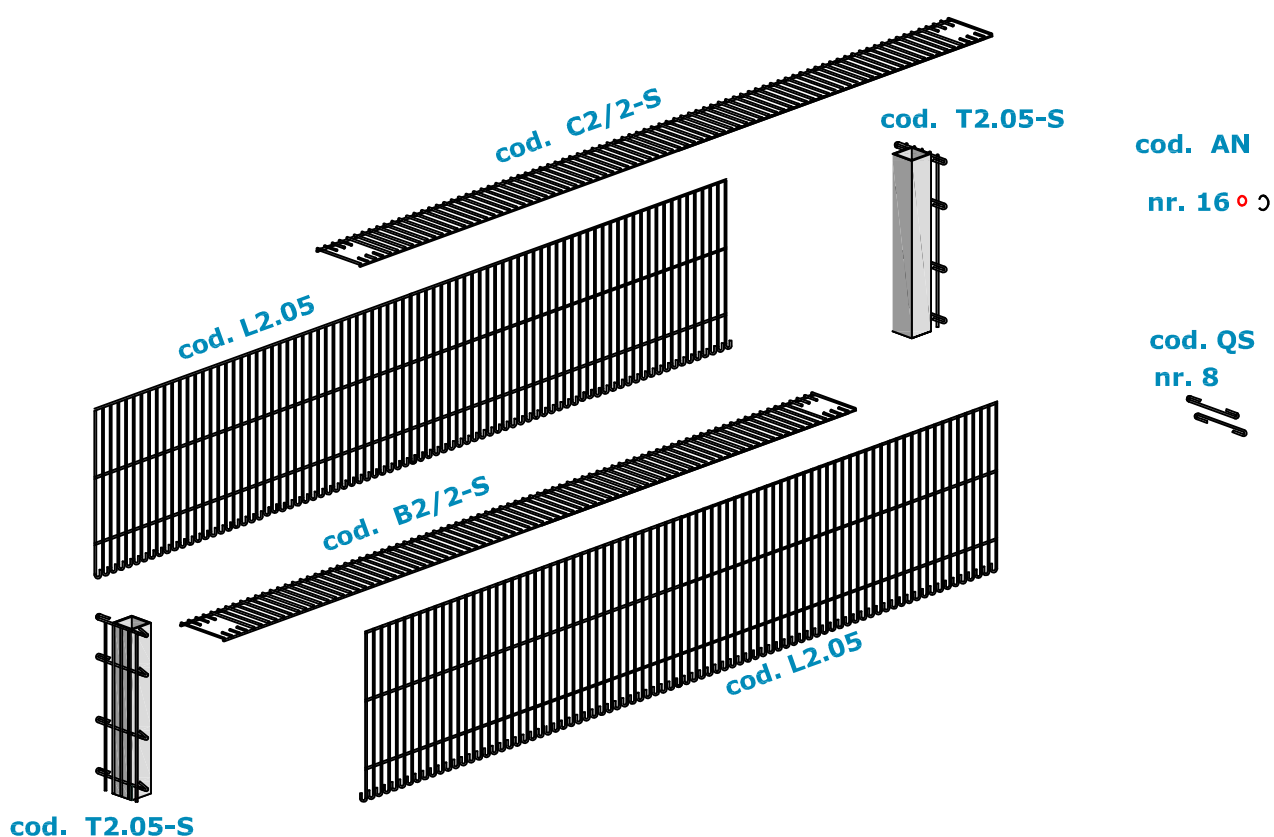
MECCANURGICA  
LEDRENSE  
soc.coop.



# GJM-S 2.05.2

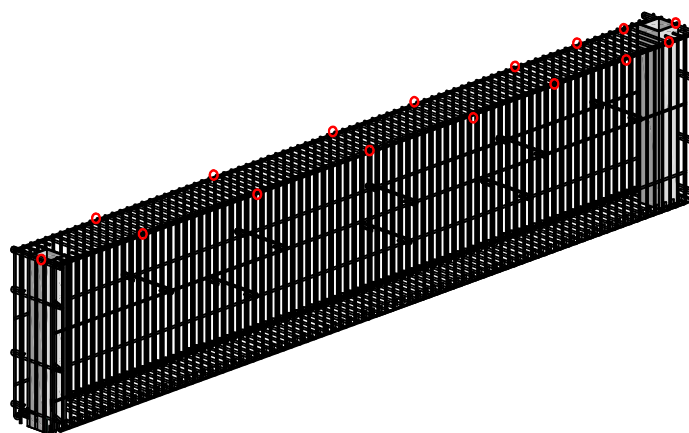
200 x 15 x 50cm

## BESTANDSKOMPONENTEN



### ÜBERSICHT :

cod. L2.05	nr. 2
cod. B2/2s	nr. 1
cod. C2/2s	nr. 1
cod. T2.05s	nr. 2
cod. QS s	nr. 8
cod. AN	nr. 16



LEERGEWICHT  
Kg. 40

PATENTED

rev. 2021

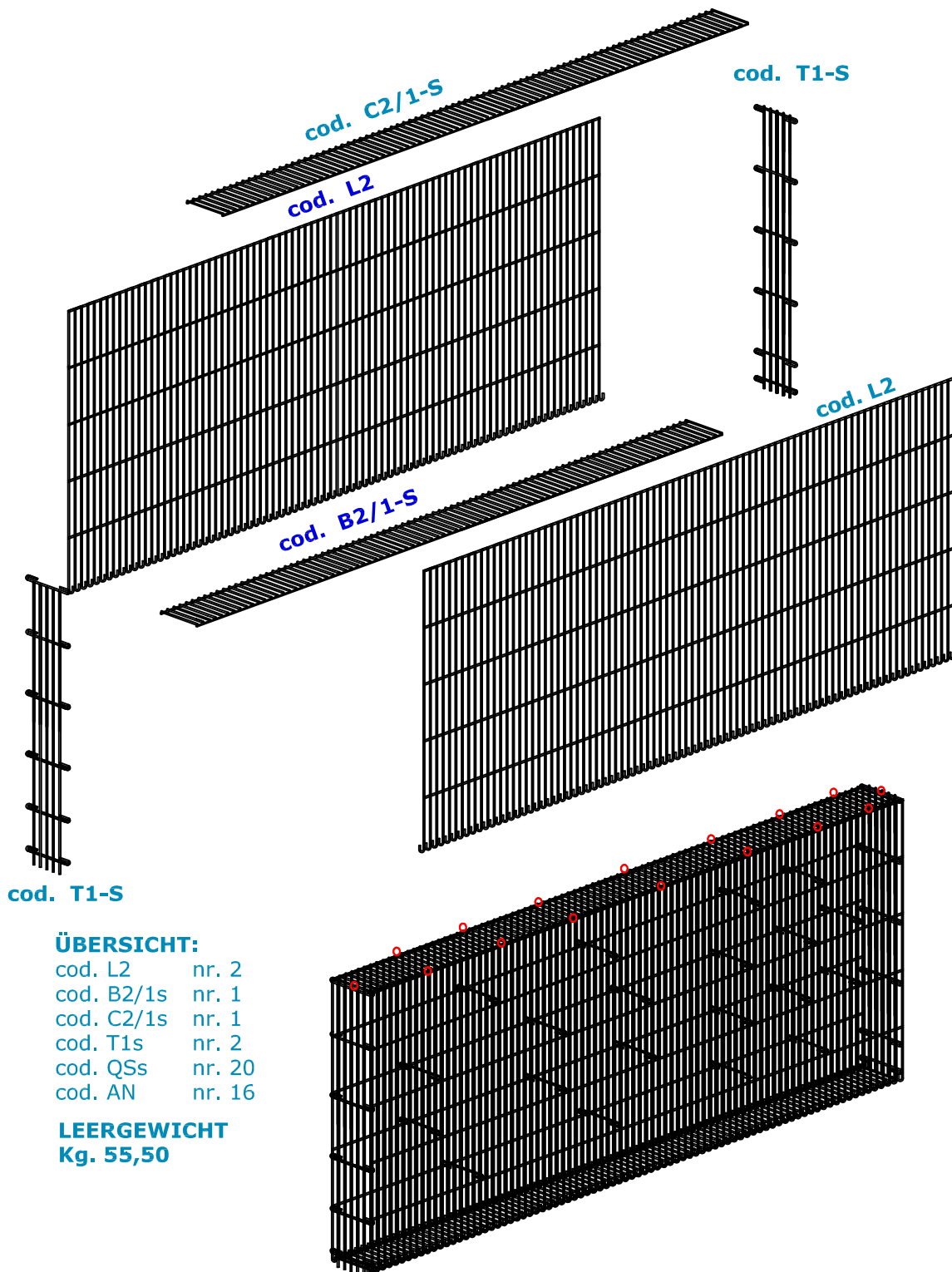
GJM-SLIM  
STEEL BOX®

MECCANURGICA  
LEDRENSE  
Soc.coop.


# GJM-S 2.1

200 x 15 x 100cm

## BESTANDSKOMPONENTEN



cod. AN  
nr. 16 

cod. QS  
nr. 20 

### ÜBERSICHT:

cod. L2	nr. 2
cod. B2/1s	nr. 1
cod. C2/1s	nr. 1
cod. T1s	nr. 2
cod. QSs	nr. 20
cod. AN	nr. 16

**LEERGEWICHT**  
Kg. 55,50

PATENTED

rev. 2021

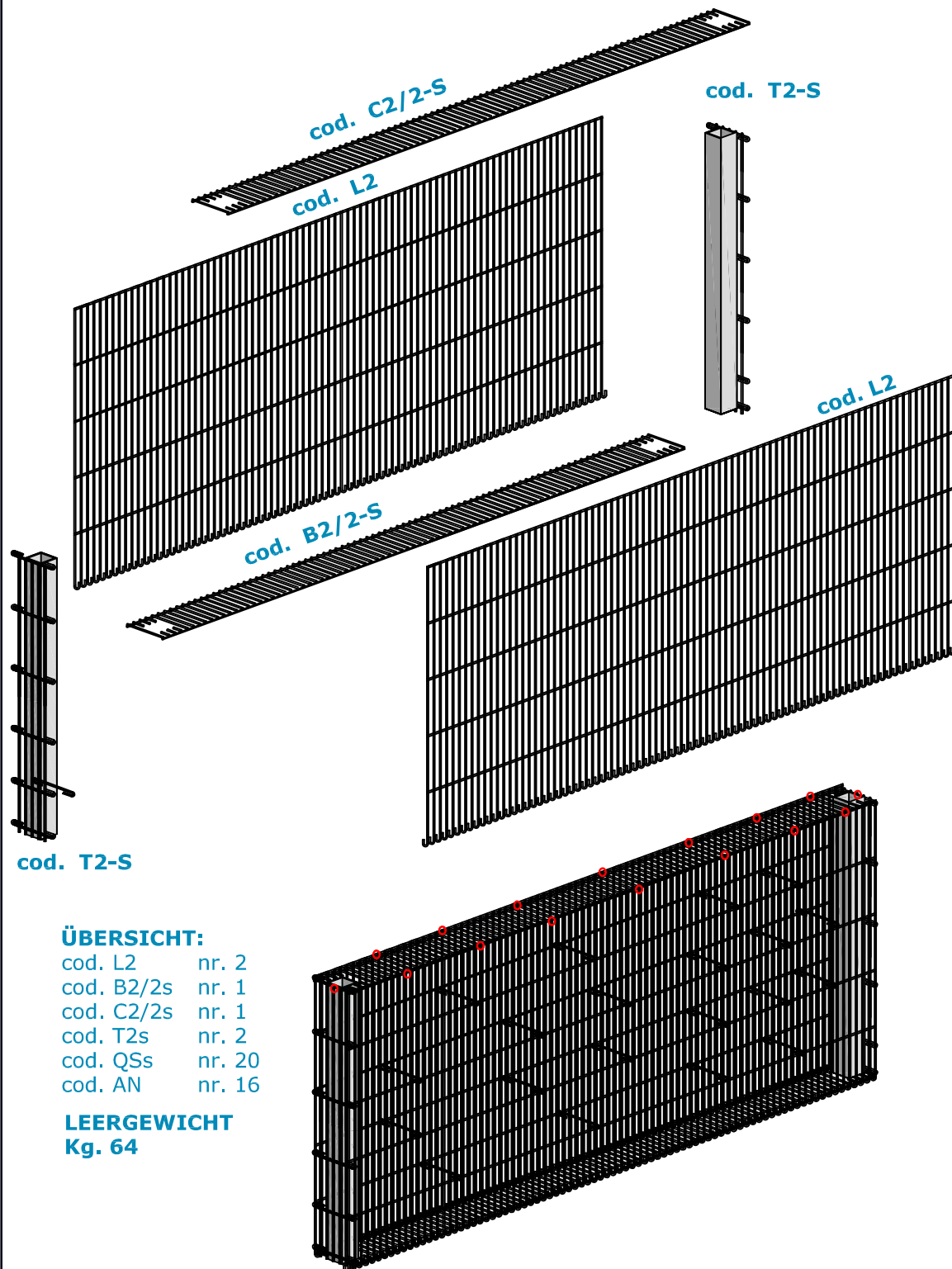
GJM-SLIM  
STEEL BOX®

MECCANURGICA  
LEDRENSE  
soc.coop.


# GJM-S 2.2

200 x 15 x 100cm

## BESTANDSKOMPONENTEN



cod. AN  
nr. 16 

cod. QS  
nr. 20 

### ÜBERSICHT:

cod. L2	nr. 2
cod. B2/2s	nr. 1
cod. C2/2s	nr. 1
cod. T2s	nr. 2
cod. QSs	nr. 20
cod. AN	nr. 16

**LEERGEWICHT**  
Kg. 64

PATENTED

rev. 2021

GJM-SLIM  
STEEL BOX®

MECCANURGICA  
LEDRENSE  
soc.coop.