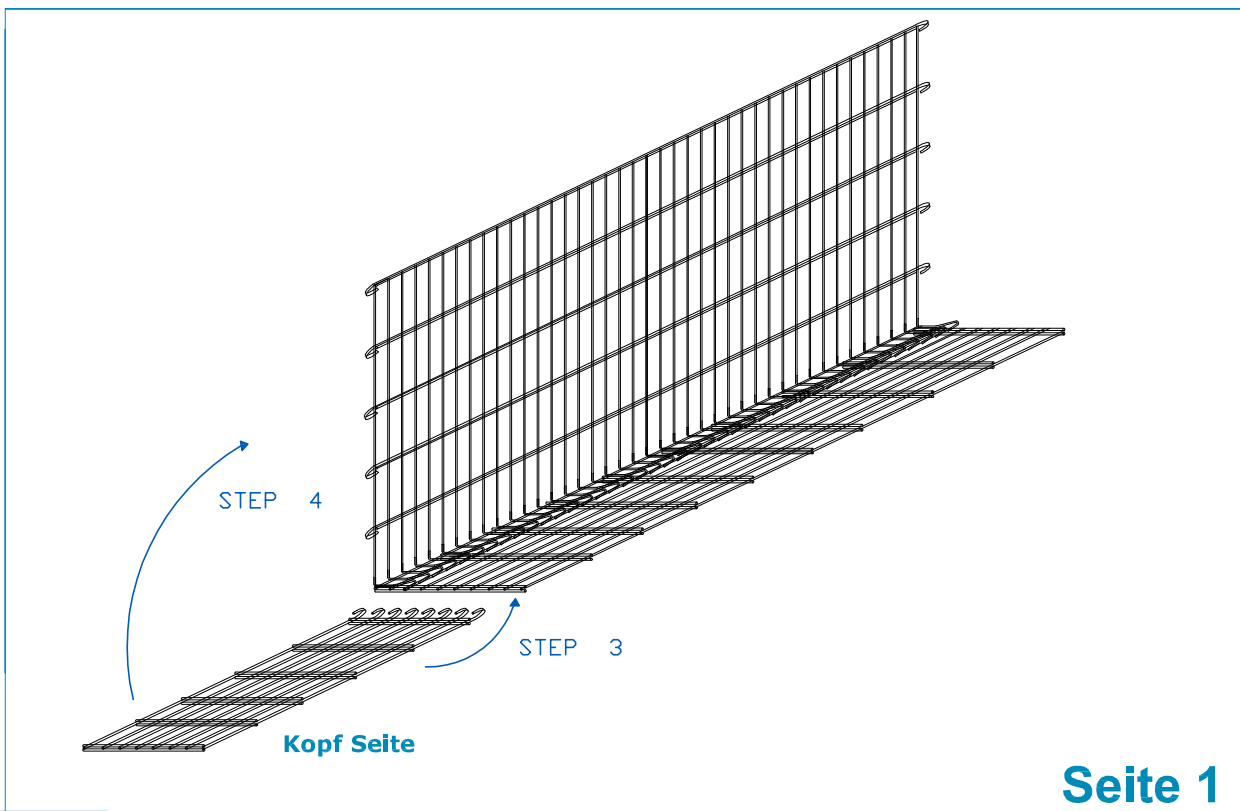
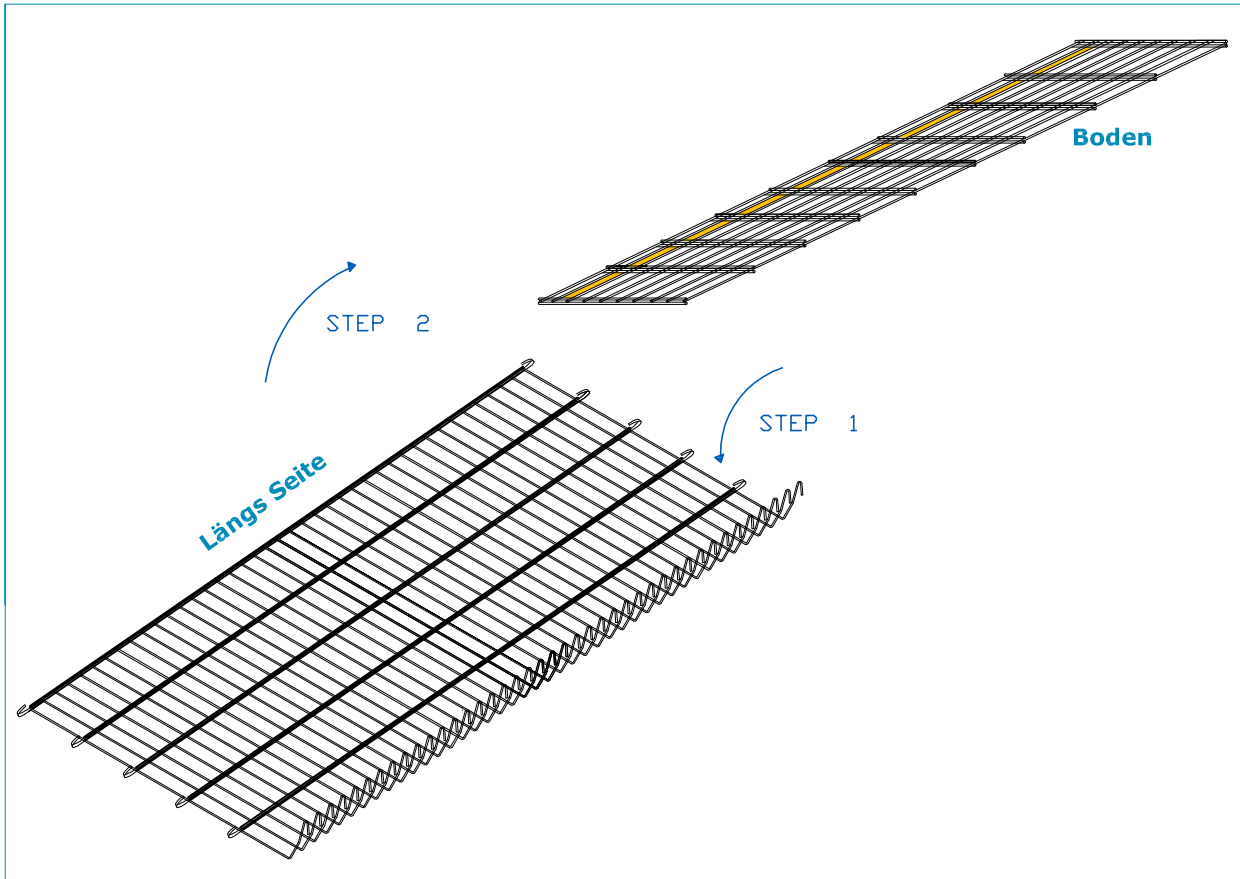


# KORB 200 x 50 x 100 cm.

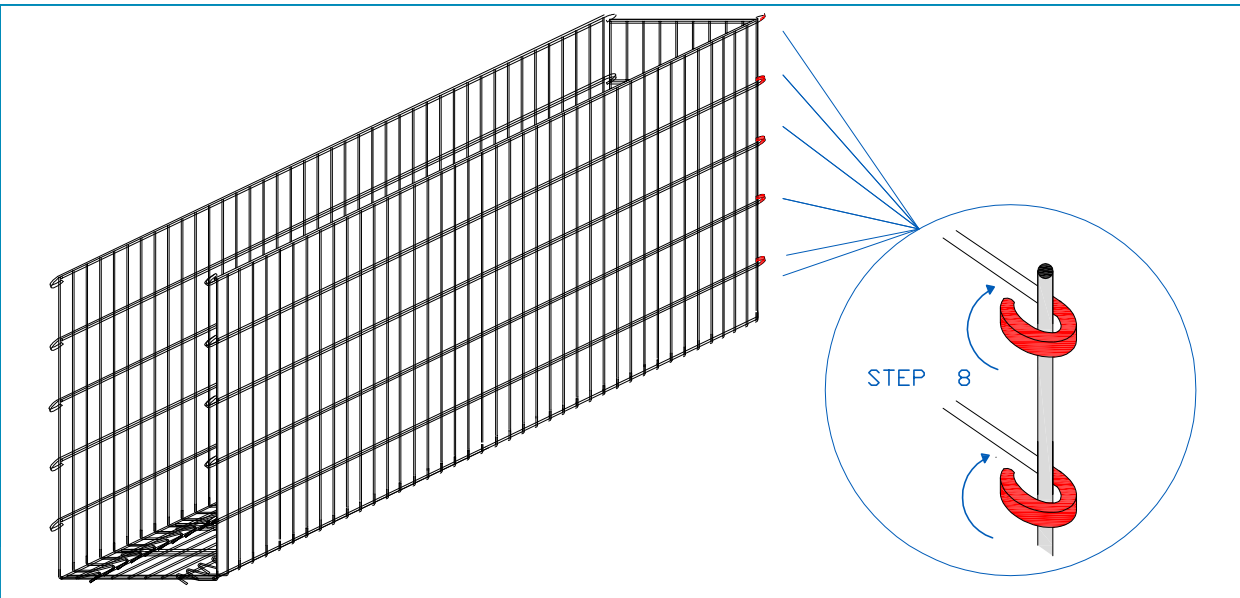
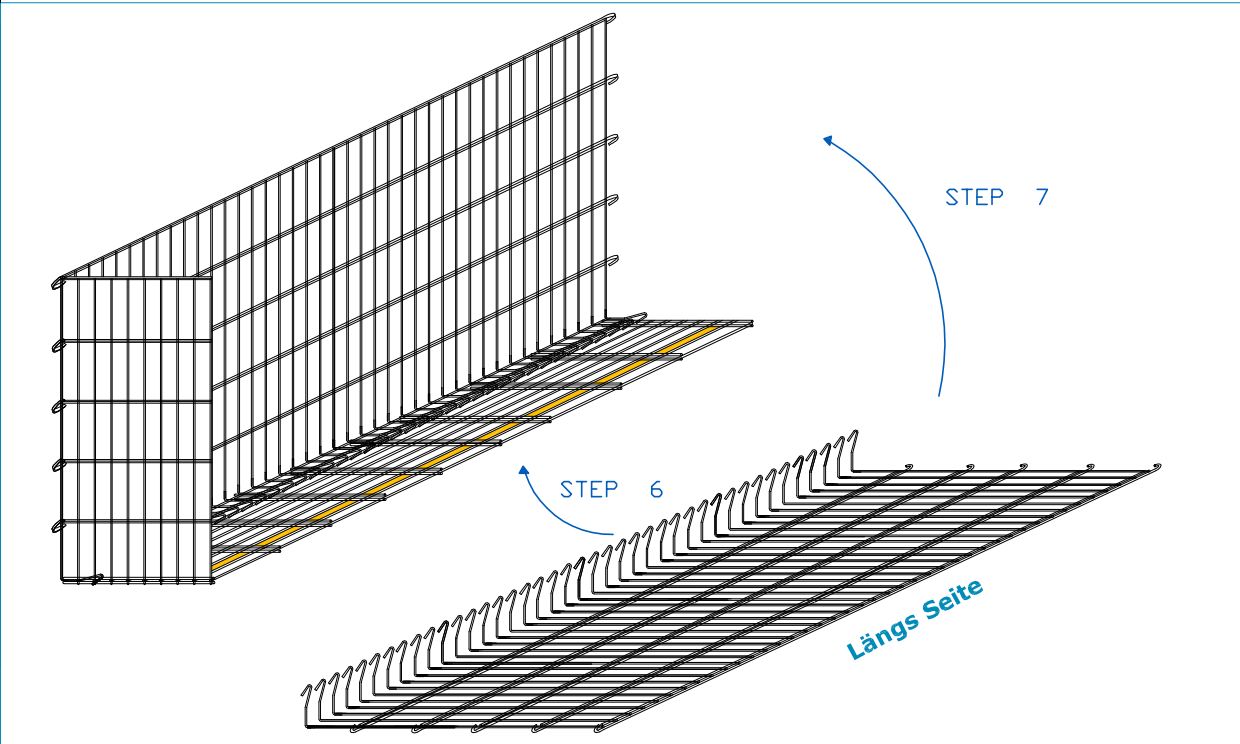
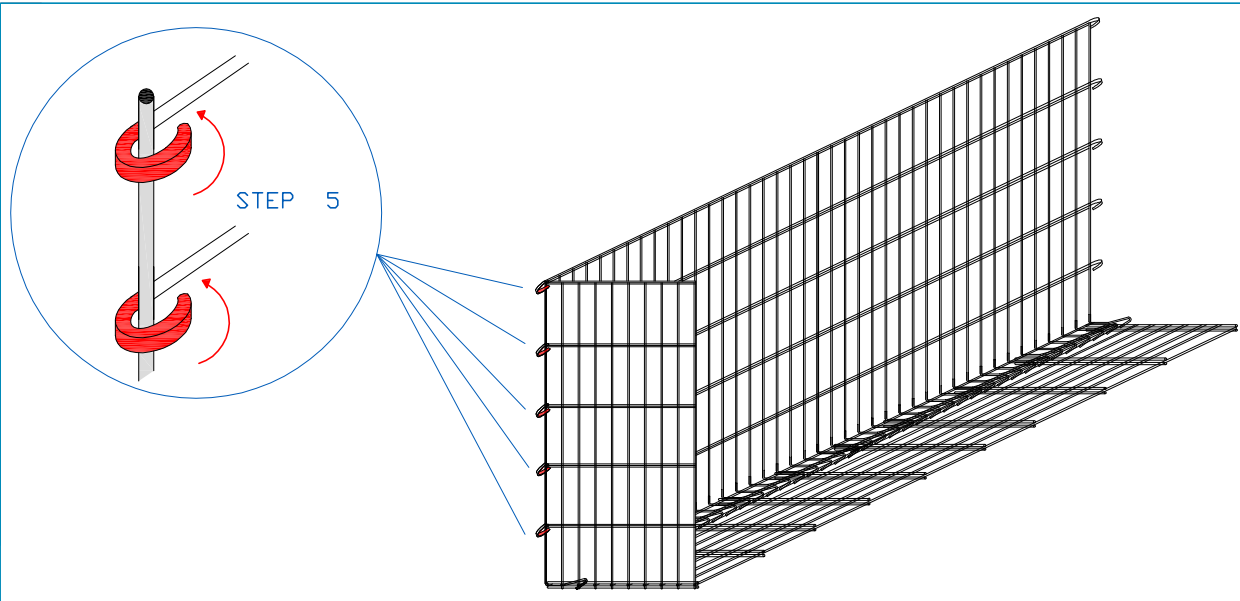
aluverzinkter Seil Ø 6 mm - Maschenweite 200 x 50 mm

## AUFBAU PLAN



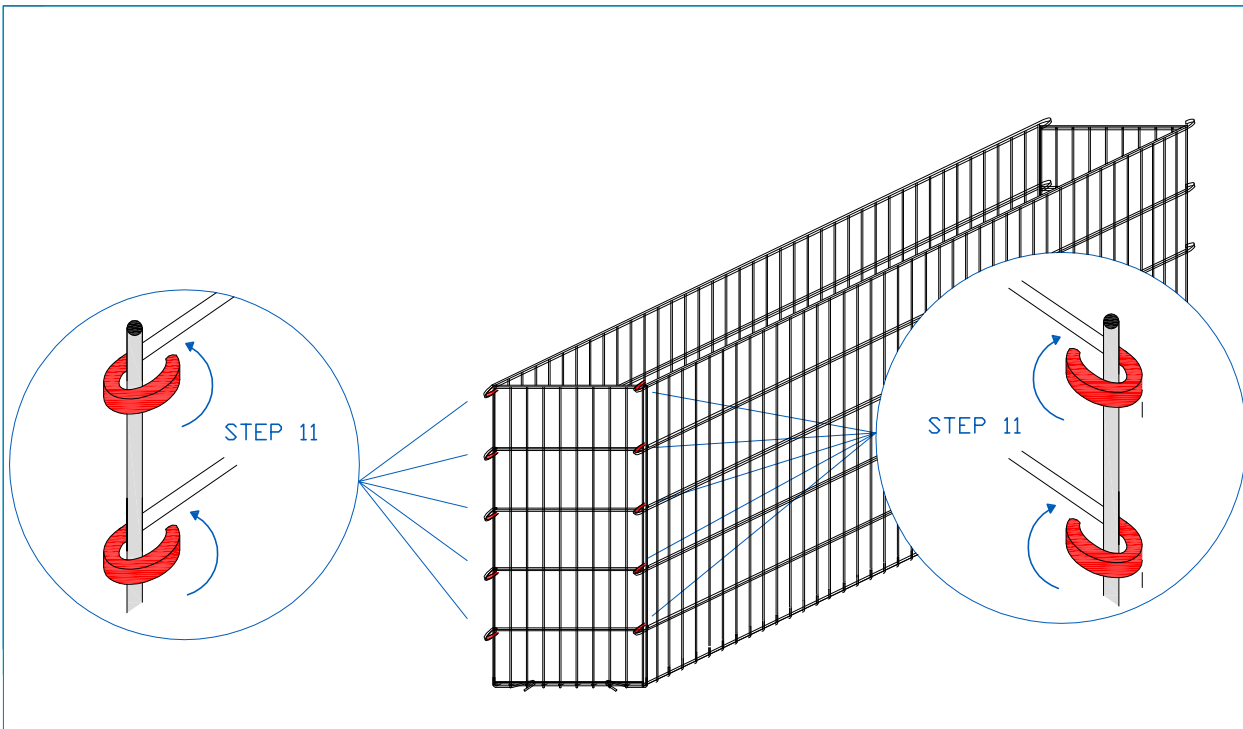
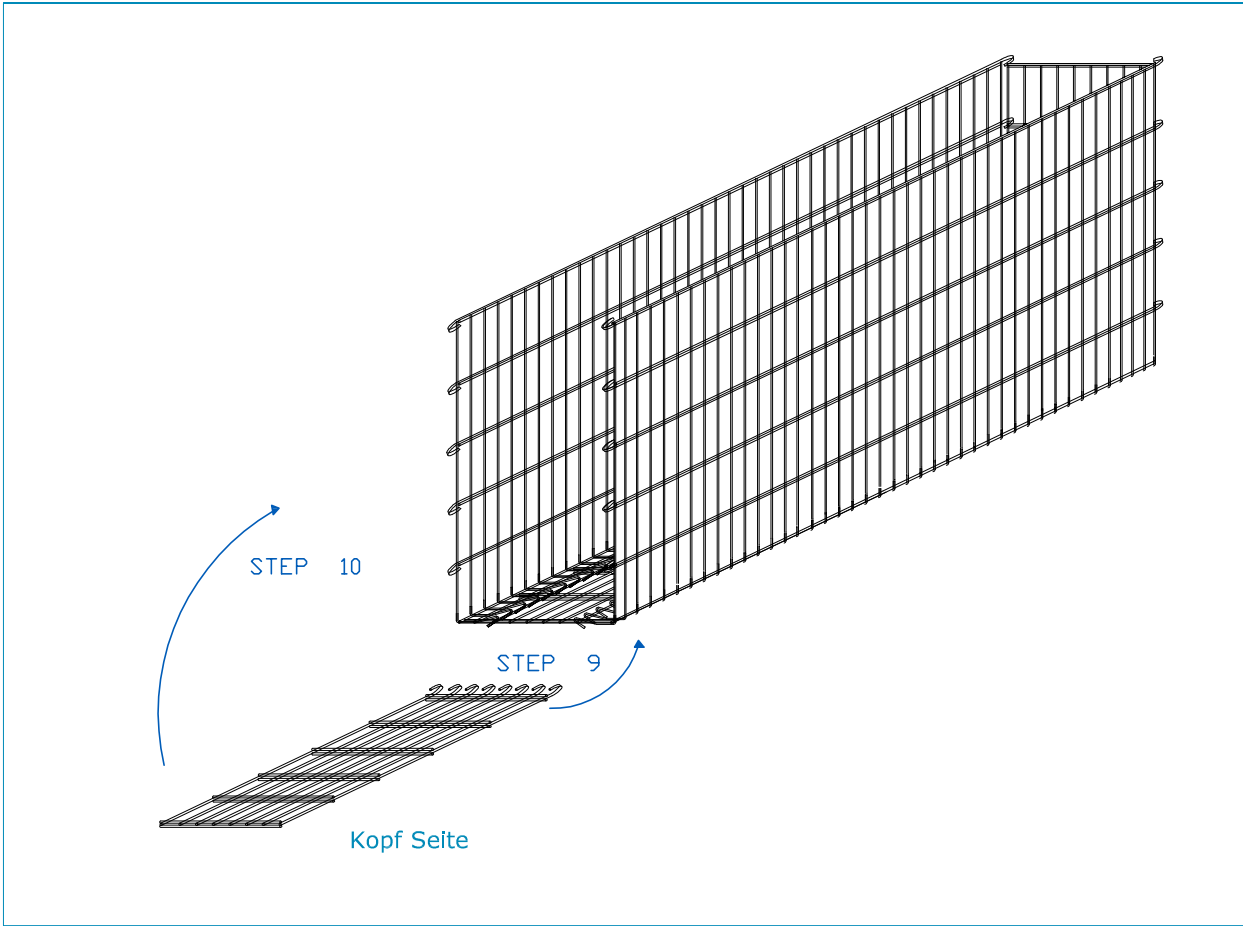
SYSTEM ANTI-FLOODING





SYSTEM ANTI-FLOODING



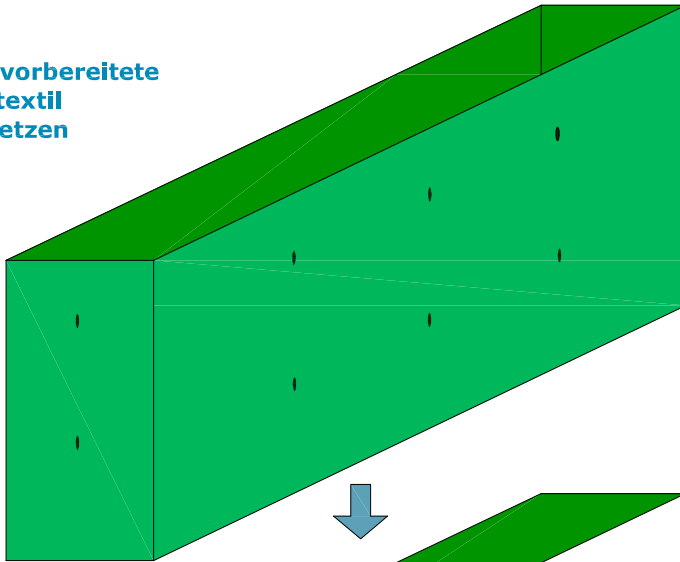


# SYSTEM ANTI-FLOODING

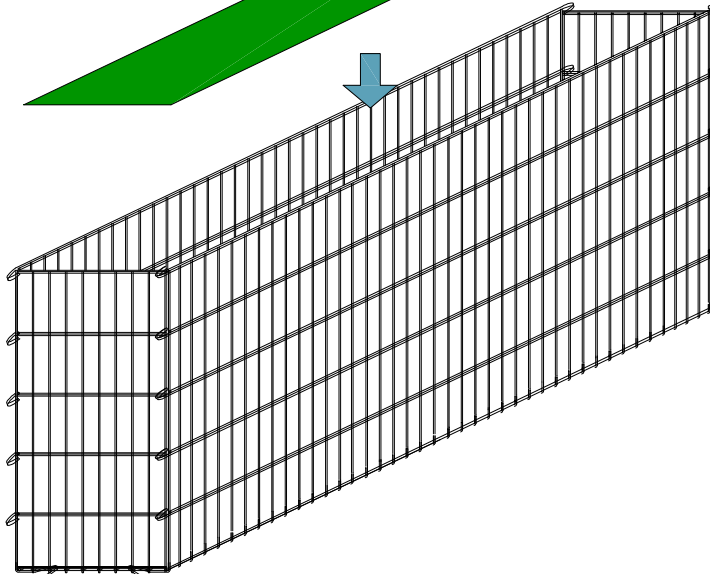




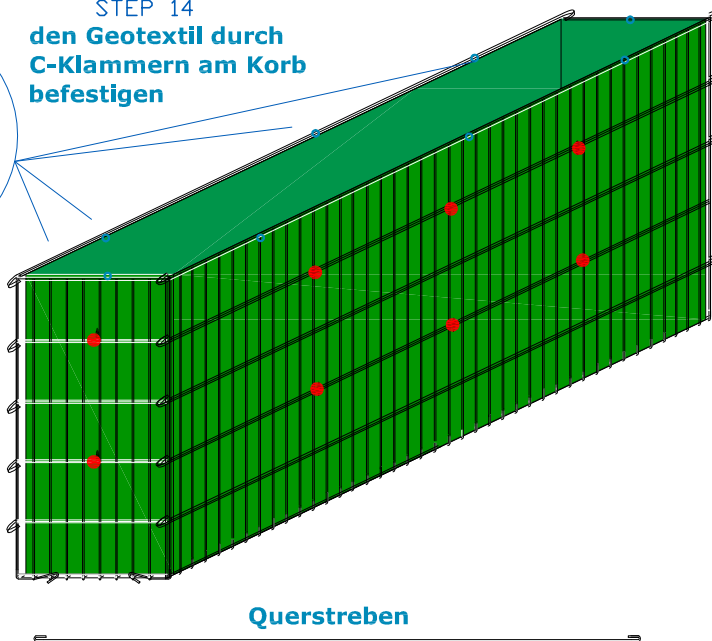
STEP 13 **Das vorbereitete Geotextil einsetzen**



STEP 12  
eventuell den  
gewünschten  
Geotextil-Boden  
einsetzen



STEP 14  
den Geotextil durch  
C-Klammern am Korb  
befestigen



Querstreben

STEP 15

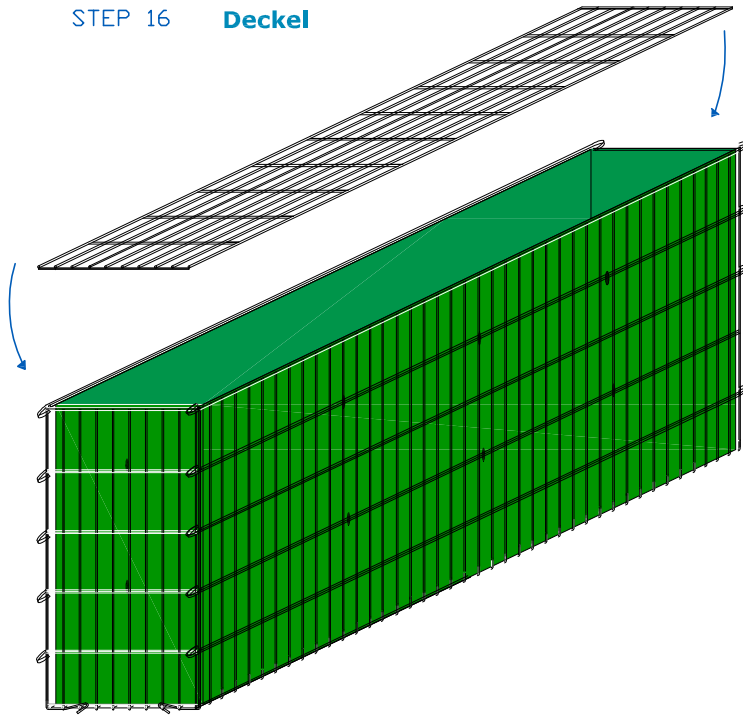
Querstreben

SYSTEM  
**ANTI-FLOODING**

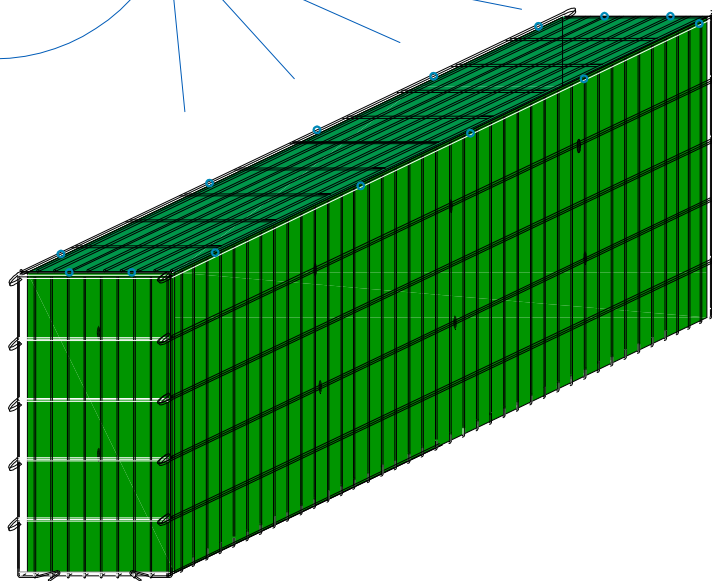
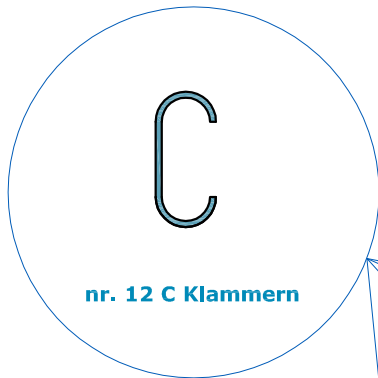




STEP 16 **Deckel**



STEP 17



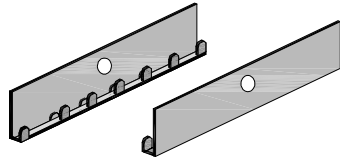
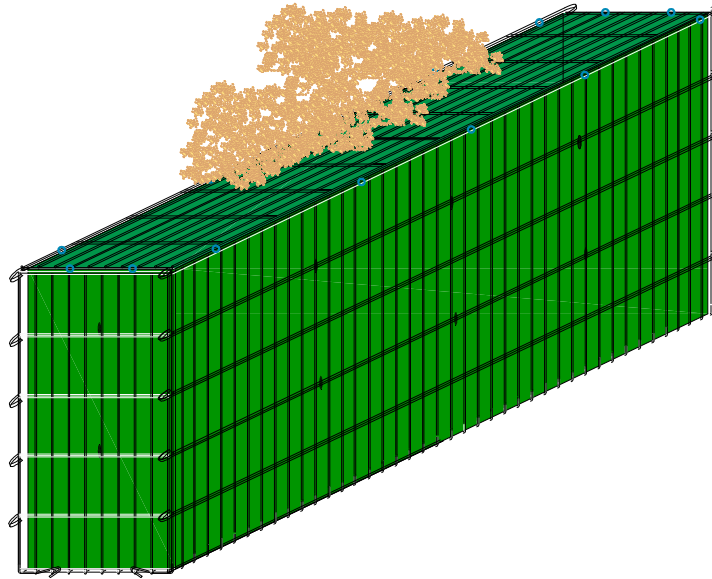
SYSTEM **ANTI-FLOODING**





STEP 18

mit Sand oder mit feinem Splitt füllen



Durch Hebekamm hebebar

