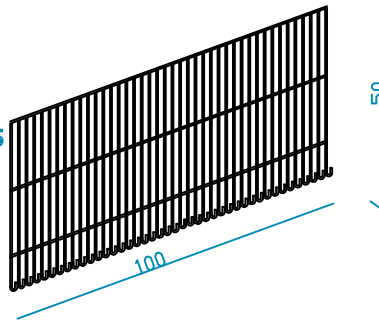


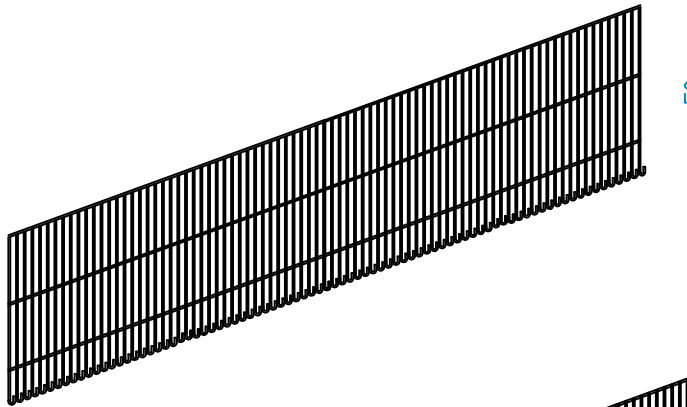
# LÄNGSSEITEN

**BESCHREIBUNG:**  
Einzelseil  
aluverzinkt  
Druchmesser 6 mm  
Masche 19 x 200 mm

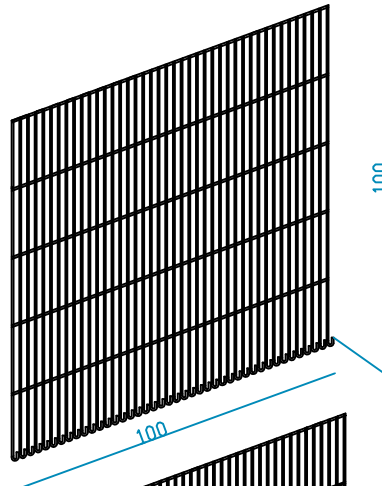
cod. L1.05



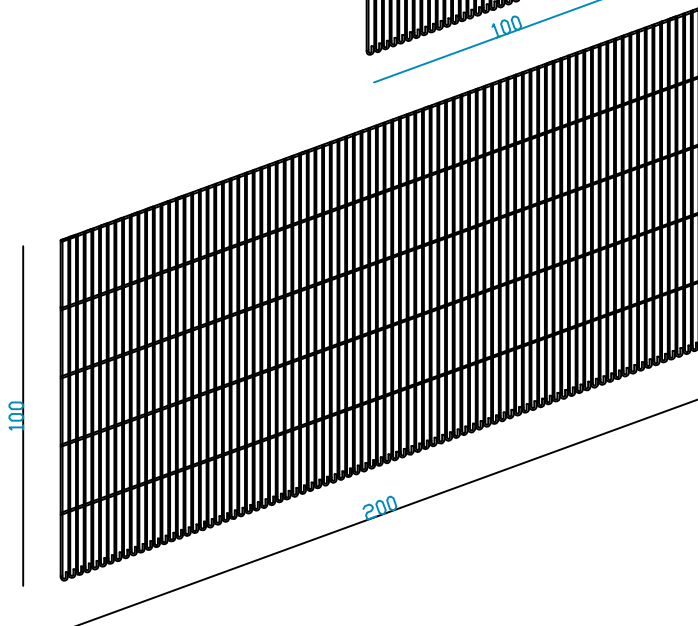
cod. L2.05



cod. L1



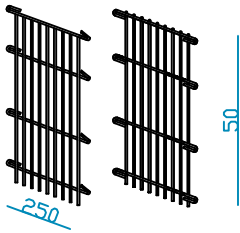
cod. L2



**PATENTED**

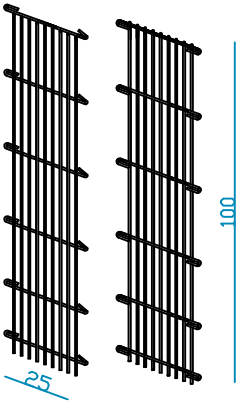
# KOPF SEITEN

cod. T1.05

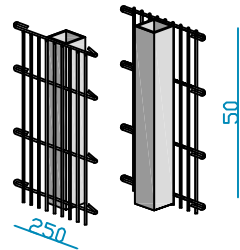


**BESCHREIBUNG:**  
Einzelseil  
aluverzinkt  
Durchmesser 6 mm  
Masche 19 x 200 mm

cod. T1

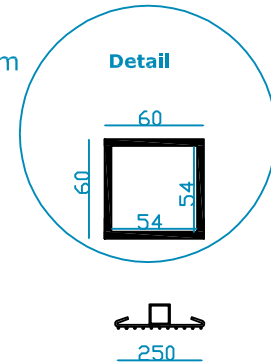
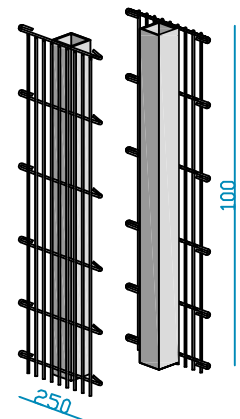


cod. T2.05



**BESCHREIBUNG:**  
Verzinkter Pfosten 60 x 60 mm  
Dicke 3 mm

cod. T2

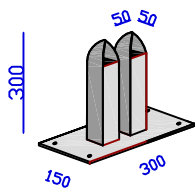


**GIN**  
**STEEL BOX®**

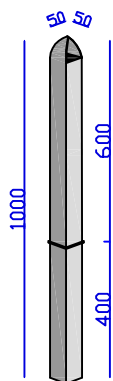
**MECCANURGICA**  
**LEDRENSE**  
soc.coop.

**PATENTED**

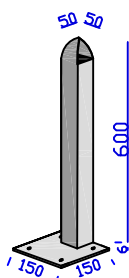
## PFOSTEN



cod. P2.05



cod. P1

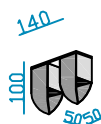


cod. P2

### BESCHREIBUNG:

Verzinkter Pfosten 50 x 50 Dicke 3 mm  
mit Fussplatte 6 mm, Bohrlöcher Ø 12 x 22 mm

## VERRIEGELUNG HAUBE



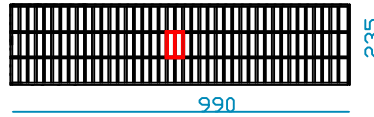
cod. TA

# BODEN DECKEL

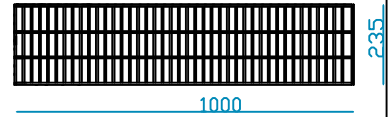
mod. B  red coloured  
mod. C

**BESCHREIBUNG:**  
Einzelseil  
aluverzinkt  
Druchmesser 6 mm  
Masche 19 x 200 mm

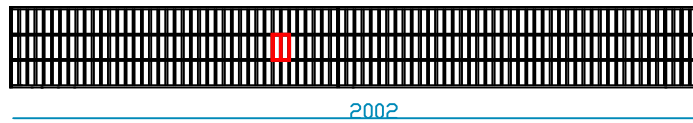
cod. B1/1



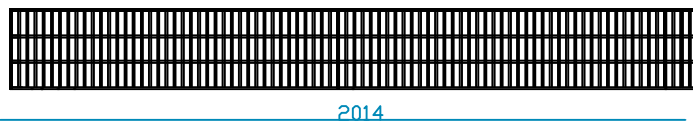
cod. C1/1



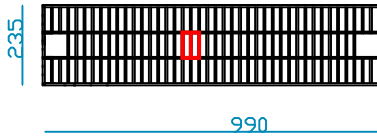
cod. B2/1



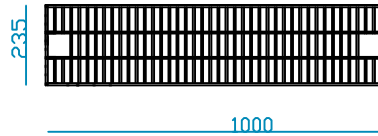
cod. C2/1



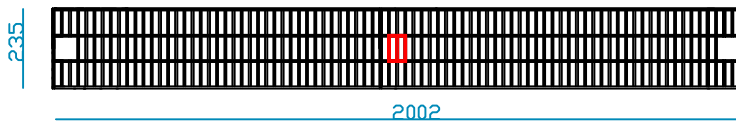
cod. B1/2



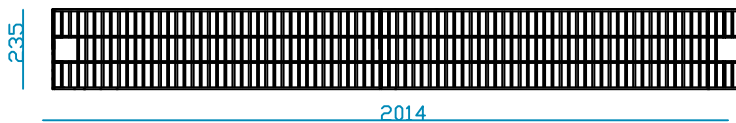
cod. C1/2



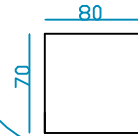
cod. B2/2



cod. C2/2

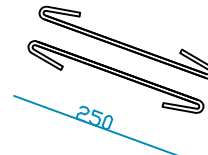


Dettaglio



## QUERSTREBEN

cod. QS



## C KLAMMERN

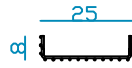
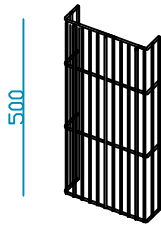


cod. AN

PATENTED

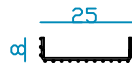
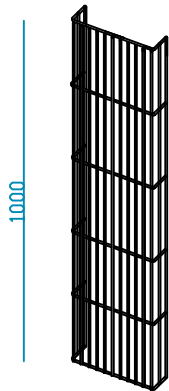
# ZUBEHÖR

## ABSCHLUSS



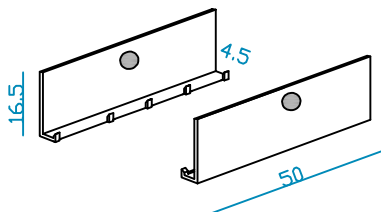
cod. CT.0.5

**BESCHREIBUNG:**  
Einzelseil  
aluverzinkt  
Durchmesser 6 mm  
Masche 19 x 200 mm



cod. CT.1

## HEBE SYSTEM



cod. PS

max. Gewicht 400 Kg/pc

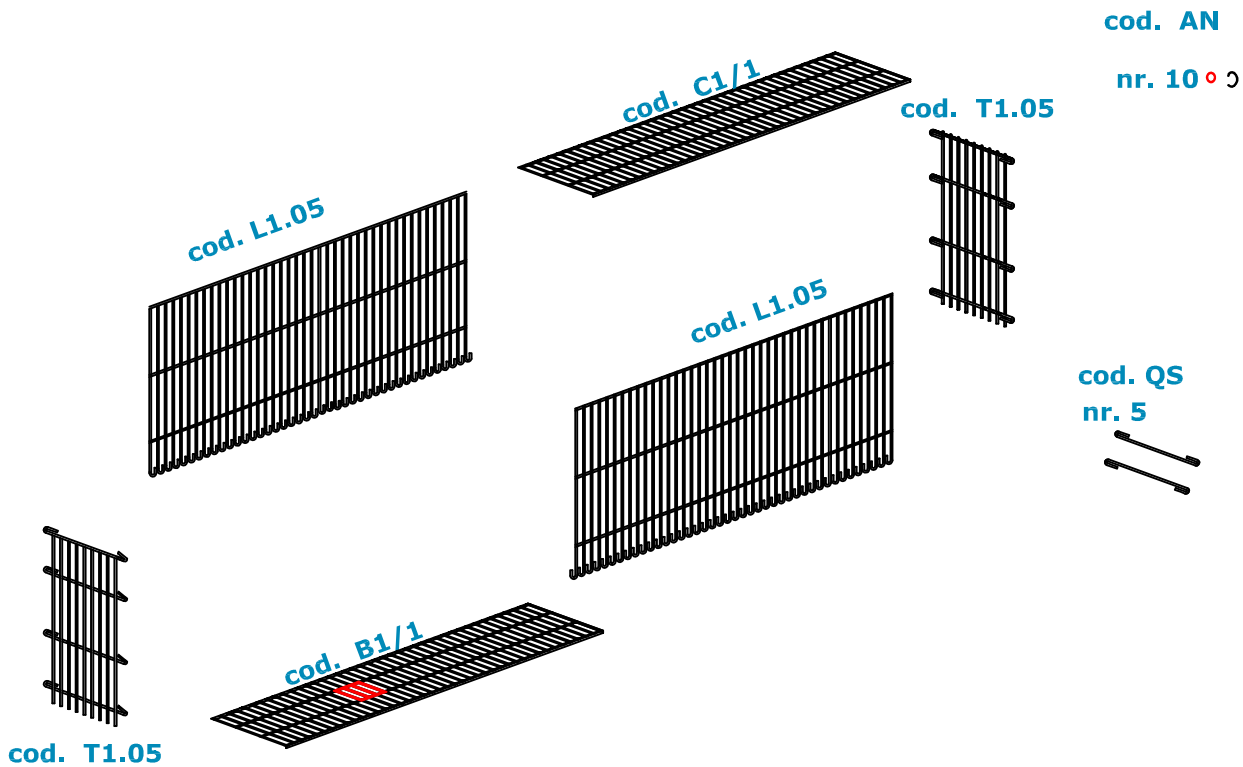
PATENTED

VERSION HÖHE 50 cm

# GJM 1.05.1

100 x 50 x 25 cm

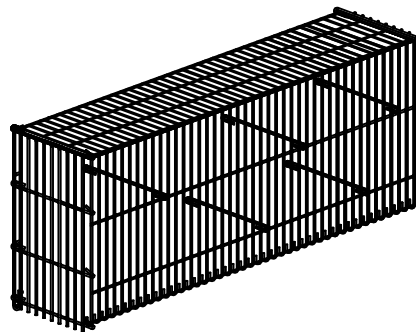
## BESTANDSKOMPONENTEN



### ÜBERSICHT :

cod. L1.05	nr. 2
cod. B1/1	nr. 1
cod. C1/1	nr. 1
cod. T1.05	nr. 2
cod. QS	nr. 5
cod. AN	nr. 10

**LEERGEWICHT**  
Kg. 18



GJM  
STEEL BOX®

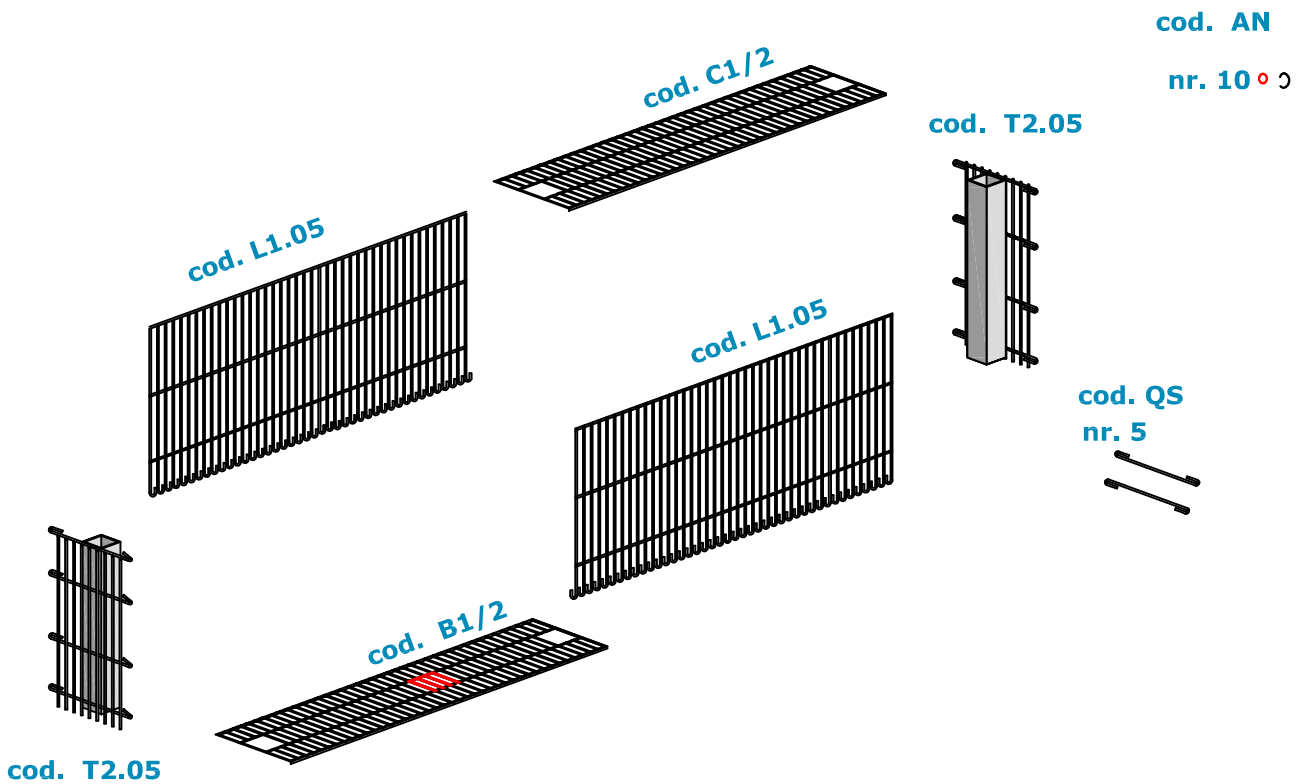
MECCANURGICA  
LEDRENSE  
soc.coop.

VERSION HÖHE 50 cm

# GJM 1.05.2

100 x 50 x 25 cm

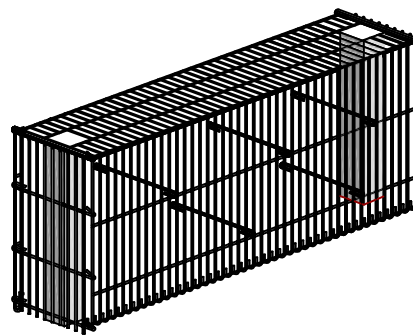
## BESTANDSKOMPONENTEN



### ÜBERSICHT :

cod. L1.05	nr. 2
cod. B1/2	nr. 1
cod. C1/2	nr. 1
cod. T2.05	nr. 2
cod. QS	nr. 5
cod. AN	nr. 10

**LEERGEWICHT**  
Kg. 22



**GJM**  
**STEEL BOX®**

**MECCANURGICA**  
**LEDRENSE**  
soc.coop.

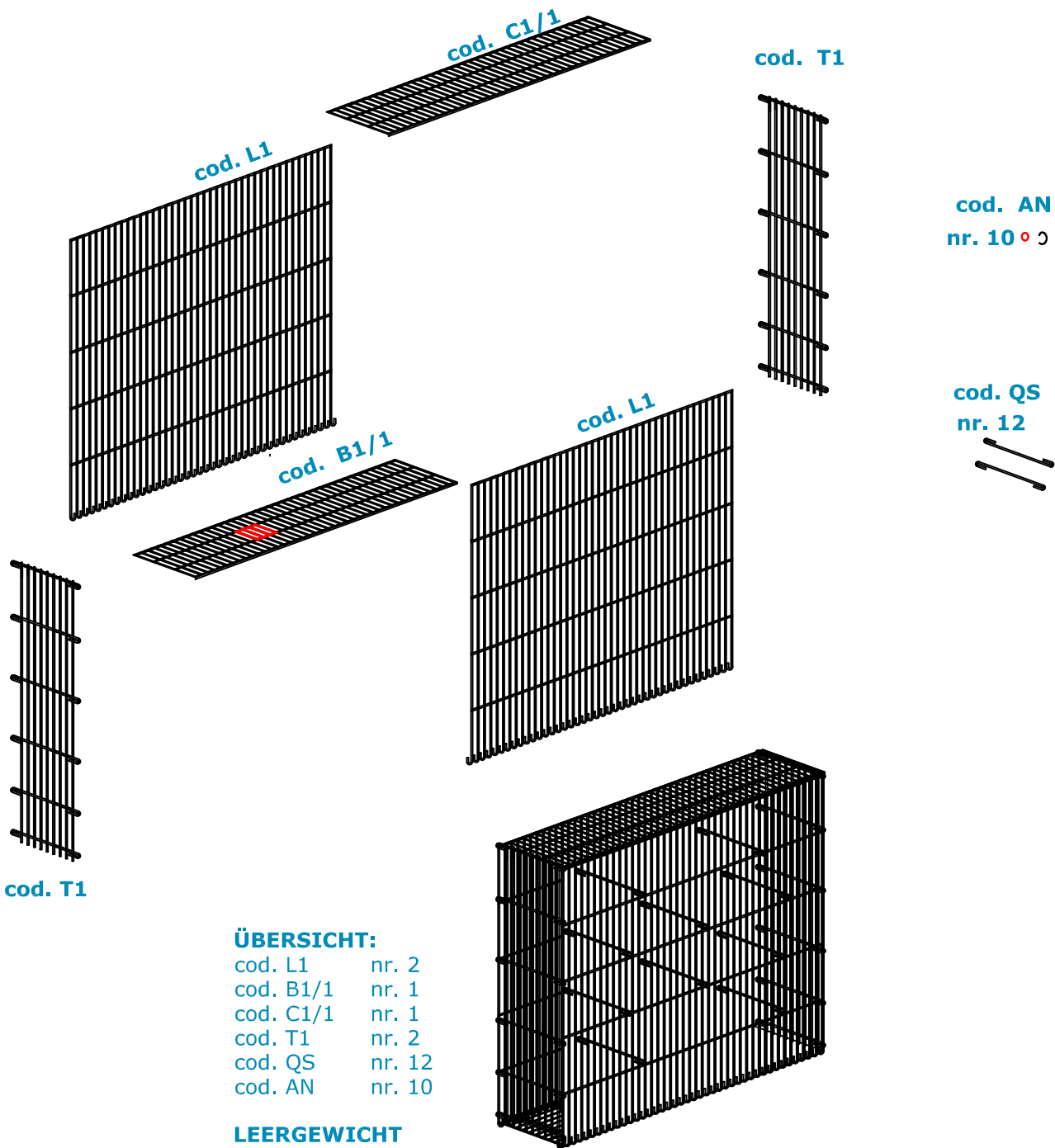
PATENTED

VERSION HÖHE 100 cm

# GJM 1.1

100 x 100 x 25 cm

BESTANDSKOMPONENTEN



GJM  
STEEL BOX®

MECCANURGICA  
LEDRENSE  
Soc.coop.

PATENTED

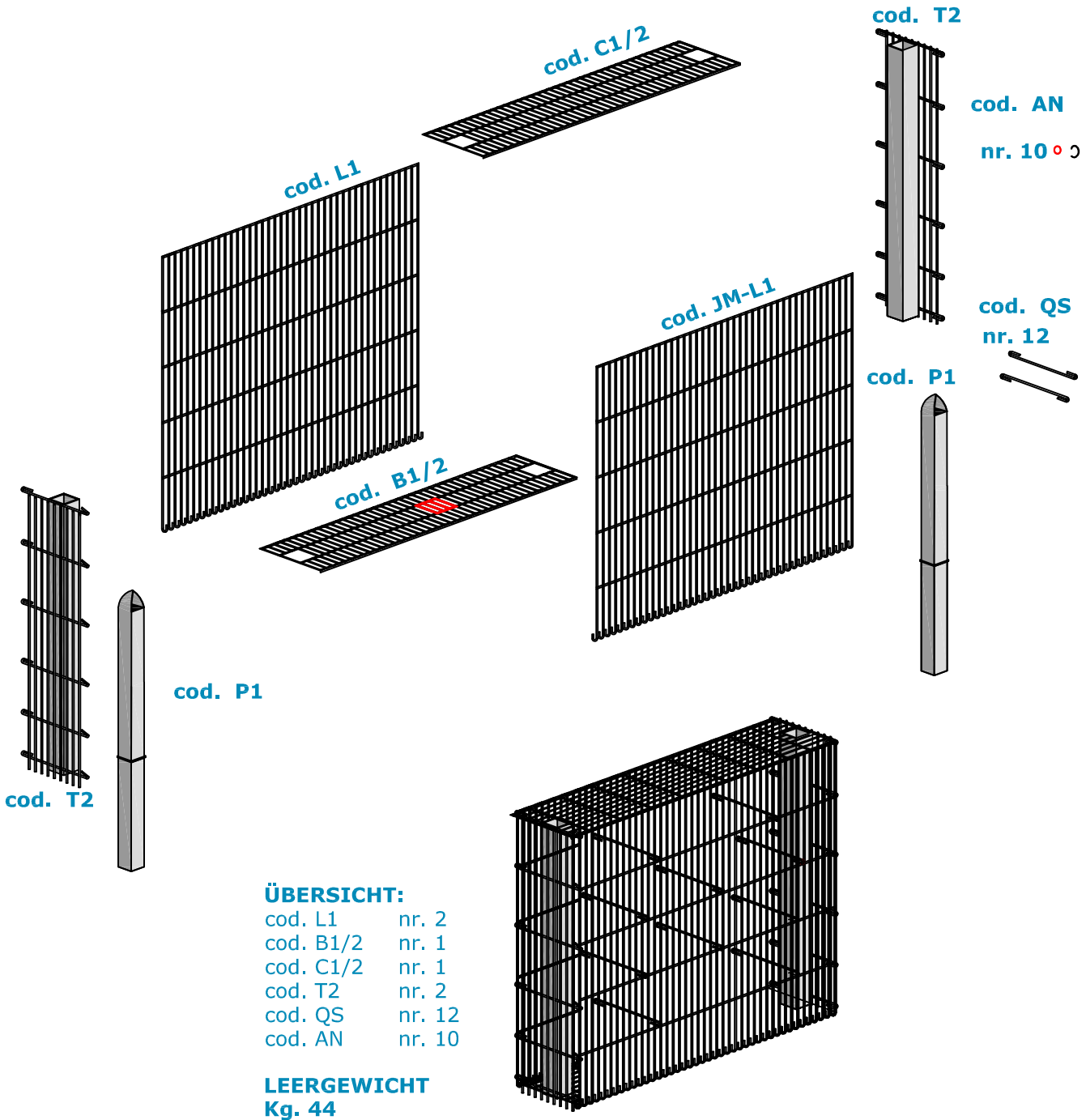


VERSION HÖHE 100 cm

# GJM 1.2

100 x 100 x 25 cm

BESTANDSKOMPONENTEN



GJM  
STEEL BOX®

MECCANURGICA  
LEDRENSE  
soc.coop.

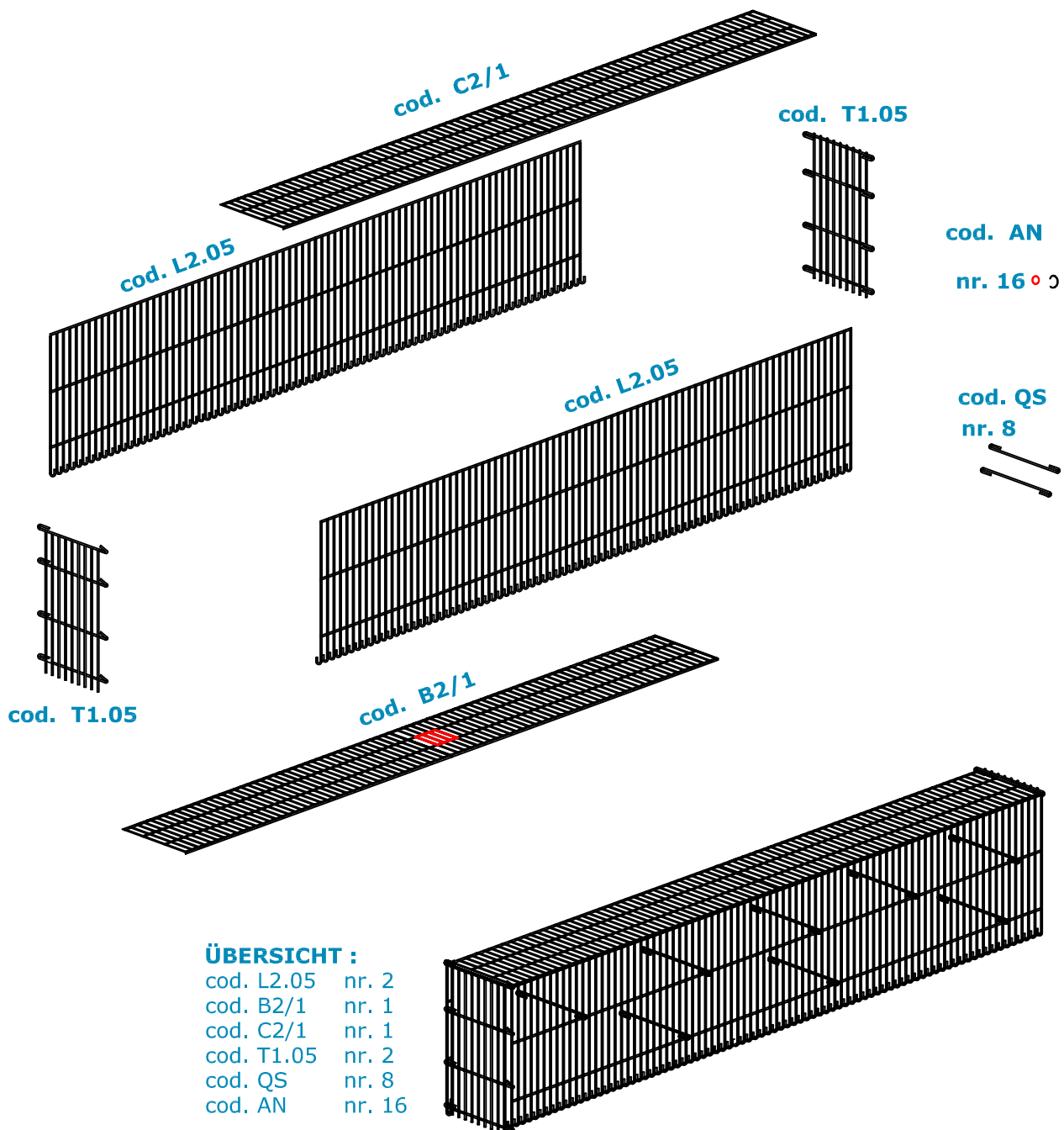
PATENTED

VERSION HÖHE 50 cm

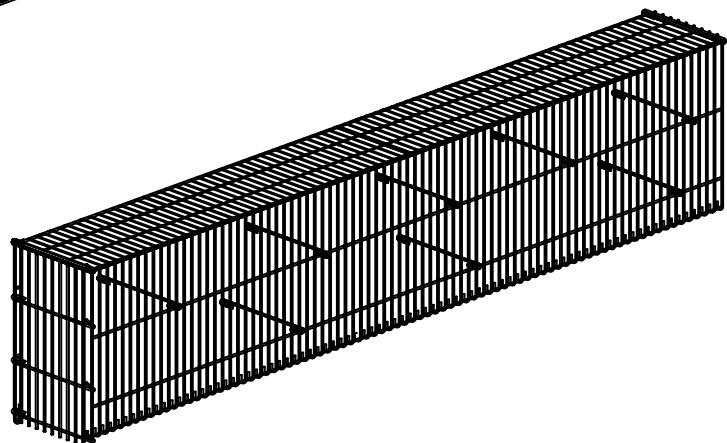
# GJM 2.05.1

200 x 50 x 25 cm

## BESTANDSKOMPONENTEN



**LEERGEWICHT**  
Kg. 36



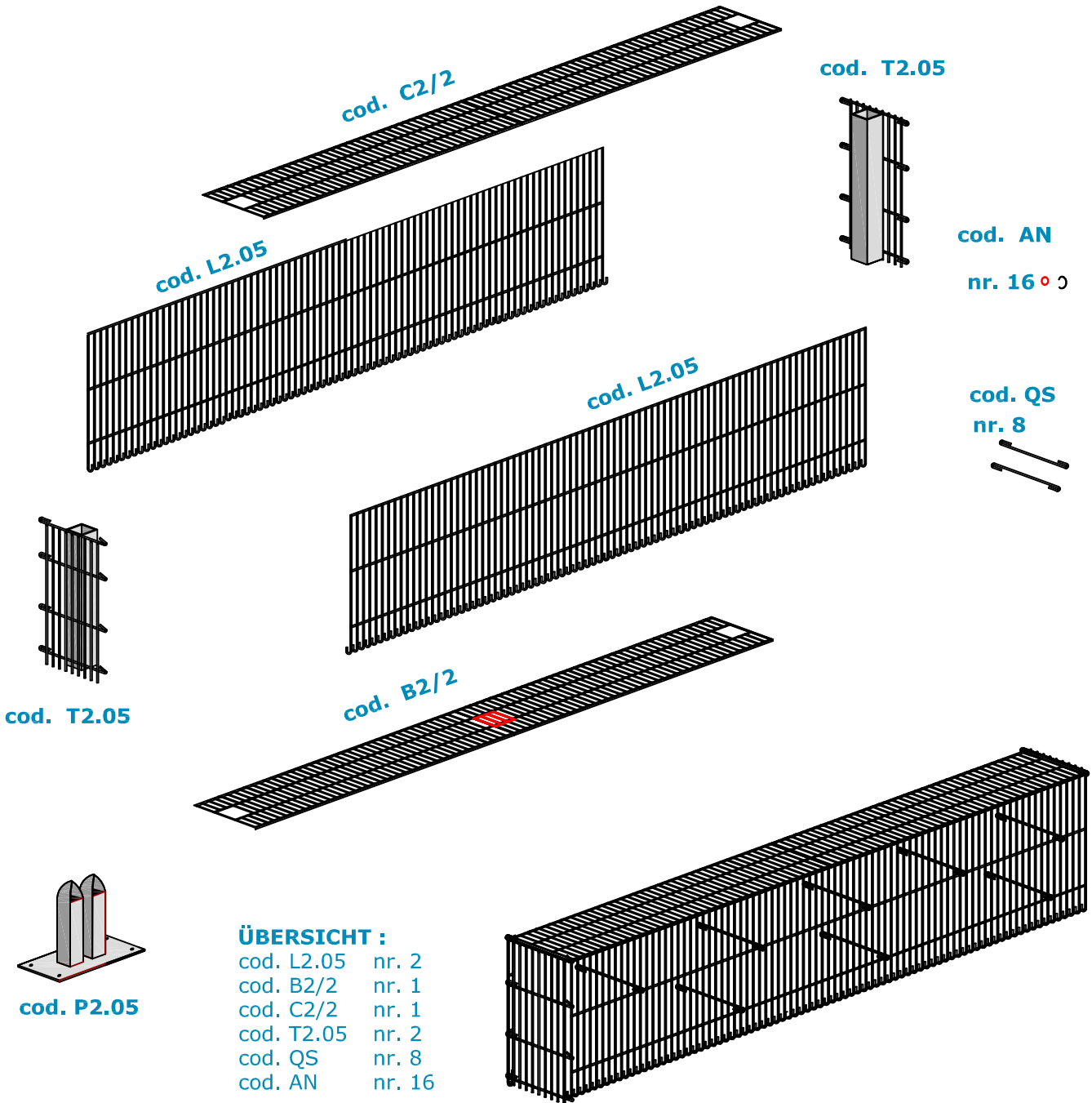
PATENTED

VERSION HÖHE 50 cm

# GJM 2.05.2

200 x 50 x 25 cm

## BESTANDSKOMPONENTEN



### ÜBERSICHT :

cod. L2.05	nr. 2
cod. B2/2	nr. 1
cod. C2/2	nr. 1
cod. T2.05	nr. 2
cod. QS	nr. 8
cod. AN	nr. 16

LEERGEWICHT  
Kg. 40

GJM  
STEEL BOX®

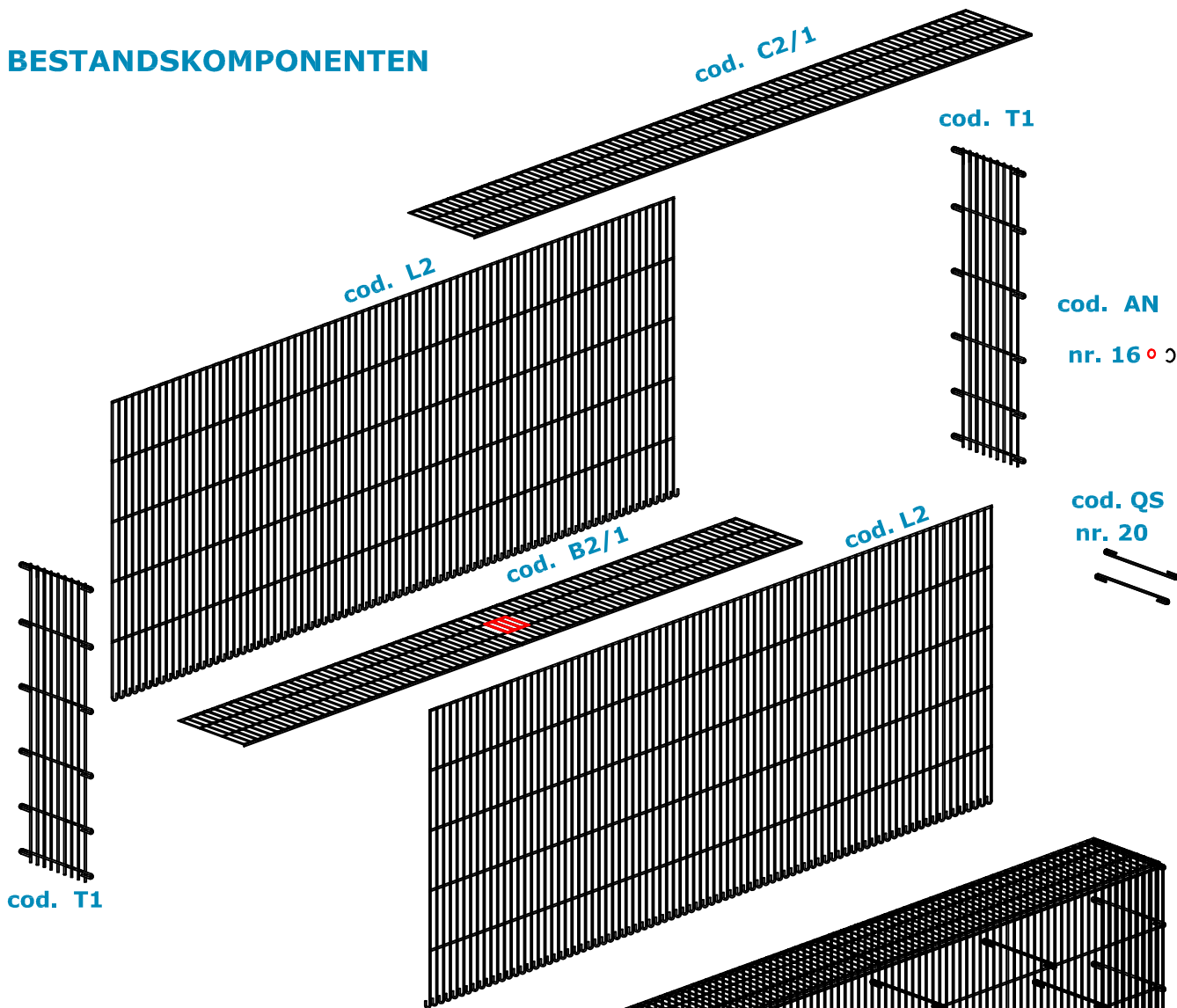
MECCANURGICA  
LEDRENSE  
soc.coop.

PATENTED

VERSION HÖHE 100 cm

**GJM 2.1**  
200 x 100 x 25 cm

**BESTANDSKOMPONENTEN**



**ÜBERSICHT:**

cod. L2	nr. 2
cod. B1/2	nr. 1
cod. C2/1	nr. 1
cod. T1	nr. 2
cod. QS	nr. 20
cod. AN	nr. 16

**LEERGEWICHT**  
Kg. 62

**PATENTED**

rev. 2021

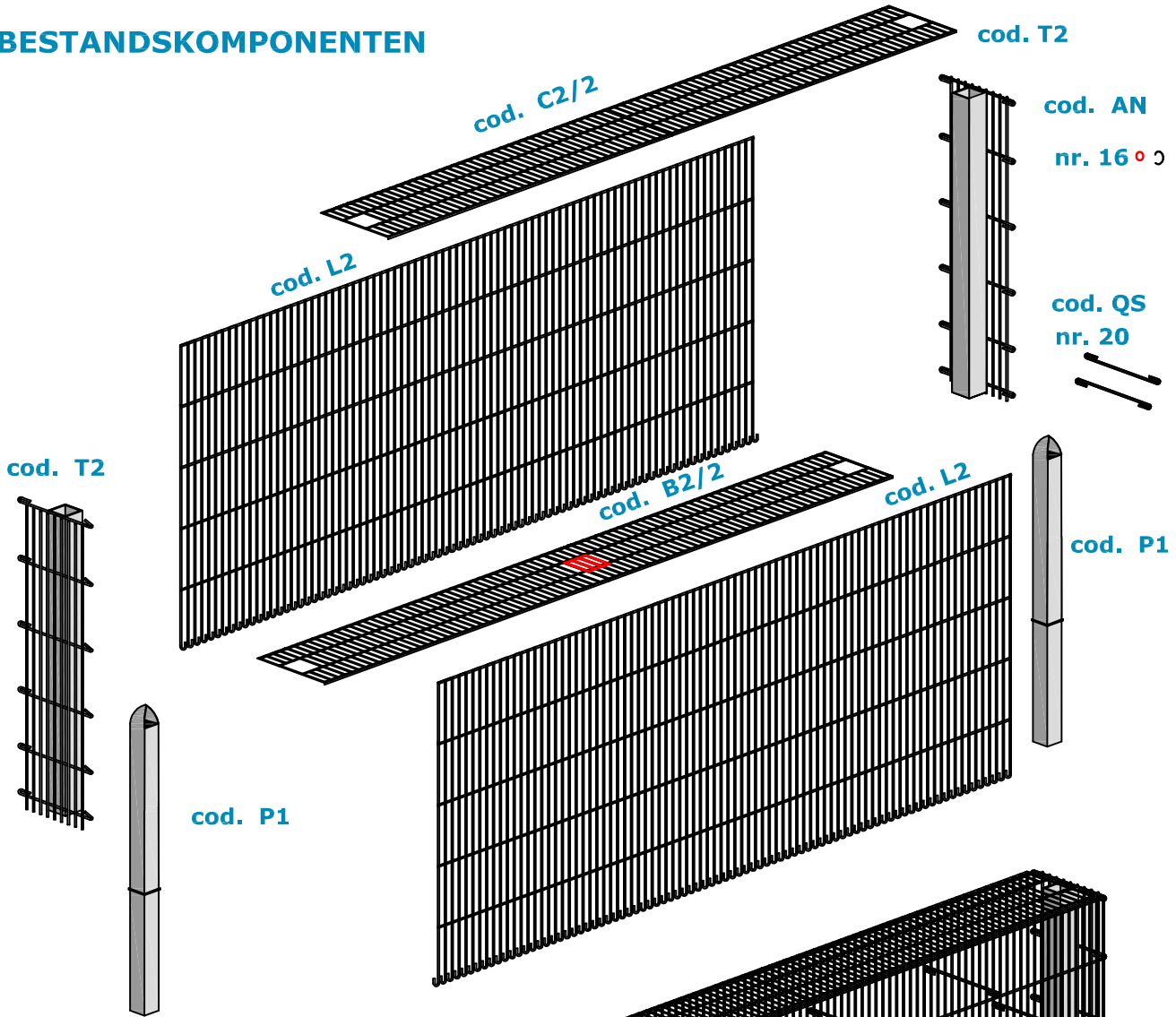
**GJM**  
**STEEL BOX®**

**MECCANURGICA**  
**LEDRENSE**  
soc.coop.

VERSION HÖHE 100 cm

**GJM 2.2**  
200 x 100 x 25 cm

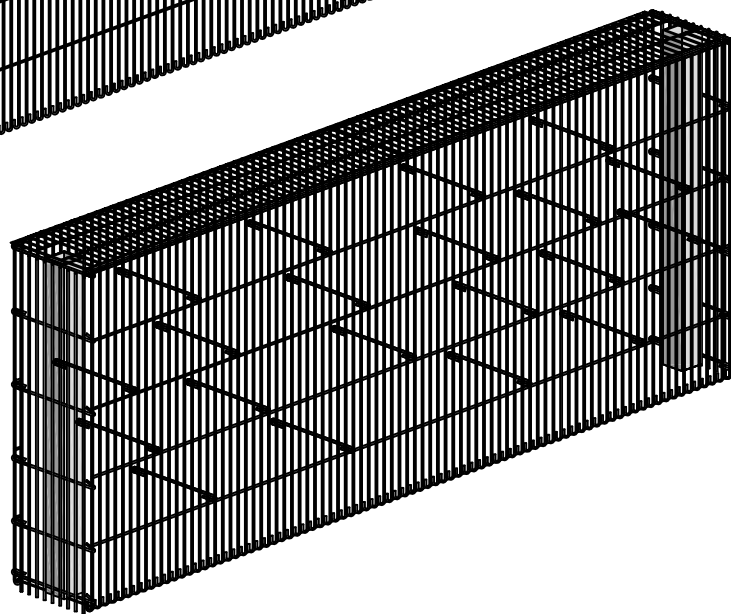
**BESTANDSKOMPONENTEN**



**ÜBERSICHT:**

cod. L2	nr. 2
cod. B1/2	nr. 1
cod. C2/2	nr. 1
cod. T2	nr. 2
cod. QS	nr. 20
cod. AN	nr. 16
cod. P1	nr. 2

**LEERGEWICHT**  
Kg. 70



**PATENTED**

**GJM**  
**STEEL BOX®**

**MECCANURGICA**  
**LEDRENSE**  
soc.coop.