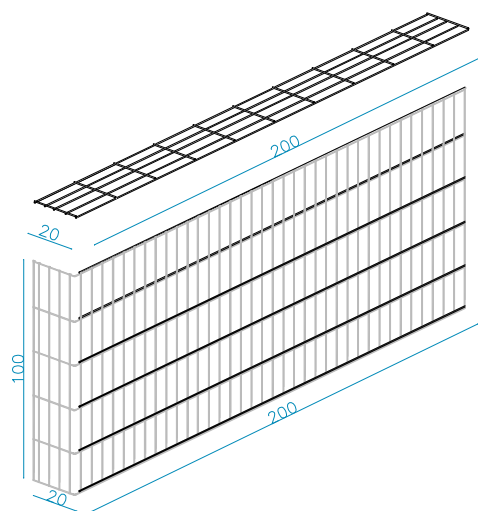


# SYSTEM für WANDVERKLEIDUNG H. 100 cm

## ZUSAMMENFASSUNG und BESCHREIBUNG der PANEELLE



Deckel, einzel Draht 6 mm  
Maschenweite 50 x 200 mm

Längsseiten Paneele,  
doppel Draht 6 mm  
Maschenweite 50 x 200mm  
Länge 200 cm mit Biegung 20 cm  
Höhe 100 cm.



Ankerdübel



Verankerungsposten 100 x 3 x 3 cm  
mit L Biegung perforiert  
Löcher der Wandverankerung alle 30 cm.  
Löcher für Querstreben alle 20 cm.



Querstreben mit 6 mm Draht  
mit doppelter Biegung



C-Klammern

Anschlussshaken



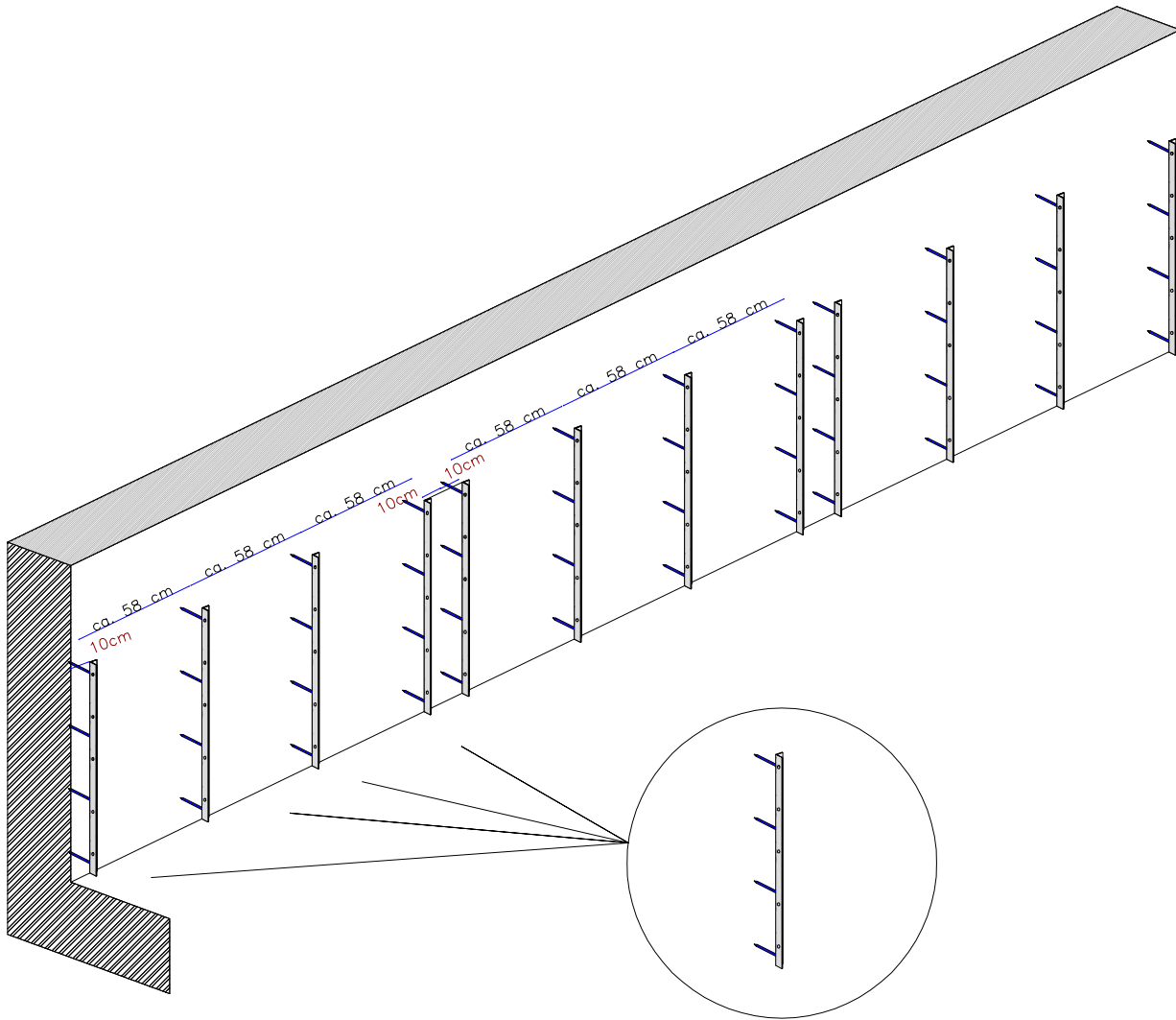
LEDRO  
STEEL WALLCOVER

MECCANURGICA  
LEDRENSE  
SOC.COOP.

# SYSTEM für WANDVERKLEIDUNG H. 100 cm

## MONTAGEANLEITUNG

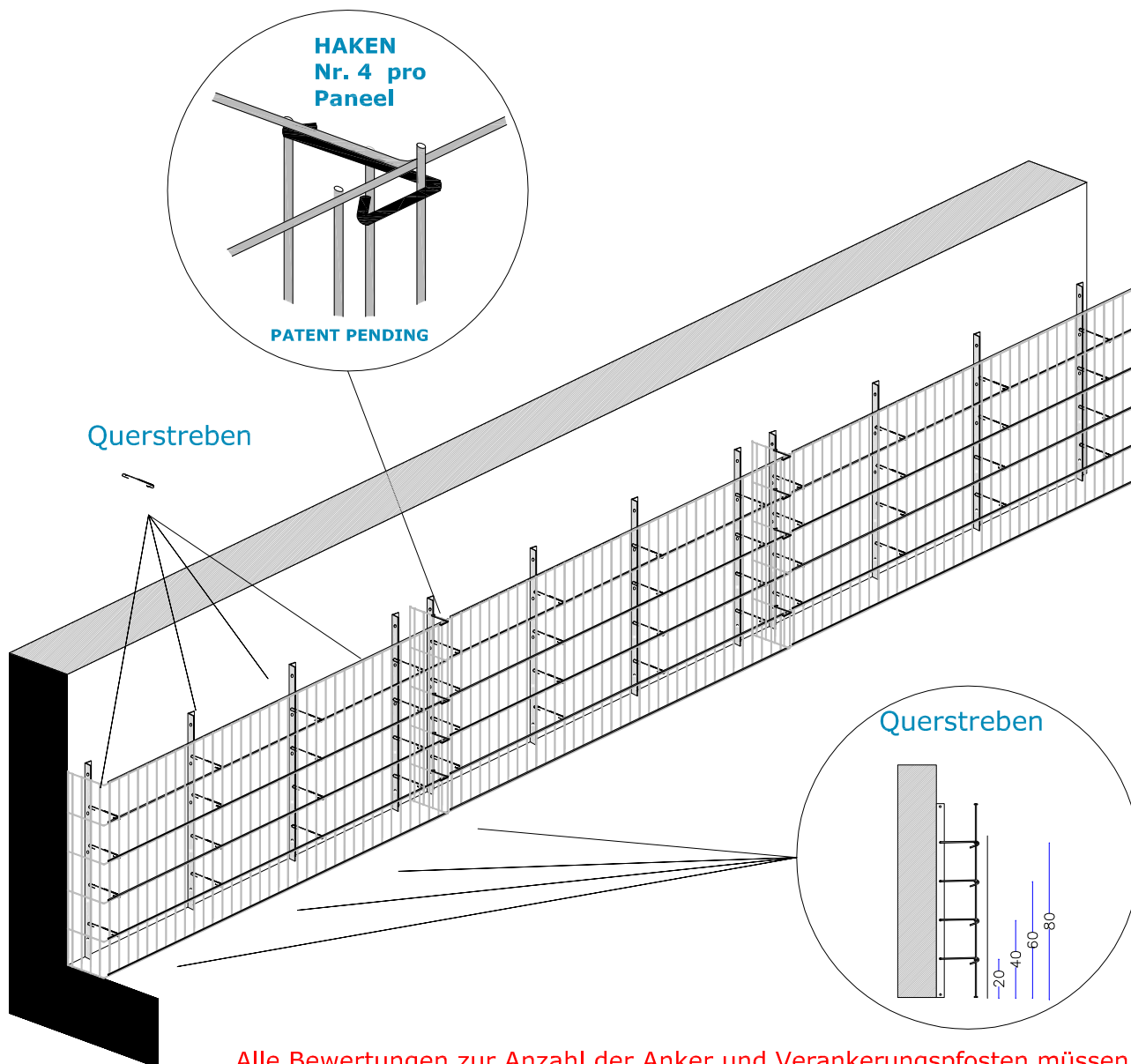
Fase nr. 1  
Befestigung der Verankerungsposten  
an der Wand



# SYSTEM für WANDVERKLEIDUNG H. 100 cm

## MONTAGEANLEITUNG

Fase nr. 2  
Befestigung der Verkleidungspaneele  
an den Verankerungspfosten durch den  
Querstreben, und zwischen Ihnen  
durch den Anschlusshaken

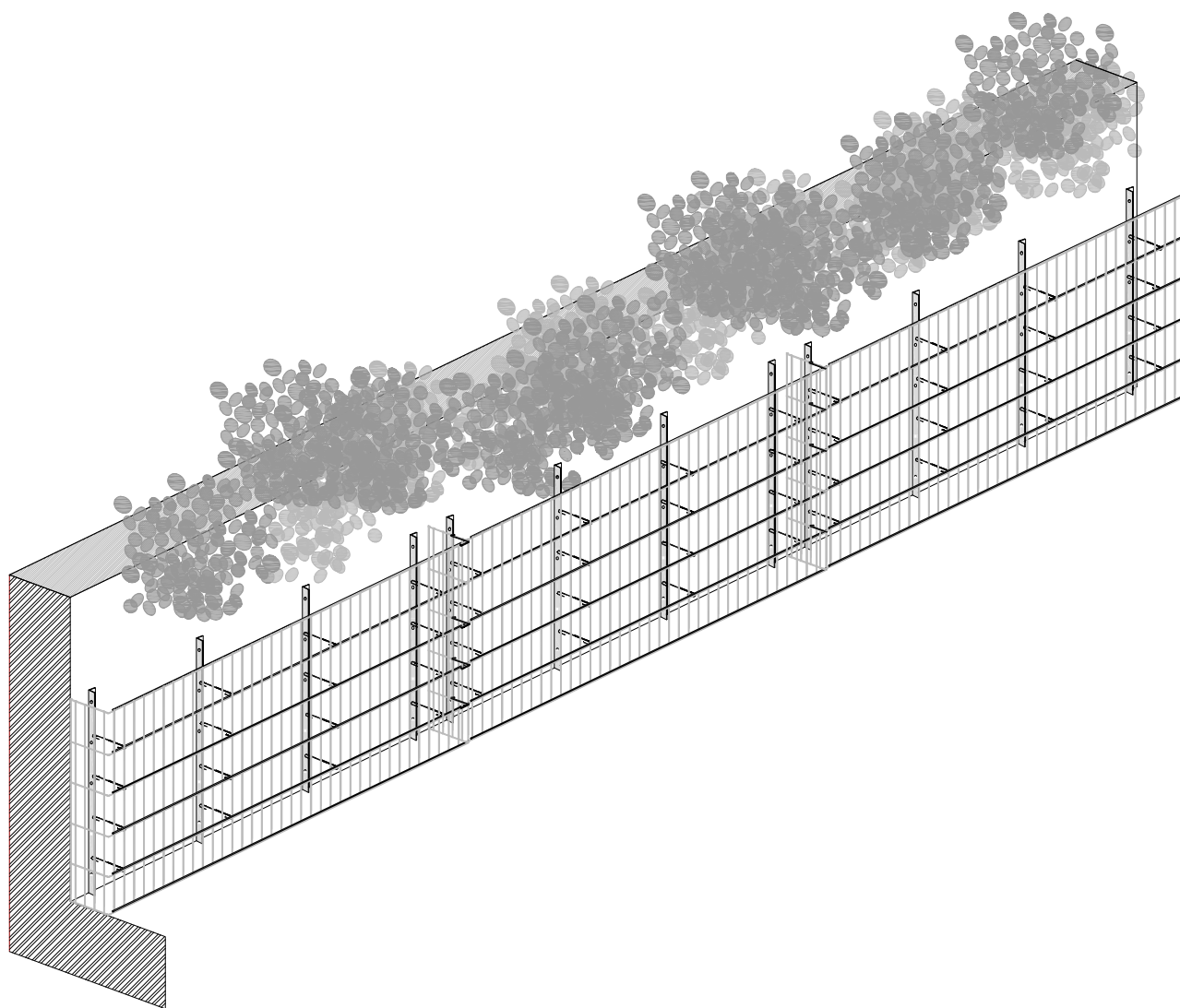


Alle Bewertungen zur Anzahl der Anker und Verankerungspfosten müssen von einem qualifizierten Techniker überprüft werden; das ist notwendig in Berücksichtigung der unterschiedlichen Einsatzmöglichkeiten sowohl in der Höhe als auch als Füllmaterial. Es ist ratsam, die Anweisungen des Herstellers in Bezug auf Nr. der Spurstangen und deren Position zu folgen.

# SYSTEM für WANDVERKLEIDUNG H. 100 cm

## MONTAGEANLEITUNG

Fase nr. 3  
Füllung mit Steinen



# SYSTEM für WANDVERKLEIDUNG H. 100 cm

## MONTAGEANLEITUNG

Fase nr. 4  
Deckel auftragen und  
mit C-Klammern befestigen

